



Версия: 3.0 RU / Арт. №: 00601-3-464

## Руководство по эксплуатации PS 800 M1, PS 800 M1 D, HG 450 M1

**Внимательно прочитать перед вводом в эксплуатацию!**

ПЕРЕВОД ОРИГИНАЛЬНОГО РУКОВОДСТВА ПО  
ЭКСПЛУАТАЦИИ



# Содержание

<b>Соответствие стандартам качества и безопасности ЕС .....</b>	<b>3</b>
<b>1 Введение.....</b>	<b>4</b>
<b>2 Гарантия.....</b>	<b>4</b>
<b>3 Указания по технике безопасности и предотвращению несчастных случаев.....</b>	<b>4</b>
<b>4 Монтаж пневматического посевного агрегата PS .....</b>	<b>4</b>
4.1 Конструкция и принцип работы .....	4
4.2 Монтаж на навесное орудие.....	5
4.3 Монтаж отбойных щитков .....	5
4.4 Присоединение шлангов на PS для удобрений и при наличии 32 выходов .....	7
4.5 Крепление управляющего модуля .....	7
4.6 Электрические соединения .....	8
<b>5 Гидравлический привод воздуходувки .....</b>	<b>9</b>
5.1 Подключение гидравлической воздуходувки (HG) .....	9
5.2 Установочные значения (HG) .....	10
5.3 Процесс настройки (HG) .....	11
5.4 Схема гидравлическая.....	13
5.5 Функция датчика давления воздуходувки и гидравлического реле давления....	14
5.6 Гидравлика (HG).....	14
<b>6 Настройки .....</b>	<b>15</b>
6.1 Правильный выбор высевающего вала .....	15
6.2 Демонтаж (замена) высевающего вала .....	17
6.3 Клапан высевной коробки (регулировка положения щетки) .....	19
6.4 Мешалка PS 800 M1 .....	20
6.5 Мешалка PS 800 M1 D .....	20
6.5.1 Отключение мешалки .....	20
6.6 Гофрированный дефлектор.....	21
6.7 Датчик уровня.....	22
6.8 Регулировка крышки бункера .....	22
6.9 Сетка для посторонних предметов (PS 800 M1 D) .....	23
6.10 Ширина захвата, норма внесения .....	23
6.11 Таблицы параметров высева .....	24
6.12 Проба для установки на норму высева / регулировка количества высеваемого материала .....	29
6.13 Применение в полевых условиях.....	30
6.14 Опорожнение бункера.....	30
<b>7 Техобслуживание и уход.....</b>	<b>31</b>
7.1 Общие сведения .....	31
7.2 Расположение фирменной таблички .....	31
<b>8 Технические характеристики .....</b>	<b>32</b>
<b>9 Схема соединений PS MX3 #04 .....</b>	<b>33</b>
<b>10 Принадлежности.....</b>	<b>34</b>
<b>11 Мои идеи .....</b>	<b>36</b>
<b>12 Указания по технике безопасности.....</b>	<b>37</b>
12.1 Применение по назначению .....	37
12.2 Общие указания по технике безопасности и предписания по предотвращению несчастных случаев .....	38
12.3 Навесные агрегаты .....	39
12.4 Техобслуживание .....	40
<b>13 Предупреждающие знаки .....</b>	<b>40</b>

# Соответствие стандартам качества и безопасности ЕС

согласно Директиве 2006/42 ЕС

Фирма-изготовитель APV - Technische Produkte GmbH.  
Dallein 15, AT-3753 Hötzelendorf, настоящим заявляет, что изделие

Пневматическое высеивающее устройство  
PS 800 M1, PS 800 M1 D  
„HG 450 M1“

---

Обозначение типа машины / зав. № (см. акт сдачи-приемки и титульный лист)

к которому относится настоящая Декларация соответствия, соответствует основополагающим требованиям безопасности и охраны здоровья Директивы ЕС 2006/42/ЕС, а также требованиям прочих соответствующих директив ЕС

Директива о безопасности машин и оборудования 2006/42/ЕС  
Директива по ЭМС 2004/108/ЕС

---

Если применимо: название / номер / состояние редакции других Директив ЕС

Директив ЕС.

Для надлежащей реализации содержащихся в Директивах ЕС требований к безопасности и охране здоровья были использованы следующие стандарты и/или технические спецификации:

EN 12100/1; EN 1200100/2  
EN 14018 Сельскохозяйственное и лесное машиностроение. Сеялки. Безопасность.  
EN 349 Безопасность машин. Минимальные расстояния для предотвращения защемления  
EN 60204-1 Безопасность машин. Электрооборудование  
EN 953 Безопасность машин. Оградительные защитные устройства  
ISO 12100 Безопасность машин. Общие принципы конструирования. Оценка и снижение рисков  
ISO 13857 Безопасность машин. Безопасные расстояния.

---

Если применимо: название / номер / состояние редакции

Контактное лицо по ЕС в компании APV – инженер Юрген Шельс.  
С ним можно связаться по телефону +43(0) 2913-8001.

Далейн, 01/2018  
Место, дата



Подпись

Инж. Юрген Шельс  
Директор

# 1 Введение

Уважаемый клиент!

Мы благодарим вас за сделанный выбор и желаем приятной и эффективной работы с приобретенным агрегатом!

Перед использованием агрегата обязательно прочтите все указания в настоящем руководстве по эксплуатации!

## 2 Гарантия

Агрегат проверяется на наличие возможных повреждений, полученных при транспортировке, сразу при приемке. Поданные позднее рекламации, касающиеся повреждений при транспортировке, не признаются.

Мы предоставляем заводскую гарантию сроком на один год, начиная с даты поставки (счет или накладная считаются гарантийным талоном).

Данная гарантия действует в случае обнаружения дефектов материала или конструкции и не распространяется на детали, поврежденные в результате обычного или чрезмерного износа.

Гарантия теряет силу, если

- повреждения возникли в результате внешнего силового воздействия;
- допущена ошибка в обслуживании;
- не были выполнены установленные требования;
- устройство было изменено, переоборудовано или оснащено запчастями сторонних производителей без нашего согласия.
- при очистке агрегата использовалась вода;
- разбрасыватель использовался для зимней обработки.

## 3 Указания по технике безопасности и предотвращению несчастных случаев

Необходимо соблюдать общие предписания по предотвращению несчастных случаев соответствующей страны.

К использованию агрегата допускаются исключительно лица, проинформированные об опасных местах.

Перед началом движения и вводом в эксплуатацию проверить опасную зону! (Дети!) Следите за тем, чтобы всегда был достаточный обзор!

Размещенные на агрегате наклейки с предупреждениями и указаниями важны для безопасной эксплуатации: их соблюдение обеспечит вам безопасность!

Перед началом работы следует ознакомиться со всеми устройствами и элементами управления, а также с их функциями.

## 4 Монтаж пневматического посевного агрегата PS

### 4.1 Конструкция и принцип работы

Пневматическое высевающее устройство PS 800 M1 / PS 800 M1 D представляет собой устройство для разбрасывания и посева с бункером вместимостью 800 л.

Привод высевающего вала осуществляется от редукторного электродвигателя 12 В, регулируемого управляющим модулем. Частота вращения высевающего вала удобно регулируется с сиденья водителя с помощью управляющего модуля. При этом имеется возможность регулировать частоту вращения высевающего вала в зависимости от скорости

движения с использованием датчиков скорости (см. руководство по эксплуатации управляющего модуля)!

Электропитание управляющего модуля может осуществляться от стандартной 3-полюсной розетки или напрямую от аккумуляторной батареи.

Привод воздуходувки осуществляется от гидродвигателя, который регулируется клапаном. Это позволяет настраивать частоту вращения рабочего колеса воздуходувки и, тем самым, ширину захвата и необходимый расход воздуха для различных посевных материалов. Кроме того, устройство оснащено датчиком давления в воздушном потоке и датчиком уровня заполнения для контроля.

При окраске PS 800 D используется метод катафоретического лакирования, также используемый в автомобилестроении. Это означает, что все цветные детали, за исключением гидравлической воздуходувки, имеют катафоретическое покрытие. Еще одним отличием является то, что детали, которые в PS 800 оцинковываются, в варианте для работы с удобрениями изготовлены из нержавеющей стали.

## 4.2 Монтаж на навесное орудие

Перед монтажом устройства PS 800 M1 на навесное орудие удостоверьтесь, что предусмотренный несущий элемент или конструкция способны выдержать **нагрузку не менее одной тонны** без повреждений!

В противном случае могут быть повреждены оба устройства!

Минимальные допустимые размеры опорной поверхности составляют 560 x 800 мм!

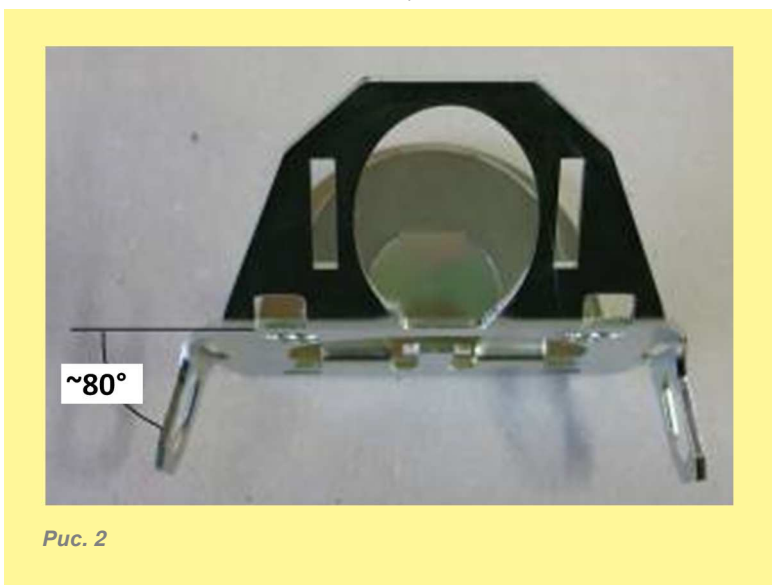


## 4.3 Монтаж отбойных щитков

Отбойные щитки можно устанавливать с помощью шестигранного вала, входящего в серийную комплектацию, либо непосредственно (без шестигранного вала) на почвообрабатывающее орудие.

При монтаже на рабочем орудии (культиваторе, сетчатой бороне и т. д.) необходимо соблюдать следующие указания:

- Для монтажа отбойных щитков можно вручную отогнуть боковые «язычки» назад с помощью плоскогубцев (около 80°, см. Рис. 2), а затем прикрепить щитки к рабочему орудью посредством шестигранного вала или приварить.





- чтобы предотвратить боковое смещение отбойных щитков на шестигранном вале, закрепите отбойные щитки при помощи входящих в комплект поставки плоских гаек и винтов (см. Рис. 3 и Рис. 4).

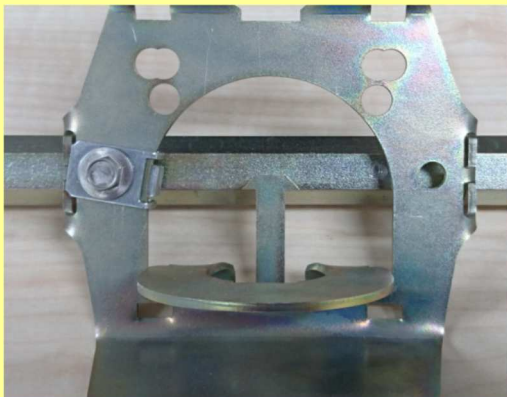


Рис. 3

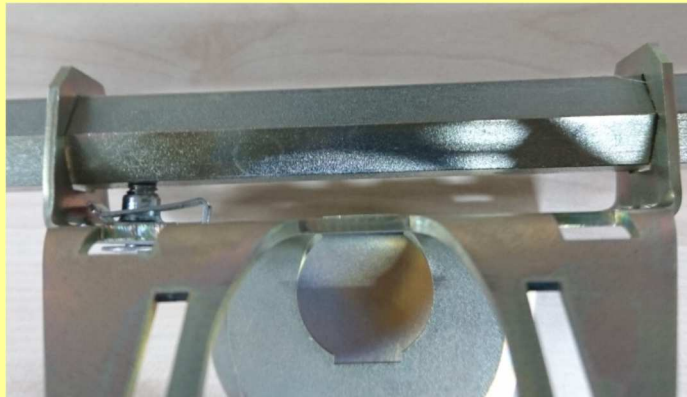


Рис. 4

- Отбойные щитки должны находиться на расстоянии около 40 см от обрабатываемой почвы!
- Семяпроводы должны входить в отбойные щитки под прямым углом (90°). Поэтому отбойные щитки тоже нужно монтировать перпендикулярно (угол 90°) шестигранному валу (см. Рис. 5)!
- Отбойные щитки должны быть равномерно распределены по всей ширине рабочего орудия (макс. 75 см) (см. Рис. 6)!



Рис. 5



Рис. 6

## 4.4 Присоединение шлангов на PS для удобрений и при наличии 32 выходов

Для исполнения PS для работы с удобрениями шланги необходимо присоединить следующим образом:

- Слегка ослабьте зажимные винты (не полностью!).
- Нанесите на шланги (только снаружи!) немного силиконового спрея, чтобы облегчить проталкивание шлангов через уплотнение удобрения.
- Шланги необходимо полностью протолкнуть внутрь (до ощутимого упора), чтобы обеспечить беспрепятственный и плавный проход посевного материала.



Рис. 7



Рис. 8



### СОВЕТ!

Для улучшения поперечного распределения самые длинные шланги следует подключать со стороны редукторного двигателя.

## 4.5 Крепление управляющего модуля



Рис. 9

Кронштейн, входящий в серийный комплект поставки, закрепите в кабине двумя винтами.



### ВНИМАНИЕ!

По возможности НЕ сматывайте кабель в моток!

12-контактный штекер      3-контактный штекер  
6-контактный штекер      предохранитель на 30 А

С нижней стороны управляющего модуля расположены 3-полюсный штекер (= подключение к постоянному плюсу на тракторе), 6-полюсный штекер (= соединение высевающего устройства с управляющим модулем) и 12-полюсный штекер для датчиков (например, полевого колеса или кабеля для стандартной 7-полюсной розетки и т. д.).

При желании заказчик может приобрести их в качестве принадлежностей к посевному агрегату PS 800 M1 / PS 800 M1 D.

С правой стороны управляющего модуля расположен предохранитель на 30 А.



#### **СОВЕТ!**

Учтите, что угол, под которым вы будете смотреть на модуль, должен обеспечивать оптимальный обзор дисплея. При необходимости немного согните кронштейн, чтобы правильно настроить угол.

## **4.6 Электрические соединения**

Кабель, входящий в комплект серийной поставки, можно подключить напрямую к стандартной 3-полюсной розетке трактора в кабине. Другой конец соедините с управляющим модулем.

Предохранитель (30 А) расположен с правой стороны управляющего модуля.



#### **СОВЕТ!**

Если трактор не оснащен стандартной розеткой, ее можно дооснастить, используя кабельный комплект в сборе для розетки питания, дооснащение трактора (арт. № 00410-2-022) (принадлежность).



Рис. 10



#### **ВНИМАНИЕ!**

**Электропитание 12 В ЗАПРЕЩЕНО** подключать к розетке прикуривателя! После использования устройства систему управления необходимо закрыть (по различным соображениям техники безопасности). Если аккумуляторная батарея заряжается от зарядного устройства, находящегося в режиме "Пуск", возможны скачки напряжения! Если при зарядке аккумуляторной батареи к ней подключен и управляющий модуль, имеющиеся в этом модуле электрические компоненты могут выйти из строя!



## 5 Гидравлический привод воздуходувки

### 5.1 Подключение гидравлической воздуходувки (HG)

Гидравлическая воздуходувка на PS 800 M1 / PS 800 M1 D приводится в действие непосредственно от гидравлической системы трактора.

Для подсоединения к трактору предусмотрены два шланга:

- Обратная магистраль (обозначена желтым цветом, BG4) должна без напора (БЕЗ переходника) подводиться к масляному баку трактора!
- Напорная магистраль (обозначена красным, BG3) может просто подключаться к блоку управления трактора.
- При подсоединении гидравлических шлангов к гидравлике трактора необходимо следить за тем, чтобы в гидросистеме трактора и агрегата не было давления!



Рис. 11



#### **ВНИМАНИЕ!**

**Прежде чем включать воздуходувку, полностью закройте клапан регулировки потока! Это предотвратит непреднамеренное превышение частоты вращения воздуходувки!**

У гидравлических посевных агрегатов соединительный штекер BG4 на обратной линии снят, он входит в число принадлежностей. Чтобы использовать правильный разъем, обратитесь к руководству по эксплуатации трактора.

Обратная линия закрыта пластмассовой заглушкой, чтобы при транспортировке не вытекло масло. Перед первым использованием ее нужно снять и установить подходящую муфту BG4.

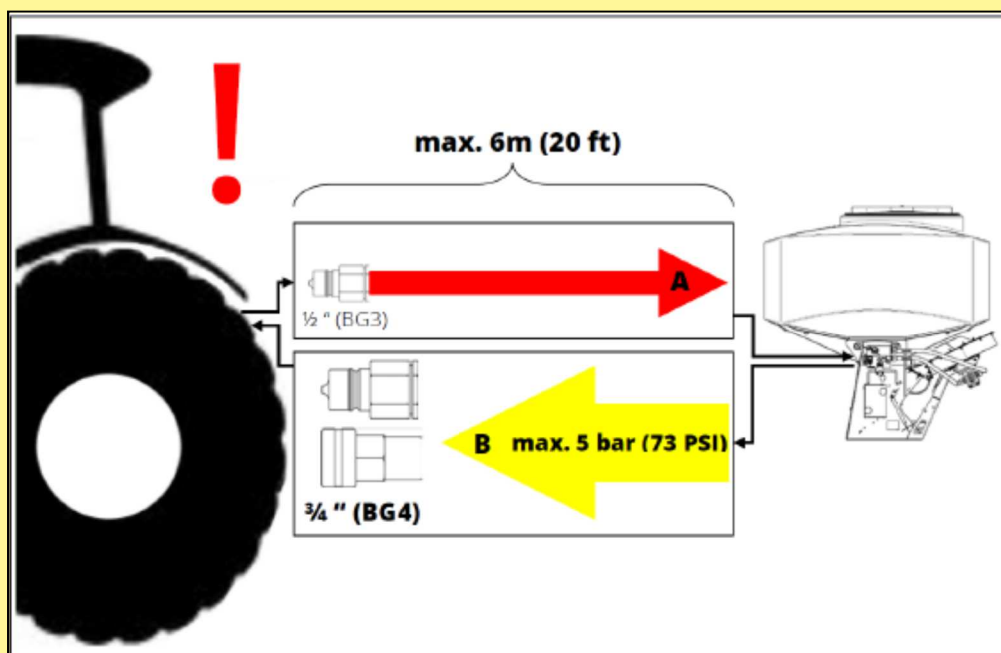


Рис. 12

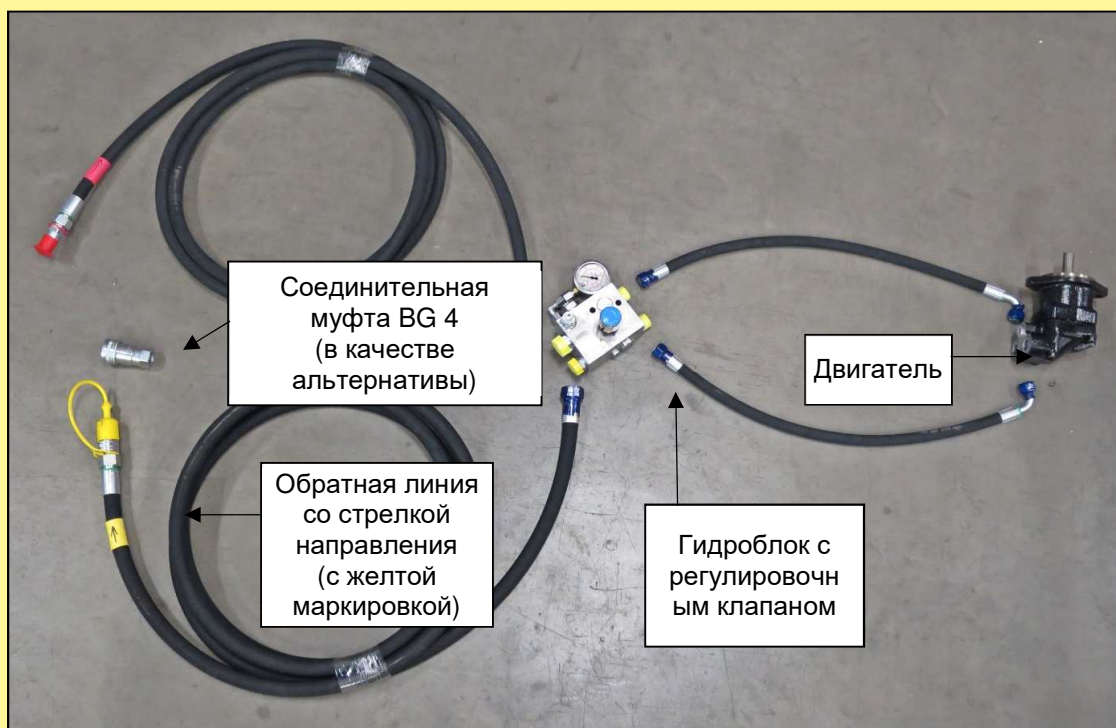


Рис. 13

## 5.2 Установочные значения (НГ)

Воздуходувка создает воздушный поток, который по шлангам подает посевного материала к распределяющим дискам. Требуемое давление и расход воздуха в значительной мере зависят от типа и массы посевного материала, его количества, а также ширины захвата и скорости движения.

Поэтому невозможно указать точные данные для правильной настройки воздуходувки, их следует определить в ходе полевых испытаний!

Примерное значение указано в 5.3.

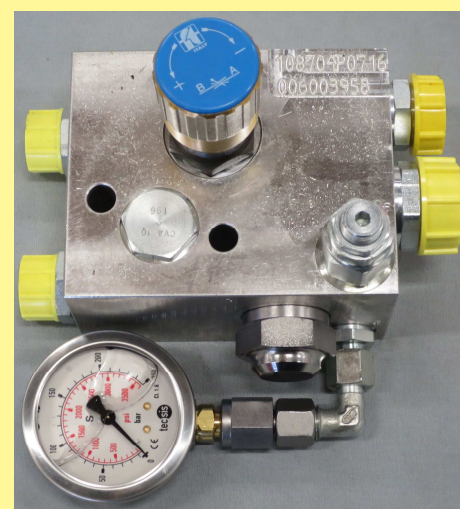


Рис. 14



### **ВНИМАНИЕ!**

Поток воздуха не должен быть слишком мал, поскольку в противном случае посевной материал останется в шлангах и они засорятся! В этом случае потребуются дополнительные усилия, поскольку шланги нужно будет демонтировать и опорожнить вручную. Кроме того, посевной материал может перемолотся в дозаторе!

Слишком сильный поток воздуха тоже может отрицательно сказаться на распределении посевного материала.

Основной принцип: Так много воздуха, сколько требуется, но как можно меньше!

Расход воздуха ограничивается используемым разбрасываемым материалом, который не должен повреждаться при отскакивании от распределяющего диска, а также отскакивать слишком высоко, чтобы оказаться точно в нужном месте!

Частота вращения воздуходувки увеличивается пропорционально расходу масла.

### 5.3 Процесс настройки (НГ)

**Вариант 1** (нерегулируемый насос – количество масла не регулируется):

- Полностью вкрутить регулировочный клапан (- минус)
- Включить воздуходувку (обороты двигателя трактора как при работе в поле)
- Настроить частоту вращения воздуходувки при помощи регулировочного клапана на блоке управления
- Блок управления защищает двигатель от превышения числа оборотов



#### **СОВЕТ!**

Гидравлический насос трактора должен подавать достаточное количество масла, чтобы частота вращения воздуходувки не падала даже при снижении числа оборотов двигателя трактора или при включении других гидравлических функций.

**Вариант 2** (регулируемый насос или регулируемое количество масла на тракторе):

- Полностью выкрутить регулировочный клапан (+ плюс)
- Закрыть клапан регулировки потока на тракторе (количество масла установить на **НОЛЬ**)
- Включить воздуходувку и установить необходимую частоту вращения (медленно повышать количество масла)



#### **СОВЕТ!**

Блок управления рассчитан на 80 л/мин – если насос трактора перекачивает большее количество масла, а также если трактор не имеет системы охлаждения масла, система может перегреться.



#### **ВНИМАНИЕ!**

Настройка действительна только для используемого трактора. Если прицепляется другой трактор, воздуходувку следует настроить заново!

Во избежание возможных ошибок посева при недостаточной частоте вращения или повреждений воздуходувки при чрезмерной частоте вращения необходима правильная настройка!

**Установочная таблица для регулировочного клапана:**  
(действительна при температуре масла около 50°C)

Посевной материал	Кол-во	Ширина захвата					
		3 м		6 м		12 м	
		Давление	Частота вращения	Давление	Частота вращения	Давление	Частота вращения
Мелкие семена	5 кг/га	5 бар	1400 об/мин	8 бар	1550 об/мин	10 бар	1650 об/мин
Мелкие семена	30 кг/га	15 бар	2900 об/мин	20 бар	3300 об/мин	35 бар	4000 об/мин
Крупные семена	50 кг/га	18 бар	3000 об/мин	21 бар	3400 об/мин	39 бар	4200 об/мин
Крупные семена	100 кг/га	19 бар	3100 об/мин	22 бар	3500 об/мин	41 бар	4300 об/мин

Эти сведения о давлении действительны для установленного на блоке управления манометра.



**СОВЕТ!**

На гидравлическом двигателе имеется контрольная полоса. При повышении температуры до уровня шкалы (от 71 до 110 °С) она окрашивается в черный цвет.

Температура выше 80 °С не допускается! →

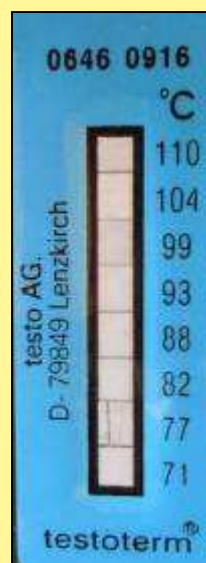


Рис. 15



## 5.4 Схема гидравлическая

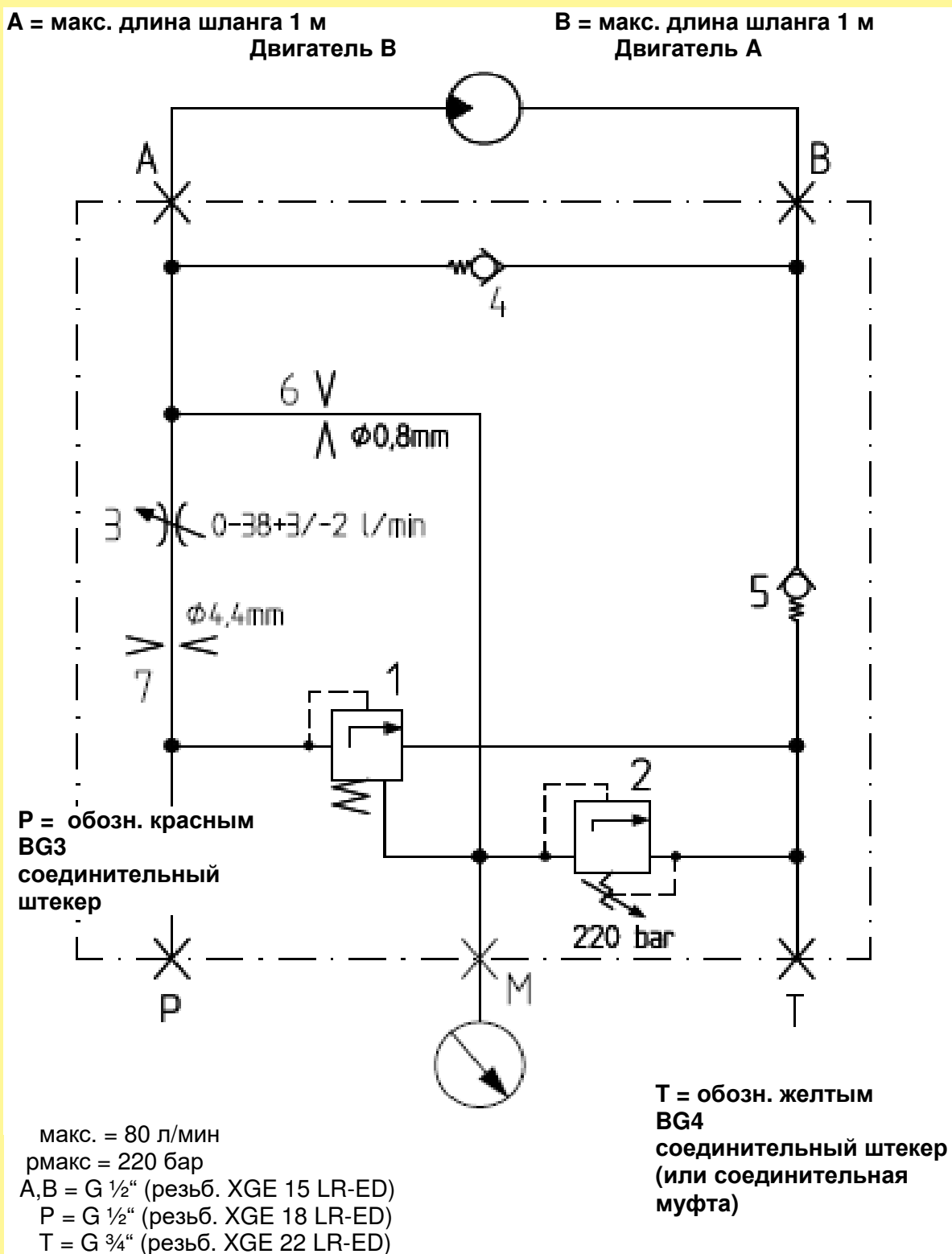


Рис. 16



### ВНИМАНИЕ!

При замене двигателя необходимо следить за тем, чтобы разъем А блока управления был подключен к разъему В двигателя, а разъем А двигателя – к разъему В на блоке.

## 5.5 Функция датчика давления воздухоудвки и гидравлического реле давления

**Датчик давления воздухоудвки** (Рис. 17) препятствует включению высевного вала, пока не включена гидравлическая воздухоудвка, что предотвращает засор сеялки вследствие нежелательного или слишком раннего включения.

**Гидравлическое реле давления** (Рис. 18) сигнализирует управляющему модулю, если в обратной линии гидравлического двигателя наблюдается слишком большое давление (10 бар). Это может привести к разрушению уплотнения.



Рис. 17

Когда один из двух датчиков сообщает об ошибке, на экране управляющего модуля появляется сообщение "Ошибка вентилятора".

Если вентилятор еще не вращается, включите его. После этого сообщение об ошибке должно исчезнуть, и высевной вал можно будет включить.

Если вентилятор уже вращается, то в обратной линии двигателя слишком большое давление. Причиной может быть засорившийся масляный фильтр на тракторе или слишком маленькая обратная линия к муфте.

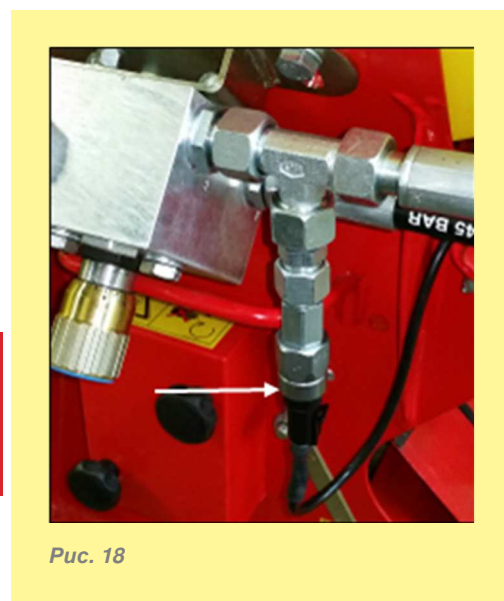


Рис. 18



### **ВНИМАНИЕ!**

**Необходимо обязательно уменьшить давление, в противном случае возможно разрушение двигателя!**

## 5.6 Гидравлика (HG)



### **ВНИМАНИЕ!**

**Гидравлическая система находится под высоким давлением!**

**Если перепутать разъемы, то выполняется обратная функция и/или происходит невосстанавливаемое разрушение гидравлического двигателя! Опасность несчастного случая!**

- При подключении гидравлических двигателей соблюдайте предписанный порядок подсоединения гидравлических шлангов!
- При подсоединении гидравлических шлангов к гидравлике трактора необходимо следить за тем, чтобы в гидросистеме трактора и агрегата не было давления! Во избежание неправильного обслуживания на гидравлических функциональных соединениях между трактором и агрегатом необходимо промаркировать соединительные муфты и штекеры!
- Необходимо регулярно проверять гидравлические шлангопроводы и заменять их в случае повреждения и износа! Используемые для замены шланги должны соответствовать техническим требованиям производителя агрегата!
- При поиске мест утечки, чтобы избежать травмирования, пользуйтесь подходящими вспомогательными средствами!
- Жидкость, вытекающая под высоким давлением (гидравлическое масло), может проникать через кожу и вызывать серьезные травмы! При получении травмы немедленно обратитесь к врачу! (Опасность заражения!)

**УКАЗАНИЕ!**

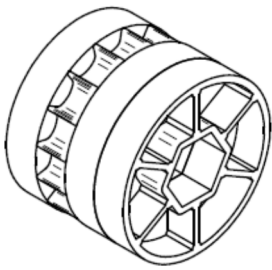
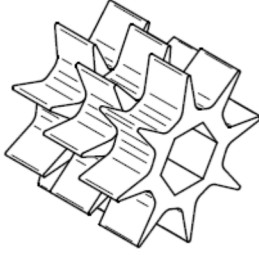
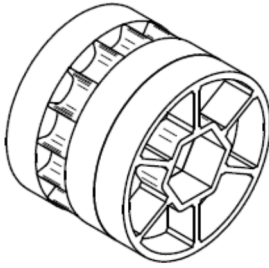
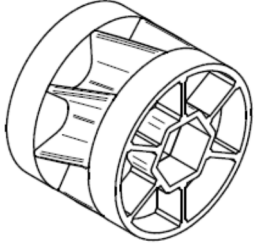
Перед проведением работ на гидросистеме опустить агрегат, сбросить давление в системе и выключить двигатель!

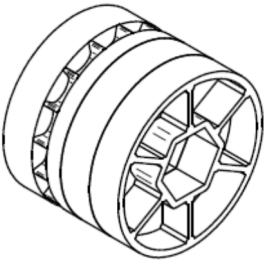
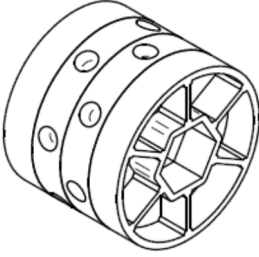
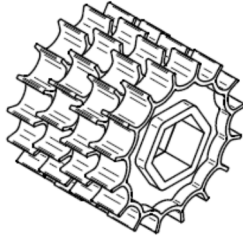
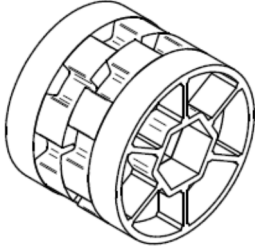
## 6 Настройки

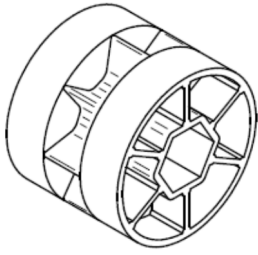
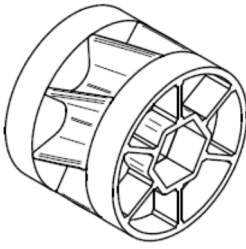
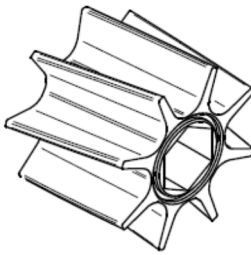
### 6.1 Правильный выбор высевающего вала

Перед заполнением бункера посевным материалом следует правильно подобрать высевающий вал (крупный, мелкий или холостой).

Выбор осуществляется в зависимости от свойств посевного материала и требуемой нормы высева.

Типы высевающих валов			
Серийное оснащение		Серийное оснащение серии D	
			
fb-f-fb-fb	GGG	fb-f-fb-fb	fb-Flex20-fb
Горчица Фацелия	Трава Зерновые	гранулированные удобрения, горчица, фацелия	гранулированные удобрения горох, фасоль

Типы высевающих валов: доступны опционально			
			
fb-fb-ef-eb-fb	fb-efv-efv-fb	fff	fb-fv-fv-fb
Мак	Рапс	гречиха Горчица, кресс-салат	Клевер Кресс-салат

Типы высевающих валов: доступны опционально			
			
GB-G-GB	Fb-Flex20-fb	Flex40	
гречиха Масличная редька	<b>Смеси посевного материала</b> Горох, фасоль, люпин, вика, удобрения		

В серийный комплект поставки PS 800 M1 входят 2 полностью смонтированных высевающих вала:

- 1 высевающий вал с крупнозубчатыми высевающими катушками (G-G-G) (Рис. 19)
- 1 высевающий вал с мелкой высевающей катушкой на каждом выходе (fb-f-fb-fb) (Рис. 20)

В серийный комплект поставки PS 800 M1 D входят 2 полностью смонтированных высевающих вала:

- 1 высевающий вал Flex20 (Рис. 21)
- 1 высевающий вал с мелкой высевающей катушкой на каждом выходе (fb-f-fb-fb) (Рис. 20)

#### **Область применения крупнозубчатого высевающего вала:**

Общее назначение для больших норм или крупнозернистого материала.

Напр.: травяные смеси, рожь, ячмень, пшеница, овёс и т. д.

#### **Область применения мелкозубчатого высевающего вала:**

Общее назначение для высева малых норм или мелкозернистых материалов.

Мелкосемянные культуры, например, клевер, фацелия, зернистое средство против улиток и т. д.

#### **Область применения высевающих катушек Flex20 и Flex40:**

Общее назначение для гранулированных удобрений, высева больших норм или крупнозернистого материала.

Так как эти высевающие катушки отличаются гибкостью, предотвращаются поломки высевающих катушек.

Пример: травяные смеси, рожь, ячмень, пшеница, овес, удобрения и для крупного посевного материала, такого как горох, бобы, вика и т. п., см. также п. 6.11

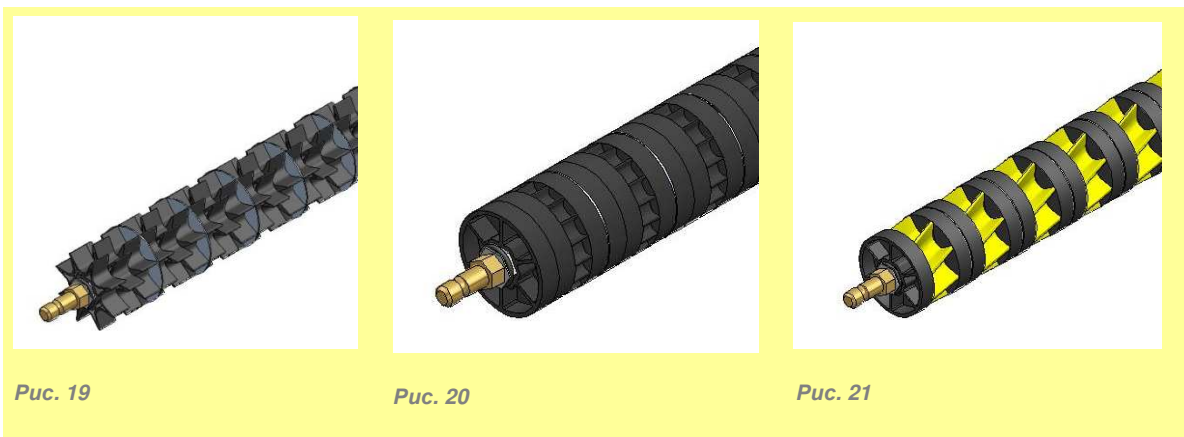


Рис. 19

Рис. 20

Рис. 21



#### **ВНИМАНИЕ!**

При работе с пшеницей или другим посевным материалом с таким же или более крупным размером зерна и высева больших норм внесения возможны засорения шлангов. Это может привести к последующему ущербу, например, ускоренному износу высевающего вала!

Во избежание подобных повреждений устройства рекомендуется увеличить расход воздуха до максимального уровня!



#### **СОВЕТ!**

Используя холостые или очень мелкие высевающие катушки, можно дополнительно существенно уменьшить норму высева.



#### **ВНИМАНИЕ!**



Необходимо учитывать, что комбинация высевających катушек должна быть выбрана таким образом, чтобы настройка частоты вращения высевających валов на управляющем модуле находилась (в идеальном случае) в диапазоне 20–80 %. Это обеспечивает эффективную корректирующую регулировку и однородную подачу посевного материала даже на очень низких или высоких скоростях при посеве, качество которого зависит от скорости!

## 6.2 Демонтаж (замена) высевającego вала



### УКАЗАНИЕ!

Перед заменой высевającego вала убедитесь в том, что бункер полностью опорожнен.

После монтажа высевającego вала проверьте устройство на легкость хода.

При демонтаже высевającego вала действуйте следующим образом:

- Посмотрите таблицу параметров посева и выберите подходящий высевающий вал для требуемого количества высеваемого материала.
- Полностью опорожните бункер.
- Открутите крепежные гайки с боковой защитной крышки высевającego вала (Рис. 22 и Рис. 23).
- После этого извлеките комплектный высевающий вал с боковой защитной крышкой (Рис. 24).
- Второй высевающий вал размещен в держателе высевającego вала. Здесь необходимо ослабить рифленую гайку, затем можно отвернуть крышку и извлечь второй высевающий вал (Рис. 25 и Рис. 26).
- Повернуть сменный вал на 180° и разместить его в держателе высевającego вала (Рис. 27).
- После этого можно установить в устройство новый высевающий вал.
- Установите снятые детали в обратном порядке (Рис. 28).

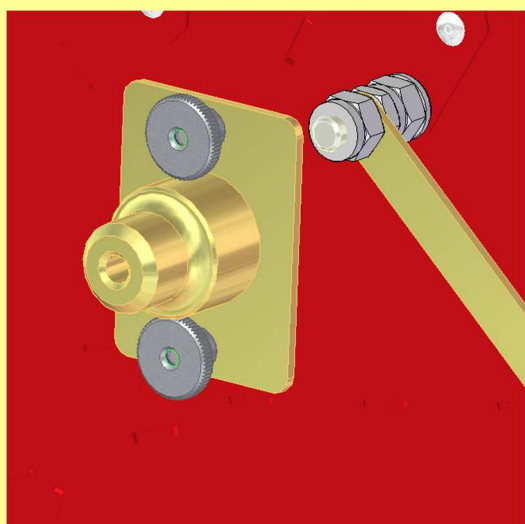


Рис. 22

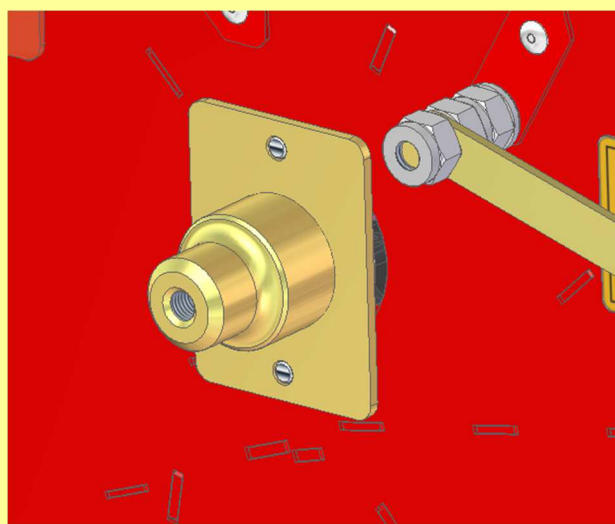
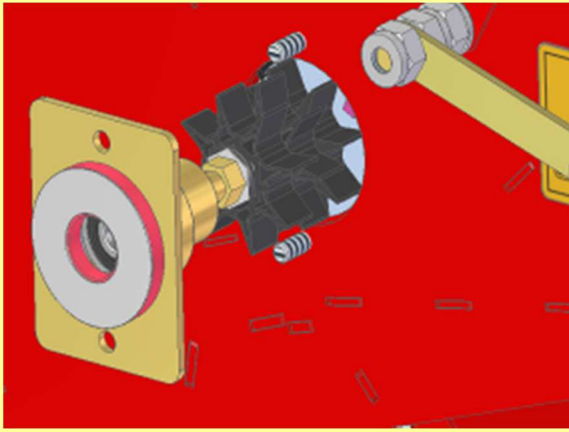
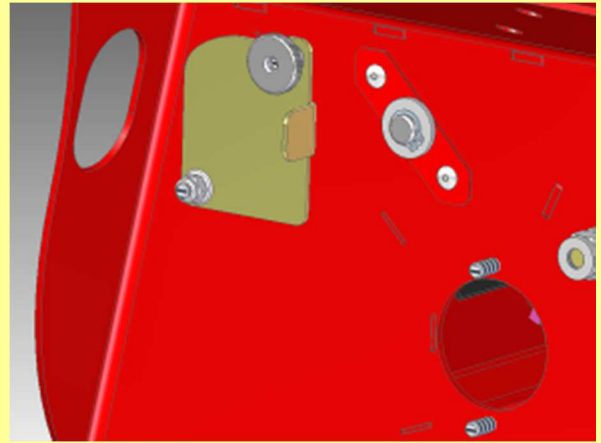


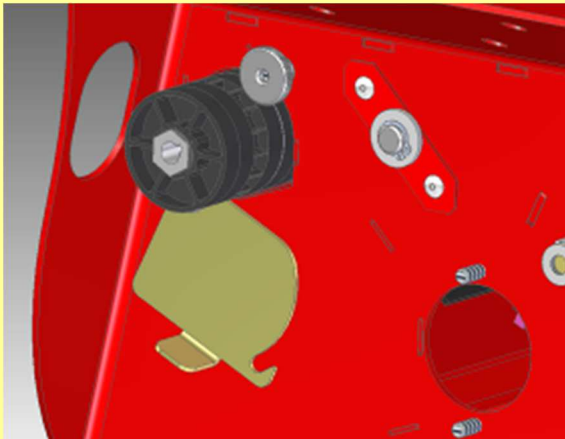
Рис. 23



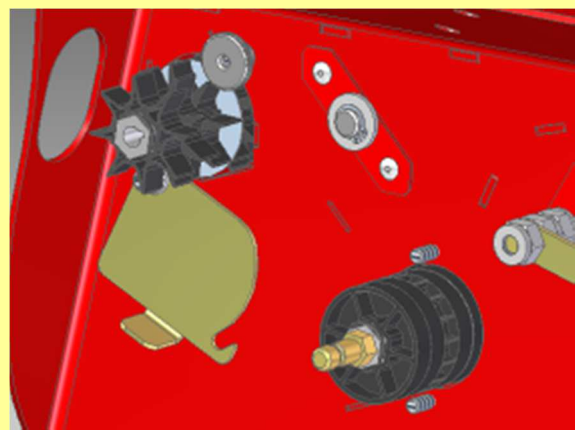
*Puc. 24*



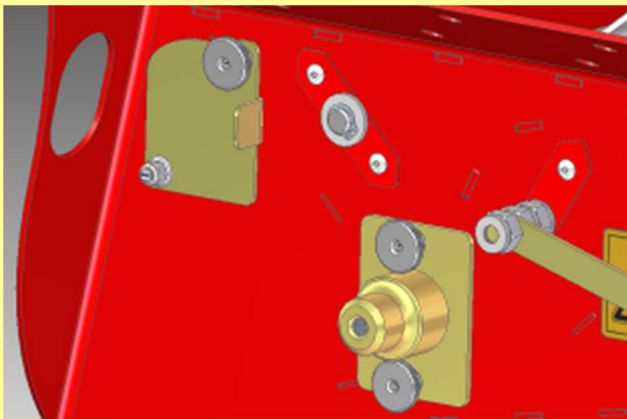
*Puc. 25*



*Puc. 26*



*Puc. 27*



*Puc. 28*

### 6.3 Клапан высевной коробки (регулировка положения щетки)

Над высевным валом смонтирована щетка. Положение этой щетки можно регулировать с помощью рычага на раме по шкале от +4 до -5.

Когда щетка под действием рычага сильнее прижимается к высевному валу (значения на шкале от -1 до -5), норма внесения немного уменьшается. Когда щетка поднимается (значения на шкале от +1 до +4), норма высева немного увеличивается. Первоначальная установка клапана высевной коробки равна 0. При такой настройке проводятся пробы для установки на норму высева для соответствующих таблиц параметров высева.

С помощью щетки устройство подстраивается под соответствующий посевной материал. При работе с мелким, хорошо текучим посевным материалом щетка должна быть немного прижата (т. е. быть установленной на минус), при работе с крупным посевным материалом — приподнята (положительное значение на шкале). С помощью клапана высевной коробки можно повысить точность дозирования высеваемого материала.

В агрегате PS 800 D по умолчанию устанавливается 3-рядная щетка (см. Рис. 30), благодаря чему этот агрегат может вносить и мелкий материал, такой как микрогранулы.

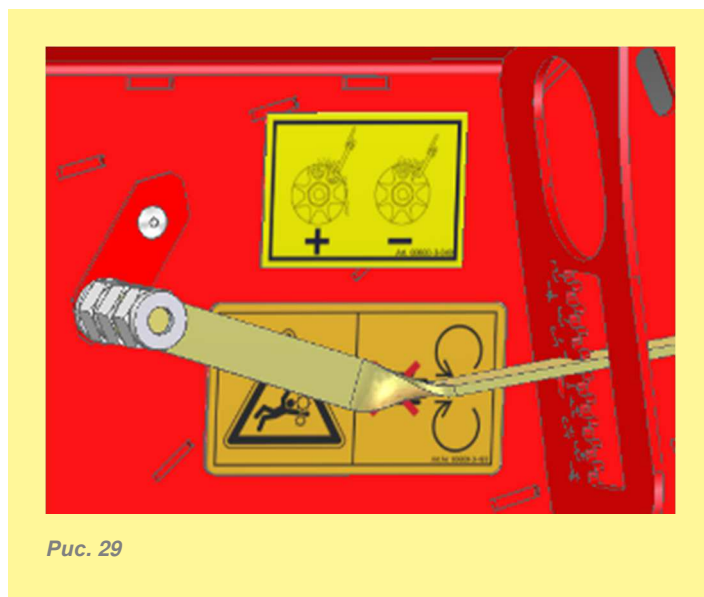


Рис. 29

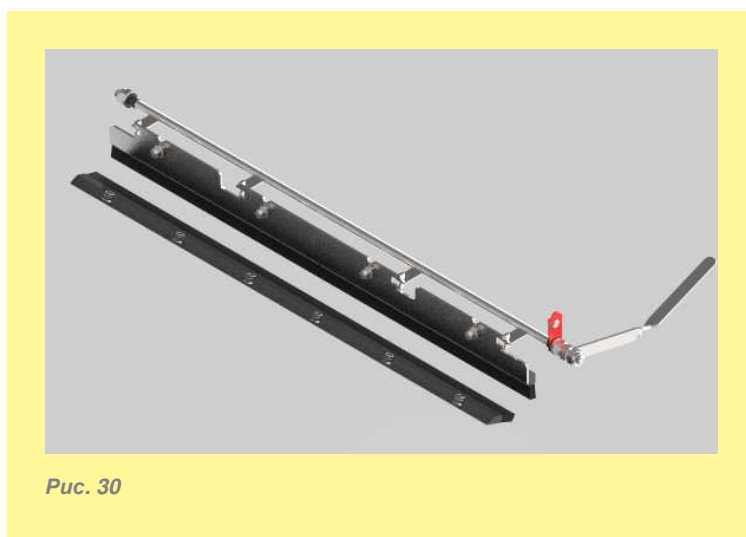


Рис. 30

## 6.4 Мешалка PS 800 M1

Применять мешалку необходимо только в случае работы с семенами, склонными к образованию комков, либо с посевным материалом, имеющим очень малый вес (например: травы).

Если мешалка не нужна, следует просто снять цепь, натянутую на приводных звездочках между мешалкой и высевающим валом.

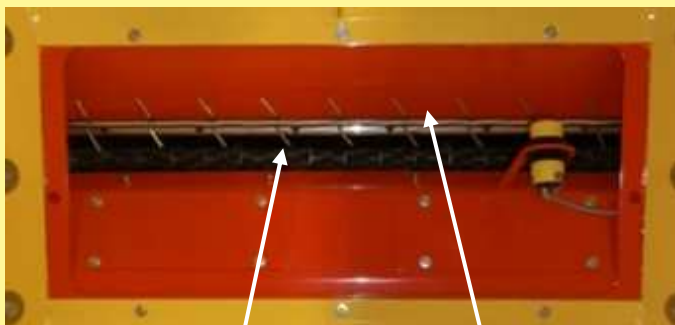


Рис. 31

мешалка

высевающий вал



Рис. 32

цепь

## 6.5 Мешалка PS 800 M1 D

Эта мешалка имеет серповидные зубцы и гребенку (см. Рис. 33). Данная мешалка разработана для работы с удобрениями, поскольку сочетание зубцов мешалки и гребенки должно измельчать комки удобрения. Кроме того, при использовании склонного к образованию комков материала, например, травы, гребенку можно извлечь. Для этого достаточно отвинтить 4 винта, которыми крепится гребенка.

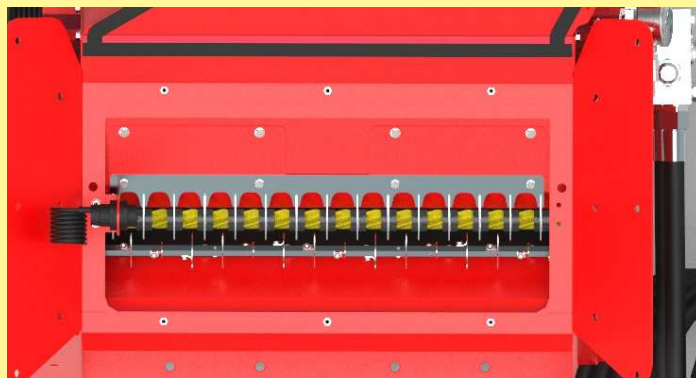


Рис. 33



### **ВНИМАНИЕ!**

После извлечения гребенки **ОБЯЗАТЕЛЬНО** ввинтите и плотно затяните винты, которыми крепилась гребенка.

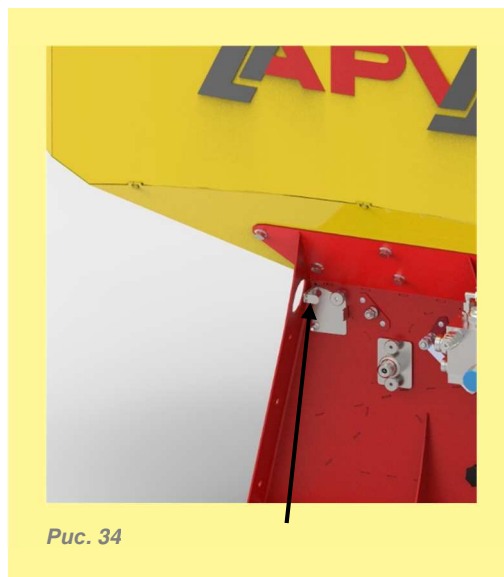
### 6.5.1 Отключение мешалки

В отличие от PS 800, в агрегате PS 800 D мешалка может включаться и выключаться без использования инструмента.



Для этого выполните следующие действия:

- Ослабьте крепежную пластину второго высевающего вала и отверните вниз.
- После этого поднимите штангу, расположенную рядом с парковочной позицией высевающего вала, и, в зависимости от ситуации, затяните или задвиньте ее внутрь. (штанга задвинута внутрь = мешалка включена, штанга выдвинута = мешалка выключена). При перемещении штанги обязательно затяните ее так, чтобы был виден вырез, после чего надавите на штангу, чтобы она зафиксировалась, а затем заблокируйте ее пластиной, закрывающей парковочное положение.

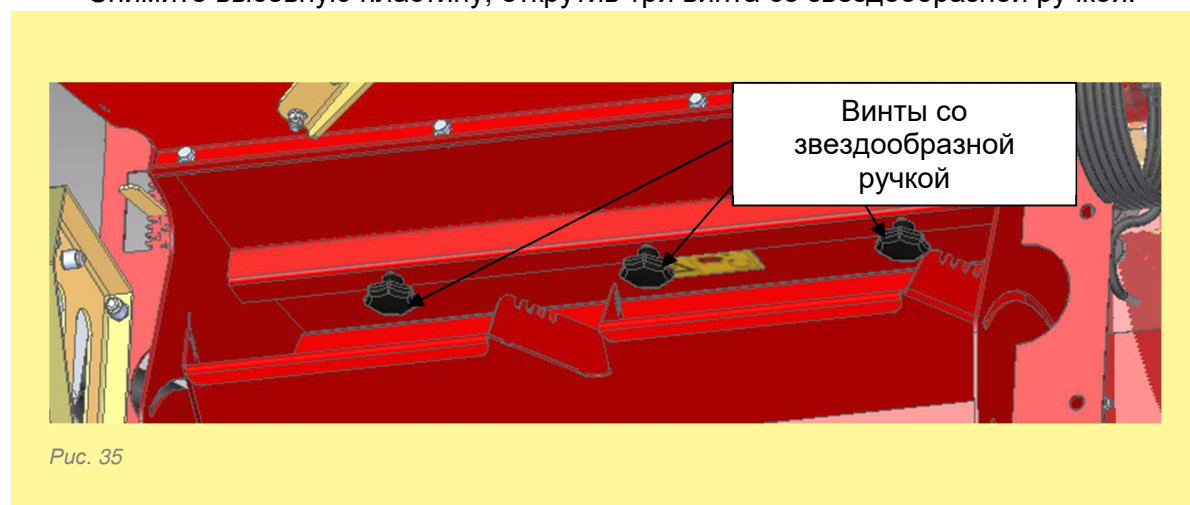


## 6.6 Гофрированный дефлектор

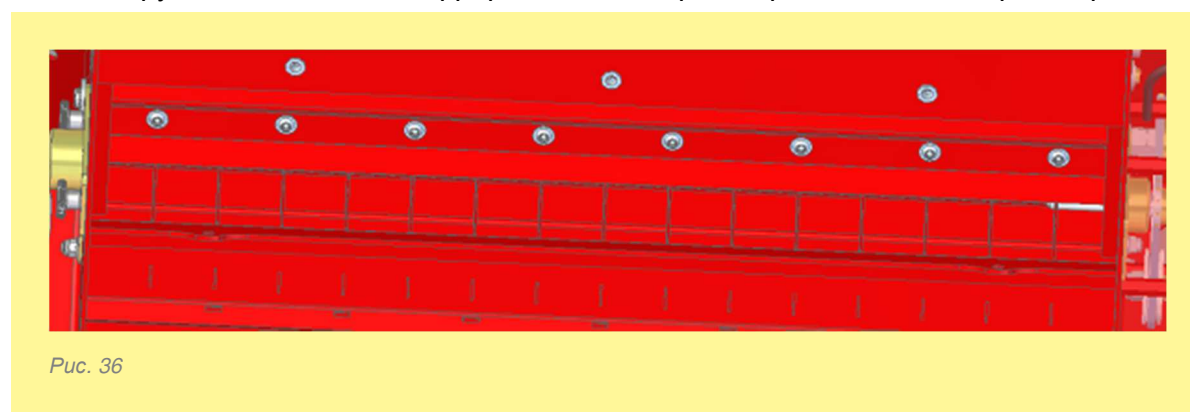
Гофрированный дефлектор нужно снимать при работе с крупнозернистым посевным материалом во избежание повреждений самого материала, высевающего вала и стального каркаса!

Действуйте следующим образом:

- Снимите высевную пластину, открутив три винта со звездообразной ручкой.



- Выкрутите 8 винтов из гофрированного дефлектора и снимите дефлектор.



- Смонтируйте высевную пластину, закрутив три винта со звездообразной ручкой. При монтаже высевной пластины следите за тем, чтобы крышка вошла в паз во избежание просачивания воздуха.



#### **УКАЗАНИЕ!**

При работе с крупным посевным материалом (вика, горох, бобы и т. д.) необходимо снять гофрированный дефлектор во избежание повреждений высевующих катушек.



#### **СОВЕТ!**

Для крупного посевного материала мы рекомендуем гибкие высевующие катушки Flex, которые не могут сломаться (см. п. 6.1).

## **6.7 Датчик уровня**

Датчик уровня заполнения срабатывает, когда он не покрыт посевным материалом. Его можно регулировать по высоте в зависимости от того, сколько материала должно оставаться в бункере после срабатывания датчика.

Кроме того, можно настраивать чувствительность датчика в зависимости от вида посевного материала. Настройка осуществляется с помощью маленького винта со шлицевой головкой на задней стороне датчика.

Когда датчик накрыт, он должен светиться; это значит, что бункер полон.

Можно попробовать накрыть датчик спереди рукой — он должен начать светиться. Таким образом легко проверить, работает ли датчик, и правильная ли чувствительность выбрана!



Рис. 37

## **6.8 Регулировка крышки бункера**

Если между бункером и крышкой выходит воздух, возможно, неправильно отрегулирован запор.

В этом случае запор необходимо отрегулировать так, чтобы уплотнение на бункере снова таким образом прижималось к крышке, чтобы была обеспечена герметичность системы, но при этом запор легко открывался и закрывался.

Для регулировки запора достаточно ослабить контргайку (1), а затем немного вкрутить рым-болт (2), (см. Рис. 38). После этого снова затяните контргайку, следя за тем, чтобы рым-болт находился в требуемом положении. Оба запора должны иметь одинаковый зажим, т. е. оба рым-болта должны быть ввинчены в поворотную часть запора на одинаковую глубину.

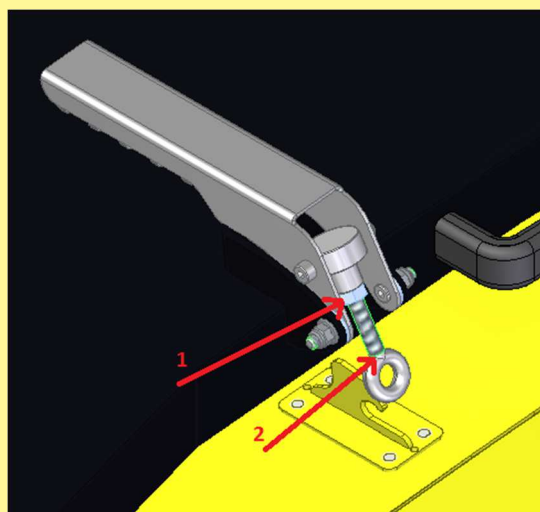


Рис. 38

## 6.9 Сетка для посторонних предметов (PS 800 M1 D)

По умолчанию в агрегате PS 800 M1 D установлены две сетки для посторонних предметов. (Для PS 800 M1 они предлагаются как дополнительное оборудование.) Эти сетки предназначены для улавливания посторонних предметов, а также крупных комков удобрений.



Рис. 39

## 6.10 Ширина захвата, норма внесения

Агрегат PS 800 M1 / PS 800 M1 D предназначен для эксплуатации с максимальной шириной захвата до 12 м.



### ВНИМАНИЕ!

Гидросистема трактора должна иметь достаточную мощность для обеспечения работы воздуходувки. В противном случае шланги, ведущие к отбойным щиткам, могут засориться, что приведет к повреждению устройства!

Количество высеваемого материала зависит от числа оборотов высевающего вала и скорости движения (при использовании датчиков). Для определения требуемого количества высеваемого материала перед началом работы необходимо провести пробу для установки на норму внесения.

В таблицах параметров высева указывается количество высеваемого материала для отдельных видов семян, измеряемое килограммами в минуту (= количество высеваемого материала в пробе для установки на норму внесения).



### ВНИМАНИЕ!

Данные таблиц параметров высева относятся к 16 одинаково укомплектованным выходам!

Если вместо 16 выходов используется, например, только 12, количество высеянного материала в пробе соответствующим образом уменьшится.



### ВНИМАНИЕ!

Эти таблицы можно использовать для получения ориентировочных значений, но их нельзя равным образом применять во всех случаях, так как эти значения зависят от многих факторов, которые могут значительно варьироваться (например, масса тысячи семян, влажность семян, изменения текучести и т. д.).

Норма внесения определяется по следующей формуле:

$$\frac{\text{Требуемая норма высева [кг/га]} \times \text{скорость движения [км/ч]} \times \text{ширина захвата [м]}}{600} = \text{Вес [кг/мин]}$$

Пример: 
$$\frac{5 \text{ (кг/га)} \times 12 \text{ (км/ч)} \times 12 \text{ (м)}}{600} = 1,2 \text{ (кг/мин)}$$

## 6.11 Таблицы параметров высева



Кол-во	кг/мин
<b>Высевающий вал</b>	GGG
2	0,78
5	1,57
10	2,89
15	4,22
20	5,54
25	6,86
30	8,12
35	9,37
40	10,63
45	11,88
50	13,14
55	14,27
60	15,40
65	16,53
70	17,67
75	18,80
80	20,54
85	22,27
90	24,01
95	24,22
100	29,20



Кол-во	кг/мин	кг/мин	кг/мин
<b>Высевающий вал</b>	GGG	fb-Flex20-fb	Flex40
2	1,19	0,48	0,54
5	1,90	1,08	1,95
10	3,08	2,09	4,32
15	4,26	3,09	6,68
20	5,45	4,10	9,04
25	6,63	5,11	11,40
30	7,74	6,11	13,76
35	8,86	7,12	16,13
40	9,97	8,13	18,49
45	11,09	9,13	20,85
50	12,20	10,14	23,21
55	13,28	11,15	25,58
60	14,37	12,15	27,94
65	15,45	13,16	30,30
70	16,53	14,16	32,66
75	17,61	15,17	35,02
80	18,71	16,18	37,39
85	19,80	17,18	39,75
90	20,89	18,19	42,11
95	25,83	19,20	44,47
100	30,75	20,20	46,83



Кол-во	кг/мин
<b>Высевающий вал</b>	GGG
2	1,89
5	3,20
10	5,36
15	7,53
20	9,70
25	11,87
30	14,24
35	16,61
40	18,98
45	21,34
50	23,71
55	25,62
60	27,53
65	29,44
70	31,36
75	33,27
80	45,68
85	58,10
90	70,52
95	74,65
100	86,59

**Вика**  
**Vetch**  
**Vesce**



Vicia

Кол-во Высевающий вал	кг/мин fb-f-fb-fb
2	0,11
5	0,31
10	0,63
15	0,95
20	1,27
25	1,59
30	1,87
35	2,14
40	2,41
45	2,68
50	2,96
55	3,20
60	3,44
65	3,68
70	3,92
75	4,16
80	4,43
85	4,70
90	4,96
95	5,03
100	5,19

**гречиха**  
**Buckwheat**  
**Blé Noir**



Fagopyrum

Кол-во Высевающий вал	кг/мин GGG	кг/мин fb-Flex20-fb	кг/мин Flex40
2	1,05	0,03	0,86
5	2,33	0,05	1,26
10	4,46	0,47	2,92
15	6,59	1,16	4,57
20	8,72	1,85	6,22
25	10,85	2,54	7,88
30	13,01	3,23	9,53
35	15,18	3,92	11,18
40	17,34	4,61	12,84
45	19,50	5,30	14,49
50	21,66	5,99	16,14
55	23,69	6,68	17,80
60	25,73	7,37	19,45
65	27,76	8,06	21,10
70	29,79	8,75	22,76
75	31,83	9,44	24,41
80	33,82	10,14	26,06
85	35,82	10,83	27,72
90	37,81	11,52	29,37
95	40,09	12,21	31,02
100	48,73	12,90	32,68

**Синий люпин**  
**Blue Lupine**  
**Lupin Bleu**



Lupinus  
angustifolius

Кол-во Высевающий вал	кг/мин GGG
2	1,24
5	2,81
10	5,41
15	8,02
20	10,62
25	13,23
30	15,12
35	17,01
40	18,90
45	20,79
50	22,68
55	25,30
60	27,93
65	30,56
70	33,18
75	35,81
80	37,79
85	39,77
90	41,75
95	44,41
100	47,01

**Зеленая рожь**  
**Green Rye**  
**Seigle Vert**



Secale cereale

Кол-во Высевающий вал	кг/мин GGG
2	0,65
5	1,33
10	2,46
15	3,59
20	4,72
25	5,84
30	9,28
35	12,71
40	16,14
45	19,57
50	23,00
55	25,01
60	27,03
65	29,04
70	31,05
75	33,07
80	35,15
85	37,24
90	39,32
95	40,85
100	43,32



**Полба  
Spelt  
Épeautre**



Triticum

Кол-во Высевающи й вал	кг/мин GGG
2	0,15
5	0,29
10	0,54
15	0,79
20	1,03
25	1,28
30	1,41
35	1,54
40	1,67
45	1,81
50	1,94
55	2,05
60	2,16
65	2,27
70	2,38
75	2,49
80	2,57
85	2,64
90	2,72
95	3,05
100	3,66

**Горчица  
Mustard  
Moutarde**



Sinapis Alba

Кол-во Высевающий вал	кг/мин fb-f-fb-fb
2	0,22
5	0,45
10	0,82
15	1,20
20	1,57
25	1,95
30	2,32
35	2,70
40	3,07
45	3,45
50	3,82
55	4,17
60	4,52
65	4,88
70	5,23
75	5,58
80	5,91
85	6,24
90	6,57
95	6,94
100	8,43

**Люцерна  
Alfalfa  
Люцерна**



Medicago Sativa

Кол-во Высевающий вал	кг/мин fb-f-fb-fb
2	0,40
5	0,67
10	1,12
15	1,57
20	2,02
25	2,47
30	2,88
35	3,29
40	3,71
45	4,12
50	4,53
55	4,94
60	5,34
65	5,75
70	6,15
75	6,56
80	6,98
85	7,41
90	7,84
95	8,24
100	9,45

**Клевер  
луговой  
Red  
Clover  
Trèfle  
Rouge**



Trifolium

Кол-во Высевающий вал	кг/мин fb-f-fb-fb
2	0,33
5	0,58
10	0,98
15	1,39
20	1,79
25	2,20
30	2,61
35	3,02
40	3,43
45	3,84
50	4,25
55	4,67
60	5,09
65	5,51
70	5,92
75	6,34
80	6,73
85	7,11
90	7,49
95	7,90
100	9,72

**Фацелия**  
**Phacelia**  
**Phacélie**



Phacelia  
tanacetifolia

Кол-во	кг/МИН
Высевающий вал	fb-f-fb-fb
2	0,20
5	0,44
10	0,85
15	1,26
20	1,67
25	2,08
30	2,45
35	2,82
40	3,19
45	3,57
50	3,94
55	4,28
60	4,62
65	4,97
70	5,31
75	5,65
80	5,97
85	6,29
90	6,62
95	6,88
100	7,54

**Рапс**  
**Rape**  
**Colza**



Brassica  
Napus

Кол-во	кг/МИН	кг/МИН
Высевающий вал	fb-fb-f-fb	fb-efv-efv-fb
2	0,19	0,02
5	0,43	0,07
10	0,83	0,17
15	1,23	0,26
20	1,63	0,36
25	2,03	0,45
30	2,36	0,54
35	2,68	0,64
40	3,01	0,73
45	3,34	0,83
50	3,67	0,92
55	3,98	1,01
60	4,30	1,11
65	4,61	1,20
70	4,93	1,30
75	5,24	1,39
80	5,51	1,49
85	5,78	1,58
90	6,05	1,67
95	6,28	1,77
100	6,92	1,86

**Горох**  
**Pea**  
**Pois**



Pisum sativum

Кол-во	кг/МИН	кг/МИН
Высевающий вал	fb-Flex20-fb	Flex 40
2	0,27	2,19
5	0,47	3,31
10	0,48	5,19
15	1,17	7,06
20	1,86	8,94
25	2,55	10,81
30	3,24	12,69
35	3,93	14,56
40	4,62	16,44
45	5,31	18,31
50	6,00	20,19
55	6,69	22,07
60	7,38	23,94
65	8,07	25,82
70	8,76	27,69
75	9,45	29,57
80	10,14	31,44
85	10,83	33,32
90	11,52	35,19
95	12,21	37,07
100	12,90	38,95

**Конские  
бобы  
Fieldbean  
Féveroles**

Macrotyloma  
uniflorum



**Фасоль  
огненная,  
например,  
фасоль  
пестрая  
Scarlet rinner  
bean  
Haricot rouge**

Phaseolus  
coccineus



**Удобрение DC 37  
сыпучее**

**NACKAS сыпучее**

**DC25 сыпучее**

Кол-во Высевающий вал	кг/мин fb-Flex20-fb	кг/мин Flex 40
2	0,81	2,16
5	1,27	3,30
10	2,03	5,20
15	2,79	7,11
20	3,55	9,01
25	4,31	10,91
30	5,07	12,82
35	5,82	14,72
40	6,58	16,62
45	7,34	18,52
50	8,10	20,43
55	8,86	22,33
60	9,62	24,23
65	10,38	26,14
70	11,14	28,04
75	11,90	29,94
80	12,66	31,84
85	13,42	33,75
90	14,18	35,65
95	14,94	37,55
100	15,70	39,46

Кол-во Высевающий вал	кг/мин GGG
2	0,43
5	0,86
10	1,59
15	2,31
20	3,03
25	3,75
30	4,55
35	5,35
40	6,15
45	6,95
50	7,75
55	8,52
60	9,29
65	10,07
70	10,84
75	11,62
80	12,39
85	13,17
90	13,94
95	14,72
100	15,49

Кол-во Высевающи й вал	кг/мин GGG
2	2,65
5	4,88
10	8,62
15	12,35
20	16,08
25	19,81
30	23,06
35	26,31
40	29,56
45	32,81
50	36,06
55	38,88
60	41,71
65	44,53
70	47,36
75	50,18
80	53,01
85	55,83
90	58,65
95	61,48
100	64,30

Кол-во Высевающи й вал	кг/мин GGG
2	2,71
5	5,06
10	8,99
15	12,92
20	16,85
25	20,77
30	24,19
35	27,61
40	31,03
45	34,45
50	37,87
55	49,28
60	60,70
65	72,11
70	83,53
75	94,94
80	106,36
85	117,77
90	129,18
95	140,60
100	152,01

Кол-во Высевающ ий вал	кг/мин GGG
2	0,90
5	1,81
10	3,82
15	5,18
20	6,90
25	8,56
30	10,08
35	11,56
40	13,11
45	14,64
50	16,15
55	17,63
60	18,85
65	20,99
70	22,08
75	23,16
80	23,91
85	24,66
90	25,41
95	26,15
100	26,90

## 6.12 Проба для установки на норму высева / регулировка количества высеваемого материала

Для определения требуемого количества высеваемого материала необходимо провести пробу для установки на норму высева.

Пробу для установки на норму высева следует проводить следующим образом:

1. Отвинтив 3 гайки со звездообразной ручкой, снимите крышку высевающего вала, которая находится под воздуходувкой над распределителями (Рис. 40).



Рис. 40

2. Ослабьте оба боковых винта со звездообразными ручками лотка для установки нормы высева и потяните лоток по продольным отверстиям вверх так, чтобы он находился между распределителями. После этого закрепите его винтами со звездообразными ручками (Рис. 41).



Рис. 41

3. При пробе для установки на норму высева необходимо использовать входящую в комплект поставки емкость для сбора посевного материала.
4. Действуйте согласно руководству по эксплуатации своего управляющего модуля.
5. Дополнительно можно немного отрегулировать норму внесения с помощью клапана высевной коробки (регулировка положения щетки, см. п. 0). **(Внимание:** После изменения положения клапана высевной коробки требуется повторная установка на норму высева!)
6. После начала работ необходимо контролировать высев на поле. В частности, необходимо контролировать скорость движения, количество вносимого материала и распределение отбойных щитков.
7. Рекомендуем повторить пробу для определения нормы высева после обработки примерно 1 га.

## 6.13 Применение в полевых условиях

При посеве в полевых условиях действуйте следующим образом:

- Запустите трактор.
- Включите управляющий модуль, нажав кнопку «Вкл./Выкл.».
- Включите воздухоудвку и дождитесь достижения рабочей частоты вращения; включится красный светодиодный индикатор.
- Нажмите кнопку «Высевающий вал». Когда включается зеленая светодиодная сигнальная лампа возле кнопки «Высевающий вал», включается редукторный двигатель, который вращает высевающий вал и подает посевной материал.



### СОВЕТ!

Эти действия не нужно выполнять, если используется датчик скорости.

- Во время поворота на полосе разворота нажмите только кнопку “Säwelle (Высевающий вал)” — должен погаснуть зеленый светодиод. При этом высевающий вал останавливается, и работает только воздухоудвка.
- После завершения работы для отключения двигателя воздухоудвки и высевающего вала нажмите на управляющем модуле кнопку «Вкл./Выкл.».

При работе в полевых условиях необходимо учитывать следующее:

- При работе в полевых условиях воздухоудвка всегда должна быть включена.
- Контролируйте требуемую норму внесения.
- Следите за тем, чтобы расстояние между отбойными щитками было одинаковым.
- Проверьте высоту установки отбойных щитков: расстояние от почвы должно составлять приблизительно 40 см.
- Угол установки отбойных щитков: крепежная плита отбойного щитка должна монтироваться под углом приблизительно 90° (перпендикулярно) к поверхности почвы.
- Распределяющие шланги должны прокладываться на рабочем орудии с небольшим наклоном вниз или горизонтально.
- Крышка бункера должна быть плотно закрыта.

## 6.14 Опорожнение бункера

Чтобы опорожнить бункер, сместите отверстие для опорожнения вправо (Рис. 42) и зафиксируйте его в этом положении.

Подставьте под него резервуар, мешок или другую емкость.

Для обеспечения полного опорожнения необходимо снять крышку высевного вала, которая находится под воздухоудвкой, и установить лоток для установки нормы высева.

Затем в управляющем модуле выбрать пункт меню „Entleeren (Опорожнение)“. В этом пункте меню вращение высевающего вала начинается автоматически. Дайте высевающему валу вращаться до полного опорожнения бункера и прекращения подачи посевного материала высевающими катушками.

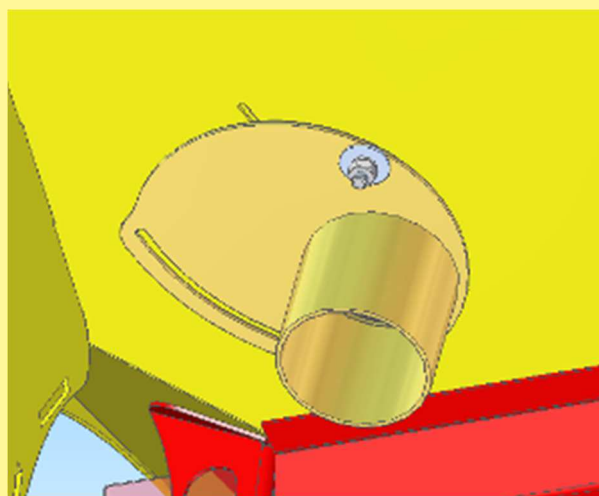


Рис. 42



## 7 Техобслуживание и уход

### 7.1 Общие сведения

Для содержания агрегата в хорошем состоянии даже после длительного срока эксплуатации необходимо соблюдать приведенные ниже указания:

- В приложении «Для вашей безопасности» вы найдете основные предписания по безопасности при выполнении техобслуживания.
- Оригинальные детали и принадлежности специально разработаны для машин и агрегатов.
- Обращаем ваше внимание на то, что поставленные не нами оригинальные детали и принадлежности не были нами проверены и допущены.
- Поэтому при определенных обстоятельствах установка и/или использование таких изделий может негативно сказаться на конструктивно заданных характеристиках вашего агрегата. За ущерб, возникший в результате использования неоригинальных деталей и принадлежностей, ответственность производителя исключена.
- При самовольном внесении изменений, а также использовании компонентов и навесных элементов на агрегатах ответственность производителя исключена.
- Самое позднее через 3 часа и повторно прибл. через 20 часов эксплуатации подтянуть все резьбовые соединения, а затем регулярно их проверять. (Ослабленные винты могут стать причиной значительного косвенного ущерба, на который гарантия не распространяется).
- При очистке под слишком высоким давлением возможно повреждение лакокрасочного покрытия.
- Зимой агрегат следует защитить от ржавчины при помощи экологичного средства.
- При хранении агрегат защитить от влияния погодных условий.
- Нельзя очищать агрегат водой. Рекомендуется очищать агрегат сжатым воздухом.



#### **ВНИМАНИЕ!**

**Не допускается попадание воды в бункер или в устройство. Внутри устройства допускается только продувка сжатым воздухом! Закрывайте впускной канал входящей в комплект поставки крышкой!**

### 7.2 Расположение фирменной таблички

Если смотреть спереди, заводская табличка расположена с правой стороны устройства на кожухе двигателя!

**При возникновении вопросов или наступлении гарантийного случая всегда называйте заводской номер машины.**



Рис. 43

## 8 Технические характеристики

Обозначение:	<b>PS 800 M1 / PS 800 M1 D</b>
Вместимость бункера:	839 л
Размеры (Ш x В x Г):	1050 x 1270 x 1700 мм
Вес:	250 кг
Макс. ширина разбрасывания:	12 м
Электропитание:	12 В, 25 А

### Параметры гидросистемы с воздухоудвкой НГ

Макс. давление:	150 бар
Макс. расход масла:	38 л/мин
Вес:	40 кг
Длина гидравлических шлангов:	Заправочный трубопровод 6 м Питающая магистраль двигателя 6 м Напорная магистраль 0,75 м Обратная магистраль 0,75 м
Размеры (Д x Ш x В):	760 x 660 x 270 мм

Расположение монтажных отверстий на PS 800 M1 / PS 800 M1 D:

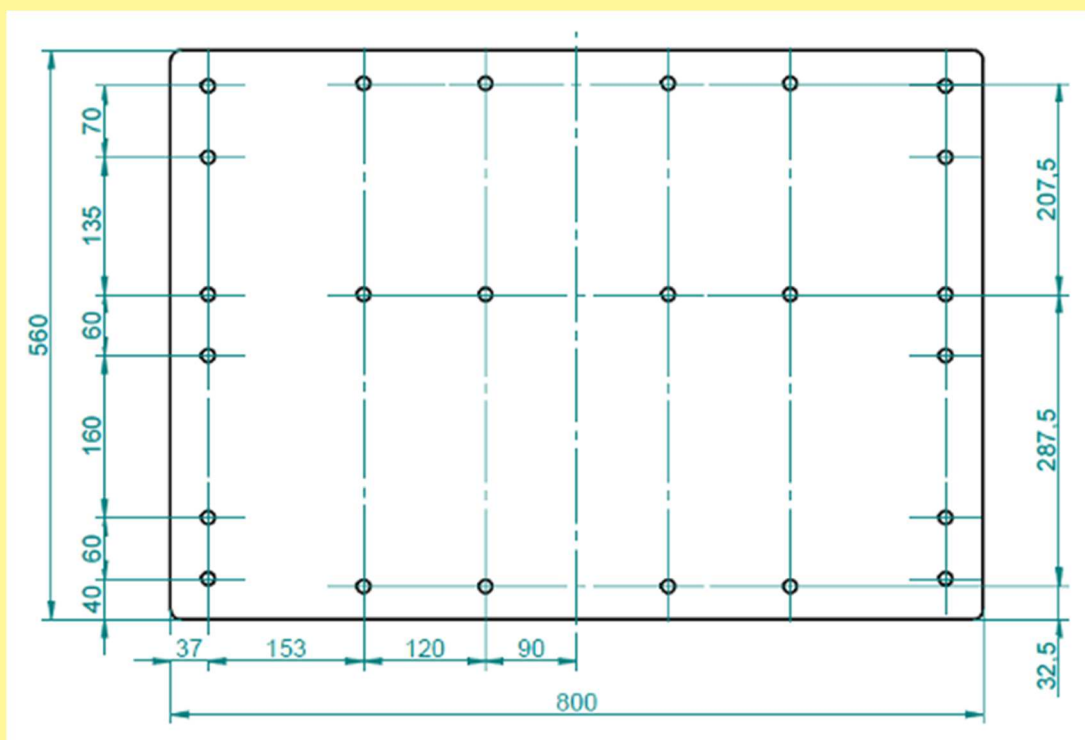
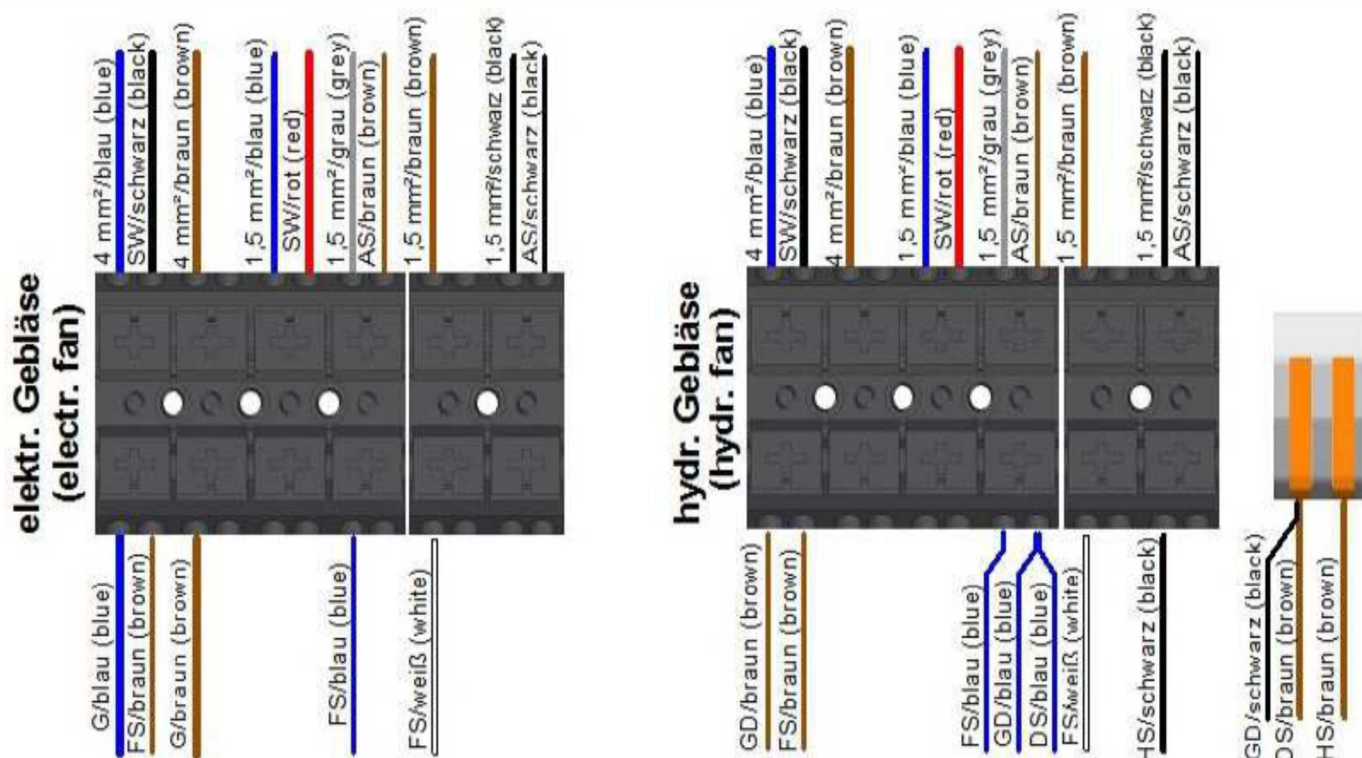


Рис. 44

Минимальные допустимые размеры опорной поверхности составляют 560 x 800 мм!

## 9 Схема соединений PS MX3 #04



Конт акт штек ера (plug -Pin)	Кабель агрегата (machine cable)	Вентилято р („G“) (fan)	Двигатель высевающег о вала („SW“) (sowing shaft motor)	Датчик уровня заполнения („FS“) (fill level sensor)	Переключате ль установки нормы высева („AS“) (calibration button)	Реле давления („DS“) (pressure switch)	Датчик частоты вращения вентилятора („GD“) (fan speed sensor)	Гидравли ческий выключат ель („HS“) (hydraulic switch)
1	4 мм <sup>2</sup> / синий (blue)	4 мм <sup>2</sup> / синий (blue)	1,5 мм <sup>2</sup> / черный (black)	0,75 мм <sup>2</sup> / коричневы й (brown)			0,75 мм <sup>2</sup> / коричневы й (brown)	
2	4 мм <sup>2</sup> / коричневы й (brown)	4 мм <sup>2</sup> / коричнев ый (brown)						
3	1,5 мм <sup>2</sup> / синий (blue)		1,5 мм <sup>2</sup> / красный (red)					
4	1,5 мм <sup>2</sup> / серый (grey)			0,75 мм <sup>2</sup> / синий (blue)	0,75 мм <sup>2</sup> / коричневый (brown)	1,5 мм <sup>2</sup> / синий (blue)	0,75 мм <sup>2</sup> / синий (blue)	
5	1,5 мм <sup>2</sup> / коричневы й (brown)			0,75 мм <sup>2</sup> / белый (white)				
6	1,5 мм <sup>2</sup> / черный (black)				0,75 мм <sup>2</sup> / черный (black)			0,75 мм <sup>2</sup> / черный (black)
						1,5 мм <sup>2</sup> / коричнев ый (brown)	0,75 мм <sup>2</sup> / черный (black)	1,5 мм <sup>2</sup> / коричнев ый (brown)

Длина удаления изоляции 10 мм!

## 10 Принадлежности

### Следующие детали доступны в качестве принадлежностей:

- **Кабель-удлинитель 5 м (6-контактный)**

Это кабель-удлинитель (5 м) кабеля устройства (6-контактный штекер).

Данный кабель-удлинитель требуется, если почвообрабатывающая машина длиннее, чем установленный на заводе 6-метровый кабель, или если нужно более рационально проложить кабельное соединение.

**Комплект поставки:** 1 кабель-удлинитель

**Номер для заказа:** Арт. кл.: 00410-2-015



Рис. 46

- **Кабель-удлинитель 2 м (6-контактный)**

Данный кабель-удлинитель можно заказать в качестве принадлежности, если из-за длины почвообрабатывающей машины и/или особенностей конструкции длины серийно устанавливаемого 6-метрового кабеля недостаточно или если требуется более рационально проложить кабельное соединение.

**Комплект поставки:** 1 кабель-удлинитель

**Номер для заказа:** Арт. кл.: 00410-2-133



Рис. 47

- **Кабельный набор для трактора**

Для электропитания управляющего модуля без установленной серийно 3-полюсной стандартной розетки на тракторе можно приобрести специальный набор в качестве принадлежности. Этот набор включает в себя кабель длиной 8 м.

Со стороны аккумуляторной батареи он привинчивается непосредственно к ее полюсам, а на другом его конце установлен стандартный 3-полюсный разъем.

**Комплект поставки:** 1 кабельный набор

**Номер для заказа:** Арт. кл.: 00410-2-022



Рис. 48

- **Датчик частоты вращения вентилятора**

Только с управляющим модулем 6.2. Этот датчик отображает фактическую частоту вращения вентилятора с гидравлическим приводом. Начиная с серийного номера 08002-01300 может устанавливаться на НГ 450.

**Комплект поставки:** 1 датчик

**Номер для заказа:** Арт. кл.: 00410-2-139



Рис. 49

- **Сетка для посторонних предметов**

Эта сетка предназначена для улавливания посторонних предметов, а также крупных комков удобрений.

**Комплект поставки:** 1 сетка для посторонних предметов

**Номер для заказа:** Арт. кл.: 04011-2-118

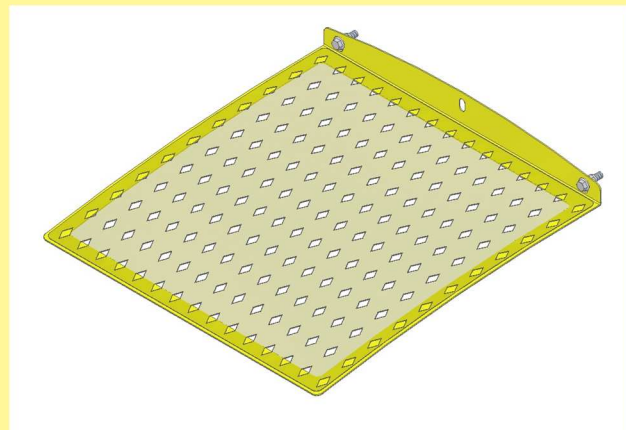


Рис. 50



## 11 Мои идеи

Процесс разработки и испытаний устройств **PS 800 M1 / PS 800 M1 D** был весьма долгим. От рождения идеи до серийного производства прошло достаточно много времени. Потребовалось активное участие всей команды разработчиков.

Тем не менее самый ценный опыт дает практика. Наш девиз:

**«Инициировано фермерами – реализовано профессионалами».**

Тем самым близость наших разработчиков к клиенту обеспечивает преимущества для Вас и APV.

Пишите нам о своем положительном или отрицательном опыте использования наших агрегатов. Сообщайте нам о своих предложениях по улучшению и идеях:

**[meineidee@apv.at](mailto:meineidee@apv.at)**


Делайте фотографии или наброски от руки! Мы будем благодарны за любую информацию в любой форме.

Эта информация будет передана непосредственно ведущим разработчикам APV.

Заранее благодарю Вас за участие и желаю еще больше радостных моментов при работе с техникой APV!

С уважением,

Руководитель отдела разработки и службы поддержки



Инж. Грегор Витцманн

## 12 Указания по технике безопасности



# Для вашей безопасности

**Данное приложение к руководству по эксплуатации содержит общие правила поведения, касающиеся надлежащего использования агрегата, а также указания по технике безопасности, которые вы должны обязательно соблюдать ради собственной защиты.**

Перечень очень длинный, некоторые указания относятся не только к поставленному агрегату. Этот список напомнит вам о непреднамеренно выпущенных из внимания правилах безопасности при ежедневном использовании машин и агрегатов.

### 12.1 Применение по назначению

Агрегат сконструирован исключительно для стандартного применения в сельском хозяйстве (применение по назначению).

Любое использование, выходящее за рамки указанного, считается использованием не по назначению. За возникший в результате этого ущерб производитель ответственности не несет; все риски ложатся непосредственно на пользователя.

К применению по назначению также относится соблюдение предписанных производителем условий эксплуатации, технического обслуживания и текущего ремонта.

Использовать агрегат, а также выполнять его техобслуживание и ремонт разрешается только лицам, ознакомленным с агрегатом и возможными опасностями. Передавайте все указания по безопасности также другим пользователям.

Необходимо придерживаться соответствующих предписаний по предотвращению несчастных случаев, а также прочих общепризнанных правил по технике безопасности, производственной медицине и уличному движению.

Самовольное изменение агрегата исключает ответственность производителя за возникший в результате этого ущерб.

## 12.2 Общие указания по технике безопасности и предписания по предотвращению несчастных случаев

- Перед каждым вводом агрегата и трактора в эксплуатацию необходимо проверять их на безопасность движения и эксплуатации (разрывы, трещины, потертости, утечки, ослабленные винты и резьбовые соединения, вибрации и необычные шумы).
- Соблюдайте общепринятые правила техники безопасности и предписания по предотвращению несчастных случаев!
- При проведении работ по ремонту или техобслуживанию следует использовать дополнительное освещение (например, фонарь)!
- Размещенные на агрегате таблички с предупреждениями и указаниями важны для безопасной эксплуатации: их соблюдение обеспечит вам безопасность!
- При движении по дорогам общего пользования соблюдать соответствующие положения!
- Перед началом работы следует ознакомиться со всеми устройствами и элементами управления, а также с их функциями. Во время работы делать это будет уже поздно!
- Настройка нормы внесения должна производиться обученным персоналом в точном соответствии с руководством по эксплуатации!
- Одежда пользователя должна плотно прилегать к телу! Избегать свободной одежды!
- Всегда носить защитную обувь с противоскользящей подошвой!
- Во избежание опасности пожара содержать агрегаты в чистоте. Также рекомендуется разместить в тракторе огнетушитель.
- Регулярно очищать агрегаты сжатым воздухом!
- Перед началом движения и вводом в эксплуатацию проверить близлежащее пространство! (Дети!) Следите за тем, чтобы всегда был достаточный обзор!
- Перевозка людей во время работы и транспортировки на рабочем агрегате запрещена!
- Агрегат следует подсоединять согласно предписаниям и крепить только к предусмотренным устройствам!
- При сцеплении и расцеплении агрегатов и трактора необходимо соблюдать особую осторожность! Использовать только самостопорящиеся крепления (гайки), а также высокопрочные винты.
- При навешивании, управлении и техобслуживании/заполнении следить за устойчивостью трактора и агрегата. В зависимости от почвообрабатывающего агрегата, на которое устанавливается высевающее устройство, использовать подножку согласно EN 14018 и руководству по эксплуатации.
- При монтаже агрегата в соответствии с руководством по эксплуатации аккуратно подсоединить разъемы к гидросистеме трактора.
- Всегда устанавливать грузы согласно предписаниям в предусмотренных для этого точках крепления!
- Учитывать допустимую нагрузку на ось, общую массу и транспортные габариты!
- Проверить и установить транспортировочное оборудование, например, систему освещения, предупреждающие и защитные приспособления!
- Расцепляющие тросы быстродействующих соединительных устройств должны свободно свисать и не должны самопроизвольно срабатывать в нижнем положении!
- Строго запрещается покидать кабину водителя во время движения!
- Навешенные или прицепленные агрегаты, а также балласты влияют на динамические свойства, управляемость и эффективность торможения. Поэтому обращайте внимание на достаточную управляемость и эффективность торможения!
- При прохождении поворотов учитывайте длину вылета и инерционную массу агрегата!
- Ввод агрегата в эксплуатацию производить только с установленными защитными устройствами, находящимися в положении защиты!
- Запрещается находиться в рабочей зоне!
- Запрещается находиться в зоне поворота агрегата!
- Гидравлические складные рамы разрешается приводить в действие только в том случае, если в зоне поворота нет людей.
- На деталях, приводимых в действие сторонними силами (например, гидравлически), имеются места возможного защемления и порезов!

- При использовании агрегатов с ручным складыванием всегда обращать внимание на собственную устойчивость!
- При использовании быстропередвигающихся агрегатов с почвообрабатывающими инструментами: после подъема инерционная масса создает опасность! Подходить только после полной остановки!
- Перед тем как выйти из трактора, следует опустить агрегат на землю, выключить двигатель и извлечь ключ зажигания!
- Запрещено находиться между трактором и агрегатом, пока транспортное средство не будет зафиксировано посредством стояночного тормоза и/или противооткатных упоров!
- Зафиксировать сложенную раму и подъемные устройства в транспортировочном положении!
- Перед транспортировкой по дорогам поднять и зафиксировать захваты почвоуплотнителя!
- Заблокировать маркеры в транспортировочном положении!
- При работе со средством против улиток и аналогичными ядовитыми препаратами в бункер следует загружать только то количество, которое требуется на небольшой промежуток времени. При заполнении надевать защитную одежду, защитные перчатки, а также средства для защиты лица и глаз.
- Соблюдайте указанные на упаковке предупреждающие указания производителя. Используемое в вашем разбрасывателе семенное зерно может быть ядовитым!
- Избегать попадания рук, частей одежды и т. д. в зону вращающихся деталей!
- При включенном агрегате соблюдать дистанцию!
- Никогда не смотреть в разбрасывающий конус!
- Остатки продукта следует вновь поместить в оригинальную упаковку. Остатки не должны бесконтрольно попадать в окружающую среду.
- Данные об отрицательном воздействии допущенных пестицидов на используемые материалы отсутствуют.
- Работы по ремонту, техобслуживанию и очистке, а также устранение неисправностей принципиально разрешается выполнять только после выключения привода и остановки двигателя!
- При монтаже разбрасывающего устройства пользователь должен соединить его с трактором или другим транспортным средством при помощи металлического соединения и кабеля заземления (при необходимости).
- Никогда не смотреть в радарный датчик!
- Руководство по эксплуатации требует использования сменных шарнирных валов, а также кожухов для них с маркировкой SE!
- Определенные детали снабжены наклейками, указывающими на высокую температуру. При выполнении работ на деталях, поверхность которых сильно нагревается, надевать защитные перчатки. Необходимо следить за тем, чтобы на гидравлическом двигателе не скапливалась пыль. Выполнять очистку.
- Устройство имеет следующие максимальные значения звуковой эмиссии:
  - Уровень акустического давления  $L_{PA}$  = макс. 103 дБ
  - Уровень звуковой мощности  $L_{WA}$  = макс. 109 дБ
 согласно EN ISO 3746:2005  
 Погрешность измерения составляет ок. +/- 2 дБ
- При использовании устройства носить средства защиты органов слуха.
- При возможности выбирайте не слишком высокую скорость вращения вентилятора.

### 12.3 Навесные агрегаты

- Приступая к навешиванию или снятию агрегатов с трехточечной навески, приведите устройства управления в положение, исключающее самопроизвольный подъем или опускание!
- При трехточечной навеске категории навесок трактора и агрегата должны совпадать или быть согласованы между собой!
- В области трехточечной системы тяг существует опасность защемления или получения порезов!
- При включении системы внешнего управления трехточечной навеской нельзя находиться между трактором и агрегатом!

- При установке агрегата в транспортировочное положение всегда проверяйте боковую фиксацию трехточечной системы тяг трактора!
- При движении по дороге с поднятым агрегатом необходимо заблокировать рычаг управления от опускания!

## 12.4 Техобслуживание

- Работы по ремонту, техобслуживанию и очистке, а также устранение неисправностей принципиально разрешается выполнять только после выключения привода и остановки двигателя! – Извлечь ключ зажигания! – Отключить агрегат!
- Регулярно проверять надежность крепления гаек и винтов и при необходимости подтягивать их!
- При выполнении работ по техобслуживанию на поднятом агрегате всегда фиксировать его подходящими опорными элементами!
- При замене рабочих инструментов с ножами использовать подходящие инструменты и перчатки!
- Масла, смазки и фильтры утилизировать надлежащим образом!
- Перед выполнением работ на электрической установке обязательно ее обесточить!
- При выполнении электросварочных работ на тракторе и навесных агрегатах отсоединить кабели от генератора и аккумулятора!
- Запчасти должны соответствовать техническим требованиям, которые определены производителем агрегата! Это обеспечивается использованием оригинальных запчастей!
- Нельзя очищать агрегат водой. Рекомендуется очищать агрегат сжатым воздухом.



### ВНИМАНИЕ!

Сохраняется право на опечатки, все сведения носят справочный характер.

## 13 Предупреждающие знаки

Обратите внимание на эти наклейки, расположенные на агрегате! Они указывают на особые опасности!



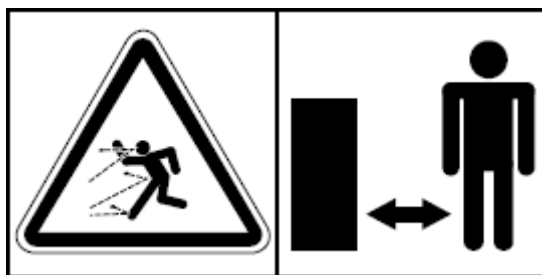
Перед вводом в эксплуатацию прочтите руководство по эксплуатации и учитывать его требования!



При неправильном управлении возможны серьезные травмы!



Перед вводом в эксплуатацию прочтите руководство по эксплуатации и учитывайте его требования!



Опасность отбрасывания деталей; соблюдать безопасное расстояние!

Не стойте на агрегате во время движения!



Перед техобслуживанием обязательно заглушить двигатель и извлечь ключ!



Не протягивать руки в область потенциального защемления, если в ней не исключено перемещение деталей!



При навешивании и включении гидравлики запрещено находиться между агрегатами!



Не подниматься на вращающиеся детали; использовать предусмотренные подножки!



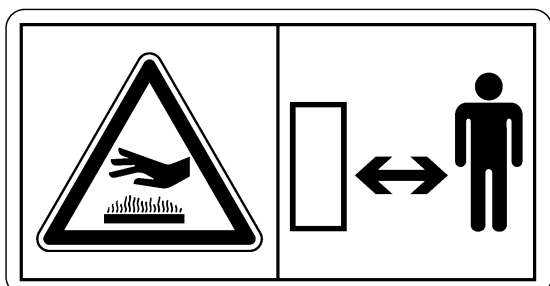
Будьте осторожны при выходе жидкости под давлением! Следуйте указаниям руководства по эксплуатации!



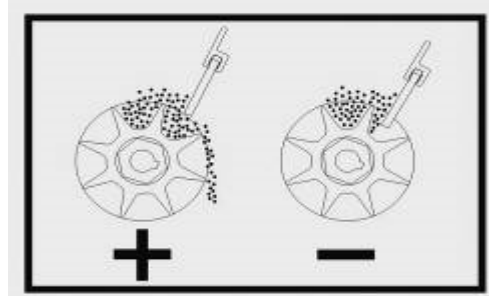
Будьте осторожны при выходе жидкости под давлением! Следуйте указаниям руководства по эксплуатации!



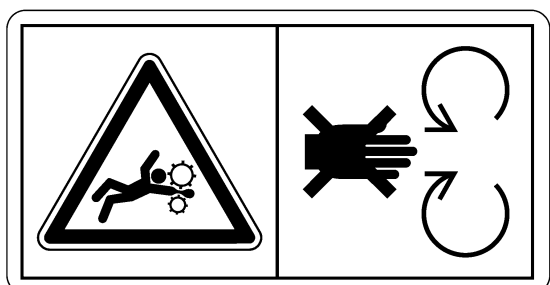
Опасность отбрасывания деталей; Соблюдайте безопасное расстояние!



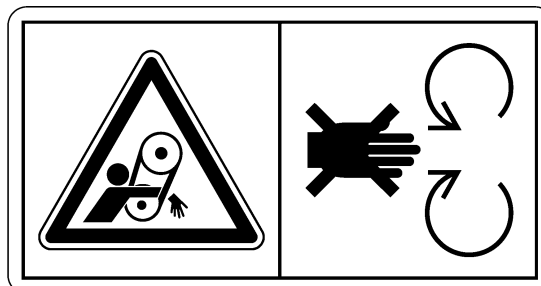
Соблюдать достаточное расстояние до горячих поверхностей!



Регулировка положения щетки (функция/принцип действия).



Соблюдать безопасное расстояние до вращающихся деталей агрегата!



Категорически запрещается открывать и снимать защитные приспособления при работающем двигателе!



Использовать средства защиты органов слуха!



Использовать средства защиты органов слуха!



Горячая поверхность!  
Не прикасаться!



Опасность получения травм из-за движущихся деталей.  
Для проведения обслуживания выключить агрегат и отсоединить линии питания!



Опасность травмирования вращающимися деталями. Работать только с установленными кожухами!



Эксплуатировать агрегат только с установленным кожухом!



Не протягивать руки к вращающимся деталям.  
Для проведения обслуживания выключить агрегат и отсоединить линии питания!

# Qualität für Profis

- seit 1997 -



**APV – Technische Produkte GmbH  
ZENTRALE**

Dallein 15, 3753 Hötzelsdorf, Австрия

Телефон: +43 (0) 2913 / 8001

Факс: +43 (0) 2913 / 8002

Эл. почта: [office@apv.at](mailto:office@apv.at)

Интернет: [www.apv.at](http://www.apv.at)



**ООО „АПВ Рус“**

ул. Чайковского, д. 21А, 141730, М.О, г. Лобня Россия

Телефон: +7 903 2583781

Эл. почта: [office@apv-russia.ru](mailto:office@apv-russia.ru)

Web: [www.apv-russia.ru](http://www.apv-russia.ru)

**Выходные данные**

APV – Technische Produkte GmbH, директор: инж. Юрген Шёлс, Dallein 15,  
3753 Hötzelsdorf, Österreich / Австрия, [marketing@apv.at](mailto:marketing@apv.at), [www.apv.at](http://www.apv.at), UID: ATU 5067 1107

ООО „АПВ Рус“, ул. Чайковского, д. 21А, 141730, М.О, г. Лобня Россия  
[office@apv-russia.ru](mailto:office@apv-russia.ru), [www.apv-russia.ru](http://www.apv-russia.ru)

Фотографии: собственные © APV