



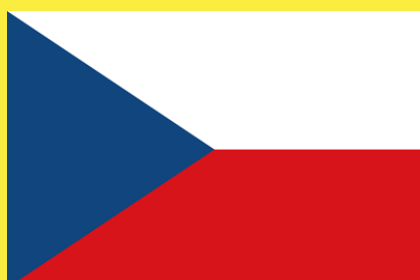
Překlad originálního návodu k obsluze

MDD, MDP, MDG, MDC

Pečlivě si přečtěte před uvedením do provozu!

Verze: 05/2018, V1.3.1

Obj. č.: 00601-3-266



	APV - Technische Produkte GmbH Dallen 15, AT-3753 Hötzelendorf Tel: +43(0)2913/8001 Fax: +43(0)2913/8002 office@apvat www.apvat
Bezeichnung:	
Modell:	
Prod.Nr.:	
Gewicht:	
Baujahr:	<input type="text"/>
	<input type="text"/>
	<input type="text"/>
	<input type="text"/>
	
	

NESMÍ SE

považovat za nepříjemné a zbytečné přečíst si návod k použití a řídit se podle něj; nestačí totiž jen vyslechnout si názory ostatních a podle nich usoudit, že stroj je dobré si koupit a věřit, že potom půjde všechno samo. Dotyčná osoba by mohla nejen sobě způsobit škodu, ale udělat i tu chybu, že by příčinu případného neúspěchu svedla na stroj místo na sebe. Pro zajištění úspěchu musíte proniknout do jádra věci, resp. se musíte poučit o účelu každého zařízení na stroji a cvičením si osvojit manipulaci se strojem. Teprve pak budete spokojeni jak se strojem, tak i sami se sebou. Dosažení tohoto cíle je účelem předkládaného návodu k použití.

Lipsko-Plagwitz 1872

Obsah

1	Prohlášení o shodě ES.....	5
2	Ustanovení.....	6
3	Záruka.....	6
4	Bezpečnostní upozornění – prevence úrazů.....	6
5	Konstrukce a montáž zařízení	7
5.1	Konstrukce a způsob práce	7
5.2	Montáž zařízení	7
5.3	Montáž odrážecích plechů u MDP a MDG.....	8
5.4	Připojení hadic	10
6	Nastavení.....	11
6.1	Správný výběr výsevního hřídele.....	11
6.2	Sestavení výsevního hřídele.....	12
6.3	Šířka rozptylu MDD.....	15
6.4	Tabulka pracovních záběrů.....	16
6.5	Seřizování místa dopadu MDD.....	17
6.6	Rozmetací kotouč, příčný rozptyl, odhazovací lopatky MDD	17
6.7	Demontáž (výměna) výsevního hřídele.....	19
6.8	Čechrač	20
6.9	Snímač (výšky naplnění).....	21
6.10	Zkouška výsevku/ regulace vysévaného množství	21
6.11	Výsevní tabulky.....	23
6.12	Nasazení na poli	30
7	Zvláštnosti typu rozmetacího zařízení MDC	31
7.1	Všeobecné informace	31
7.2	Charakteristické znaky.....	31
7.2.1	Adaptér Surefill	31
7.2.2	Botky typu Fishtail.....	31
7.3	Tabulka pro zkoušku výsevku	32
7.4	Provedení výsevního hřídele pro MDC	33
8	Čištění, údržba, péče a technická údržba.....	34
8.1	Všeobecné informace	34
8.2	Vyprázdnění zásobníku osiva	34
8.3	Čištění secího zařízení	36
8.4	Oprava a technická údržba	36
9	Technické údaje	37
9.1	MDD.....	37
9.2	MDP.....	38
9.3	MDG	38
9.4	MDC.....	38
9.5	Umístění typového štítku	39
10	Odstavení z provozu, uskladnění a likvidace.....	40
10.1	Odstavení stroje z provozu	40
10.2	Uskladnění stroje	40
10.3	Likvidace.....	40
11	Příslušenství.....	41
11.1	Snímač výšky naplnění	41
11.2	Prodlužovací kabel 2 m (6pólový).....	41
11.3	Prodlužovací kabel 5 m (6pólový).....	41
11.4	Spínač výsevku.....	42

11.5	Sada příslušenství přepínače	42
12	Plán připojení	43
13	Můj nápad	44
14	Bezpečnostní upozornění.....	45
14.1	Správné používání	45
14.2	Všeobecná bezpečnostně-technická upozornění a předpisy úrazové prevence	45
14.3	Připojená zařízení	48
14.4	Údržba	48
15	Bezpečnostní štítky	50
	Poznámky	51

1 Prohlášení o shodě ES

podle směrnice 2006/42/ES

Výrobce, firma APV - Technische Produkte GmbH.
Dallein 15, AT -3753 Hötzelsdorf tímto prohlašuje, že výrobek

Multidávkoč MDD, MDP, MDG, MDC

Označení typu stroje / vyr. č. (viz prohlášení o předání a titulní strana)

na který se toto prohlášení o shodě vztahuje, splňuje příslušné základní požadavky na bezpečnost a ochranu zdraví směrnice ES 2006/42 ES, a rovněž požadavky jiných relevantních směrnic ES

Směrnice o strojních zařízeních 2006/42/ES

Směrnice o EMK 2004/108/ES

Pokud relevantní: Název / číslo / verze vydání jiných směrnic ES

odpovídá.

Pro správné uplatnění požadavků na bezpečnost a ochranu zdraví uvedených ve směrnicích ES byly použity následující normy a/nebo technické specifikace:

EN 14018 Zemědělské a lesnické stroje – Řádkové secí stroje – Bezpečnost

EN 349 Bezpečnost strojních zařízení. Nejmenší mezery k zamezení stlačení částí lidského těla

EN 60204-1 Bezpečnost strojních zařízení – Elektrická zařízení strojů

EN 953 Bezpečnost strojních zařízení – Ochranné kryty

ISO 12100 Bezpečnost strojních zařízení; Všeobecné zásady pro konstrukci;

Posouzení rizika a snižování rizika

ISO 13857 Bezpečnost strojních zařízení – Bezpečné vzdálenosti.

ISO 14982 Zemědělské a lesnické stroje — Elektromagnetická kompatibilita —

Zkušební postupy a kritéria hodnocení

Pokud relevantní: Název / číslo / verze vydání

Vaše CE kontaktní osoba u firmy APV je pan Ing. Jürgen Schöls.

Je k zastížení na telefonním čísle +43(0) 2913-8001.

Dallein, 05/2018

místo, datum



podpis

Ing. Jürgen Schöls
obchodní vedení

2 Ustanovení

Vážený zákazníku!

Jsme potěšeni a gratulujeme vám k nákupnímu rozhodnutí a přejeme vám mnoho radosti a úspěchů při práci s tímto zařízením!

Před použitím tohoto zařízení si bezpodmínečně přečtěte všechny pokyny v tomto návodu k obsluze!

3 Záruka

Ihned po převzetí prosím přístroj zkontrolujte, zda není případně poškozen přepravou. Pozdější reklamace přepravních poškození nemohou již být uznány. Poskytujeme jednoroční tovární záruku od data dodání (jako záruční list slouží vaše faktura nebo dodací list).

Tato záruka platí pro případ materiálových nebo konstrukčních vad a nevztahuje se na součásti, které jsou poškozené běžným nebo nadměrným opotřebením.

Záruka zaniká,

- když poškození vznikne působením vnější síly.
- když dojde k chybě obsluhy.
- když nejsou splněny předepsané požadavky.
- když se přístroj bez našeho souhlasu změní, rozšíří nebo osadí cizími náhradními díly.
- když se zařízení čistí vodou.
- když se rozmetadlo používá pro zimní posyp.

4 Bezpečnostní upozornění – prevence úrazů

Musí se dodržovat předpisy úrazové prevence příslušné země.

Zařízení smí používat jen osoby, které jsou informované o nebezpečných místech.

Před rozjetím a uvedením do provozu zkontrolujte nebezpečné oblasti! (Děti!) Dbejte na dostatečný výhled!

Výstražné a informační nálepky umístěné na zařízení obsahují důležité informace pro bezpečný provoz: Jejich dodržování slouží pro vaši bezpečnost!

Před začátkem práce byste se měli seznámit se všemi zařízeními a ovládacími prvky a jejich funkcí.

5 Konstrukce a montáž zařízení

5.1 Konstrukce a způsob práce

Multidávkovač je rozmetací a secí zařízení s objemem zásobníku 40/100 litrů. Pohon výsevního hřídele je realizován 12V převodovým elektromotorem ovládaným řídicí jednotkou. Otáčky výsevního hřídele lze pohodlně nastavit prostřednictvím řídicí jednotky ze sedadla řidiče. U varianty MDD (s rozmetacím talířem) lze ze sedadla řidiče upravovat i pracovní záběr.

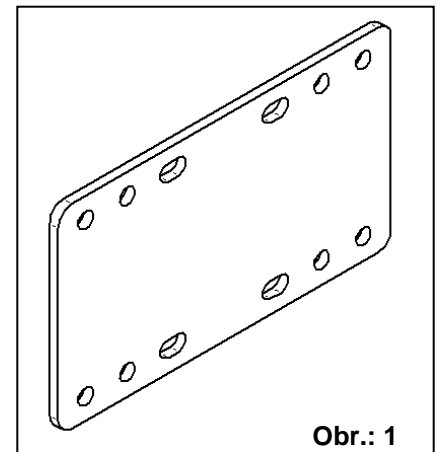
Volitelně je k dispozici možnost přizpůsobit otáčky výsevního hřídele rychlosti traktoru za pomoci různých snímačů rychlosti (k dostání jako příslušenství). Dále jsou volitelně k dostání také snímače zdvihacího ústrojí, které přebírají automatické vypínání a zapínání na souvratí.

Ovládací modul může být napájen přes 3pólovou normovanou zásuvku nebo volitelně přímo z baterie.

5.2 Montáž zařízení

K montáži secího zařízení na stroj na zpracování půdy použijte sériově dodávanou protidesku, kterou můžete přišroubovat na rám různých strojů.

Protideska pro montáž

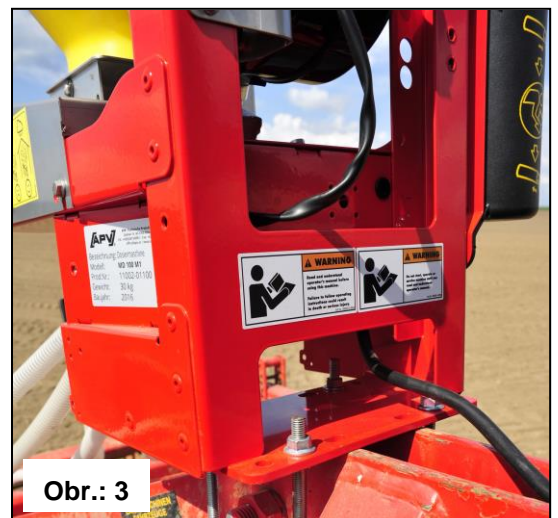


Obr.: 1

K upevnění secího zařízení byste měli použít nejméně 8 šroubů potřebné délky o průměru nejméně 10 mm, aby bylo zajištěno bezpečné a pevné držení zařízení. Pamatujte, že MDD se musí montovat do výšky větší než 1,5 m (pracovní výška rozmetacího talíře).



Obr.: 2



Obr.: 3

K montáži zařízení na tříbodový závěs traktoru našroubujte tažnou lištu mezi secí zařízení a přiloženou protidesku. Měli byste použít nejméně 8 šroubů o průměru

10 mm. Pak namontujte na rám rozmetadla přiložený držák horního táhla. Nyní rozmetadlo můžete zavěsit na třibodový závěs tažného vozidla.



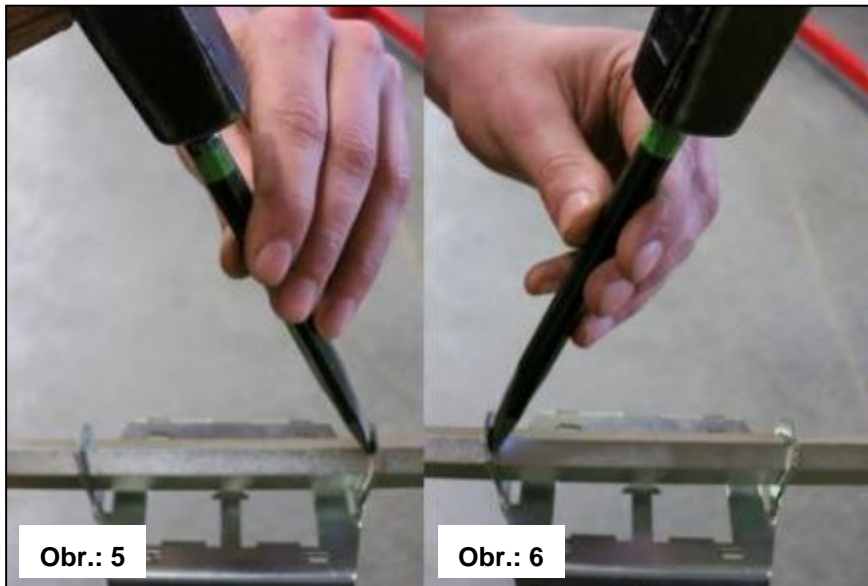
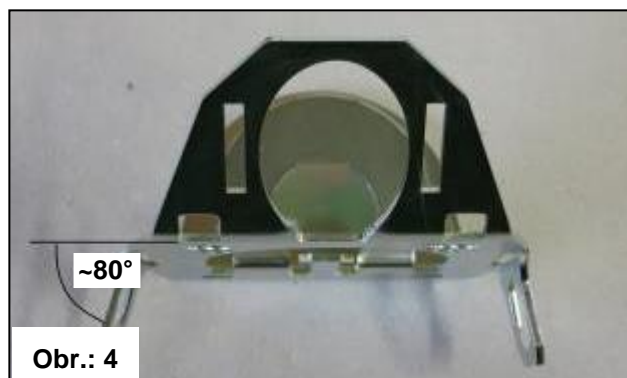
POZOR: APV neručí za neodbornou montáž nebo chybné používání zařízení.

5.3 Montáž odrážecích plechů u MDP a MDG

Odrážecí plechy lze namontovat na stroj pro zpracování půdy pomocí sériově dodávaného šestihřanného hřídele nebo přímo (bez šestihřanného hřídele).

Při montáži na pracovní stroj (kypřič, brány atd.) se musí dodržovat následující body:

- Pro montáž odrážecích plechů musíte vyhnout boční „oka“ pomocí kleští dozadu (cca 80°, viz Obr.: 4) a poté plechy přišroubovat na pracovní stroj s použitím šestihřanného hřídele nebo napevno přivařit.
- Aby odrážecí plechy na šestihřanném hřídeli neklouzaly do stran, zafixujte je sekáčem a několika údery kladiva (viz Obr.: 5, Obr.: 6).

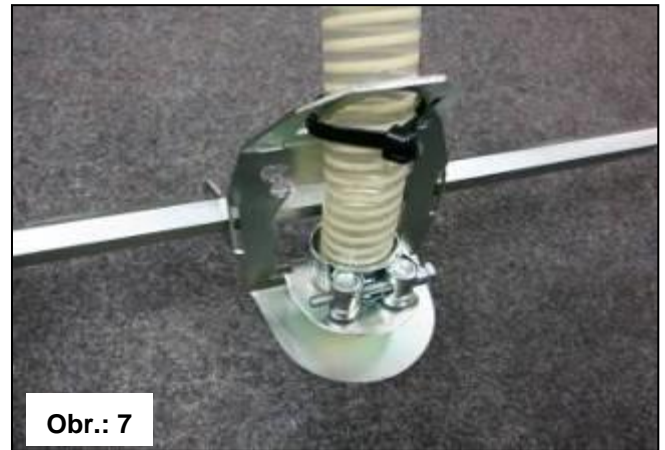


- Odrážecí plechy mají být rovnoměrně rozděleny po celém záběru pracovního stroje s max. vzdáleností 75 cm.



UPOZORNĚNÍ: Pro odpovídající rozptyl nesmí vzdálenost odrážecích plechů překročit 75 cm; z toho plyne u MDP (6 vývodů) max. pracovní záběr 4,5 m.

- Odrážecí plechy mají mít vzdálenost od obdělávané půdy min. 40 cm!
- Semenovody mají ústit svisle (90°) do odrážecích talířů. Také odrážecí plechy se mají montovat na šestihranný hřídel svisle (90°)! (Obr.: 7).



Obr.: 7



Obr.: 8



UPOZORNĚNÍ: Při instalaci hadic dbejte na to, aby nebyly uloženy se stoupáním (viz Obr.: 8), neboť v takovém případě by se mohly ucpávat!

5.4 Připojení hadic

- Poněkud povolte svěrné šrouby (ne úplně)!
- Nastříkejte hadice (jen zevně!) mírně silikonovým sprejem, aby se snáze nechaly prostrčit utěsněním. Hadice se musí zasunout zcela dovnitř (až k zratelnému dorazu), aby osivo mohlo procházet bez narážení.
- Poté utáhněte šrouby. Tím se stlačí těsnění, které pak pevně drží hadice.



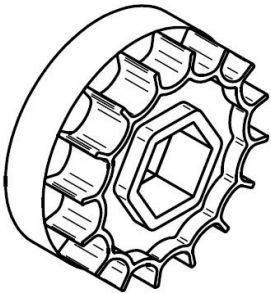
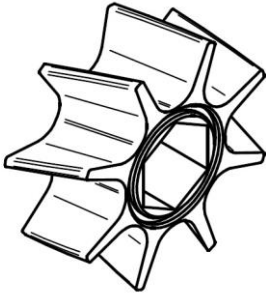
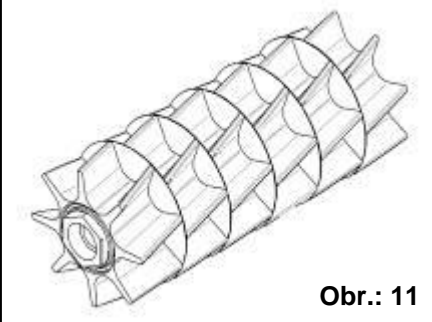
Obr.: 9

6 Nastavení

6.1 Správný výběr výsevního hřídele



Před naplněním zásobníku osivem je třeba vybrat správný výsevní hřídel (Flex20, jemný resp. slepý).

Správná volba závisí na povaze osiva a vysévaném množství.

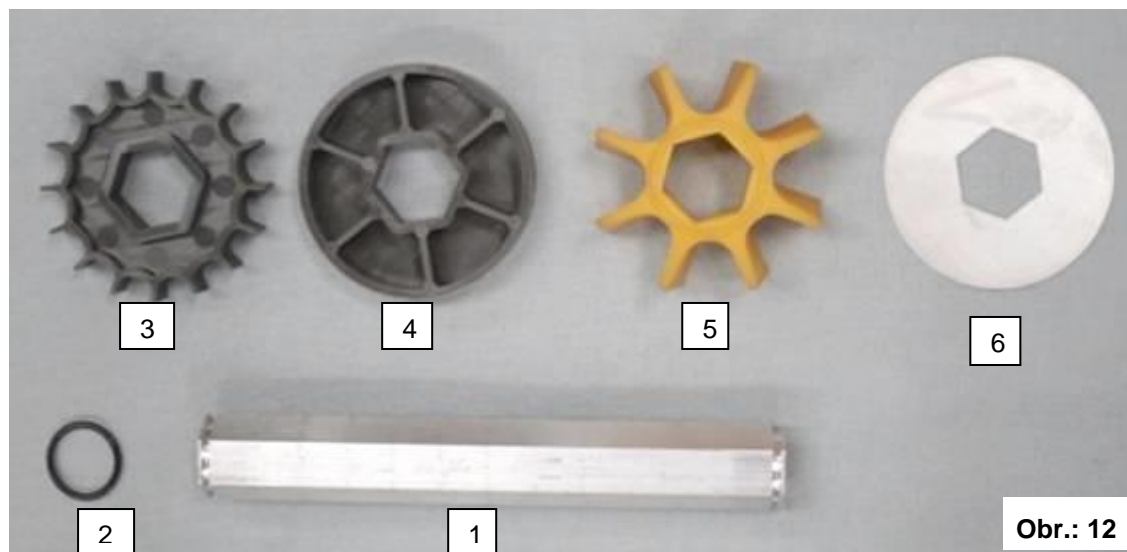
Druhy výsevních hřídelů		Sériová výbava
		
fb-f	Flex20	
granulovaná hnojiva, hořčice, svazanka vratičolistá	granulovaná hnojiva, travní směsi, obilí	
		Obr.: 11

Sériová výbava MD obsahuje výsevní kola jako sadu příslušenství:

- 6x výsevní kolo Flex20
- 12x výsevní kolo f
- 12x výsevní kolo fb
- 12x O-kroužek 14,1 x 1,6
- 2x šestihřanný hřídel výsevního kola
- 10x distanční podložky
- 1x gumový hnací řemen

Druhy výsevních hřídelů: volitelná výbava	
	
fb-ef-eb	efv-efv
Mák	Řepka

6.2 Sestavení výsevního hřídele



- 1 šestihřanný hřídel
- 2 O-kroužek
- 3 výsevní kolo f
- 4 výsevní kolo slepé fb
- 5 výsevní kolo Flex20
- 6 distanční podložky

Počet a typ výsevních kol musí být stejný pro každý vývod.

Uspořádání a konstrukce výsevních kol závisí na požadovaném aplikovaném množství a osivu.

Po výpočtu aplikovaného množství v části 6.8 můžete obojí nalézt ve výsevní tabulce.

Na šestihřanný hřídel se nasadí do výřezu O-kroužek a poté se nasunou výsevní kola.

Například:	1 jemné výsevní kolo	nebo:	1 výsevní kolo Flex20
(na výstup)	1 slepé výsevní kolo		1 distanční podložka
	1 distanční podložka		

Toto pořadí se opakuje až do úplného osazení hřídele. Potom se zakončí O-kroužkem.

Výsevní hřídel nemá definovaný směr vestavby, neboť každý vývod se osazuje zvlášť.



POZOR: Je důležité, aby slepé výsevní kolo fb (Obr.: 12/4) přiléhalo vždy uzavřenou stranou k jemnému výsevnímu kolu f (Obr.: 12/3) a distanční podložky se umísťovaly mezi otevřené strany výsevních kol.

Každá kombinace musí obsahovat 5 distančních podložek.

Dále je třeba dbát na **přesazené** uspořádání vedle sebe umístěných jemných výsevních kol (Obr.: 15).

Oblast použití výsevního hřídele Flex20:

Obecně pro granulovaná hnojiva, velká množství resp. velká zrna.
Např.: travní směsi, žito, ječmen, pšenice, oves, apod.

Oblast použití výsevního hřídele s jemnými zuby:

Obecně pro malá množství resp. malá zrna, např. mikrogranuláty.
Malá semena, jako např.: řepka, jetel, svazenka vratičolistá, přípravek proti slimákům apod.

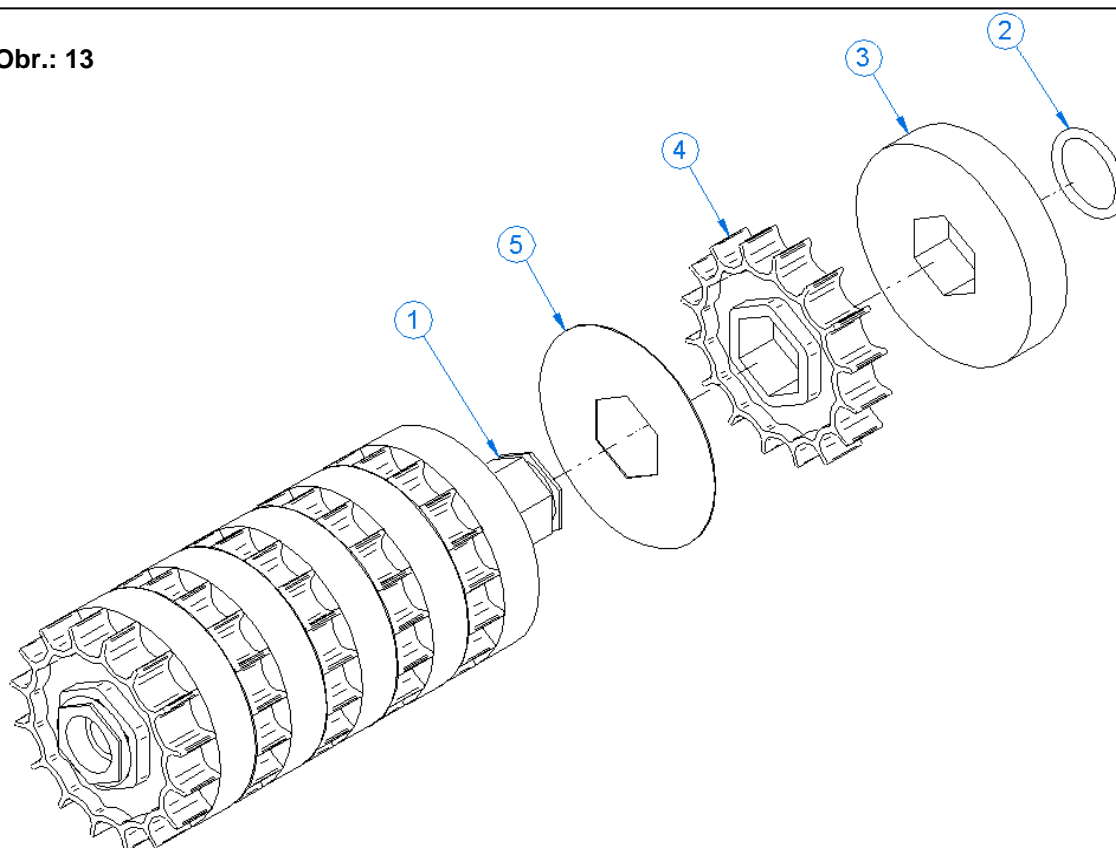


TIP: Pomocí slepých nebo extra jemných výsevních kol lze snížit aplikované množství. Mějte ovšem na paměti, že u každého vývodu musí být instalován stejný počet a typ výsevních kol!



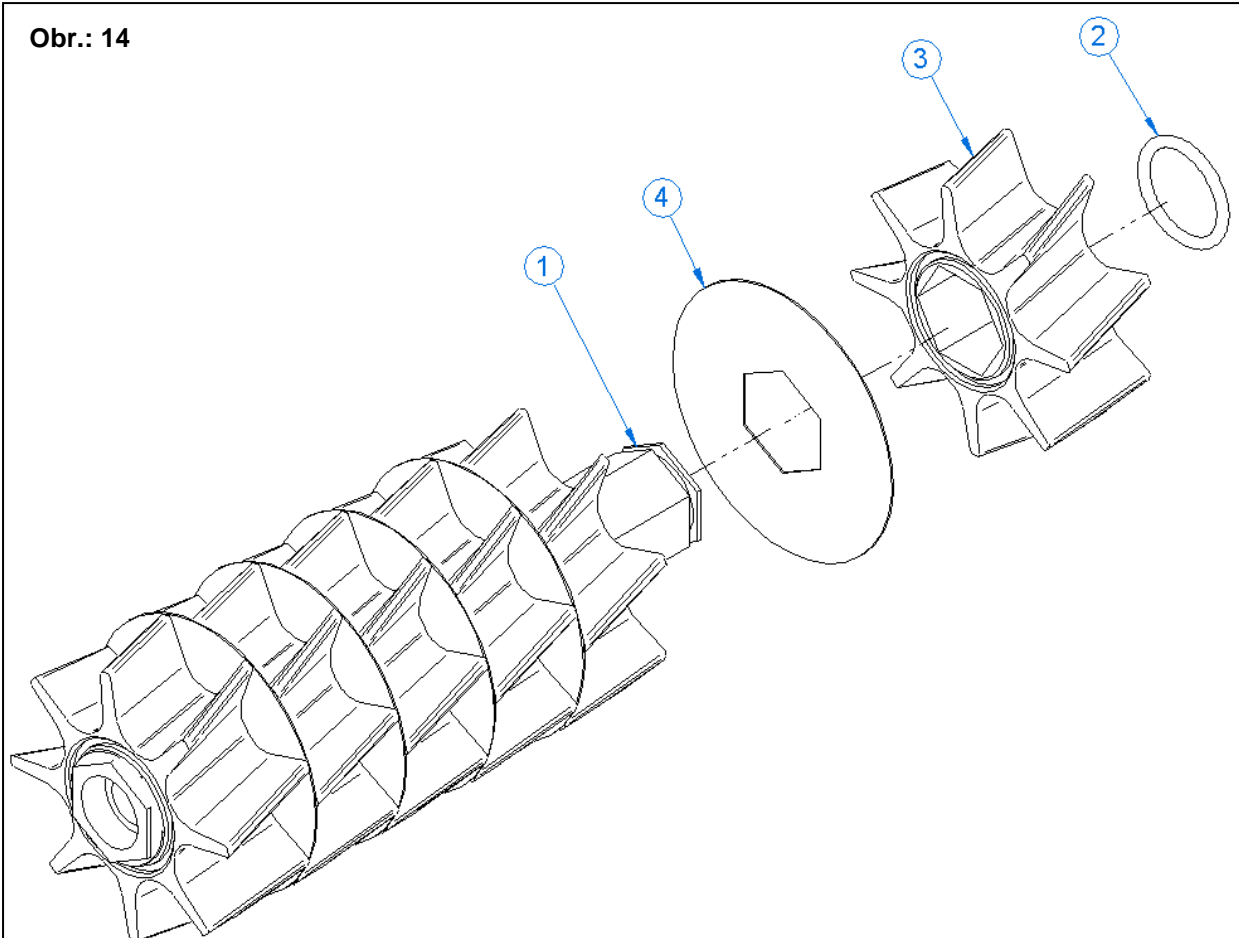
POZOR: Je třeba zvolit kombinaci výsevních kol tak, aby nastavení výsevního hřídele na ovládacím modulu bylo v ideálním případě mezi 20 % a 80 %. Tak bude i při vysévání závislém na rychlosti zaručena dobrá úprava regulace a rovnoměrná doprava osiva i při velmi malých resp. vysokých rychlostech!

Obr.: 13



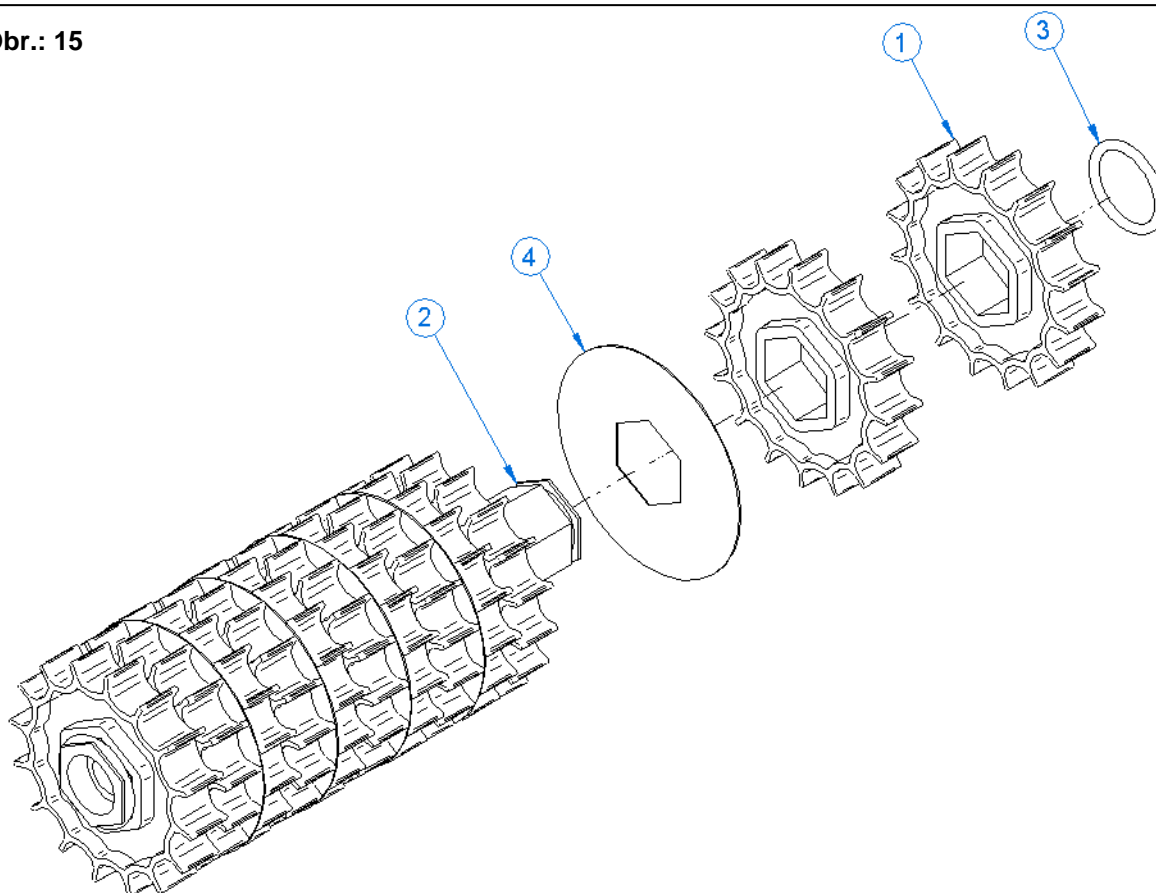
Poz.	Zboží	Označení	Název angličtina	Množství
1	11000-3-001	Šestihranný hřídel výsevního kola	—	1
2	04000-3-711	O-kroužek 14,1 x 1,6	O-ring 14.1x1.6	2
3	04000-3-710	Výsevní kolo fb	Sowing wheel fb	6
4	04000-3-709	Výsevní kolo f	Sowing wheel f	6
5	04000-3-029	Distanční podložka 0,3 mm KB	Spacer 0.3mm KB	5

Obr.: 14



Pos.	Art.Nr.	Bezeichnung	Name_EN	Menge
1	11000-3-001	Säradsechskantwelle	—	1
2	04000-3-711	O-Ring 14,1x1,6	O-ring 14.1x1.6	2
3	04000-3-601	Särad Flex20	Sowing wheel Flex20	6
4	04000-3-029	Distanzscheibe 0,3mm KB	Spacer 0.3mm KB	5

Obr.: 15



Pos.	Art.Nr.	Bezeichnung	Name_EN	Menge
1	04000-3-709	Sarad f	Sowing wheel f	12
2	11000-3-001	Säradsechskantwelle	—	1
3	04000-3-711	O-Ring 14,1x1,6	O-ring 14.1x1.6	2
4	04000-3-029	Distanzscheibe 0,3mm KB	Spacer 0.3mm KB	5

6.3 Šířka rozptylu MDD

Šířka rozptylu závisí na hustotě a tvaru osiva a otáčkách rozmetacího kotouče. MDD je zkonstruováno tak, aby osivo (přípravek proti slimákům) bylo možné rovnoměrně rozptýlovat až do vzdálenosti 28 m. Aby to bylo možné, musí být v dobrém stavu baterie a alternátor. Přesné nastavení pro aplikované množství, pracovní záběr atd. naleznete ve výsevních tabulkách pod bodem 6.10. Rozmetací zařízení musí být namontované nejméně 1,5 m nad terénem, aby se dosáhlo optimální hustoty rozptylu.



Obr.: 16



UPOZORNĚNÍ: Když se MDD montuje na zařízení s menším pracovním záběrem a osivo se má dávkovat přímo do válce/před válec, je možné rozmetací zařízení upevnit pod mírným náklonem dozadu.
Doporučujeme ale namontovat desku na přesné rozmetání (volitelně k dostání) k docílení přesnějšího výsledku rozptylování při menším pracovním záběru až do max. 4 m.

6.4 Tabulka pracovních záběrů

Osivo Seed Graines	Otáčky Speed Vitesse	Pracovní záběr working width Largeur de travail
Tráva Grass Herbe	350	1 - 2 m
	1600	~ 4 m
	2800	~ 6 m
	3000	~ 7 m
Horčice Mustard Moutarde	350	1-2 m
	1600	~ 7 m
	2800	~ 14 m
	3000	~ 17 m
Jetel bílý White clover Trèfle Blanc	350	1-2 m
	1600	~ 7 m
	2800	~ 14 m
	3000	~ 17 m
Lupna modrá Blue Lupine Lupin Bleu	350	2-3 m
	1600	~ 10 m
	2800	~ 20 m
	3000	~ 21 m
Ředkev Radish Radis	350	1-2 m
	1600	~ 7 m
	2800	~ 14 m
	3000	~ 17 m
Svazenka Phacelia Phacélie	350	1-2 m
	1600	~ 5 m
	2800	~ 10 m
	3000	~ 12 m
Vojtěka Alfala Luzerne	200	1-2 m
	1400	~ 6 m
	2700	~ 8 m
	3000	~ 11 m
Pohanka Buckwheat Blé Noir	350	1-2 m
	1600	~ 12 m
	2800	~ 15 m
	3000	~ 17 m

Osivo Seed Graines	Otáčky Speed Vitesse	Pracovní záběr working width Largeur de travail
Vikev Vetch Vesce	350	1-2 m
	1600	~ 14 m
	2800	~ 17 m
	3000	~ 18 m
Jetel červený Red Clover Trèfle Rouge	350	1-2 m
	1600	~ 9 m
	2800	~ 15 m
	3000	~ 16 m
Metarex INOV Metarex INO Metarex TDS	350	~ 6 m
	1600	~ 12 m
	2800	~ 21 m
	3000	~ 28 m
Granulát proti slimákům Slug lentils Lentilles antimilaces	350	~ 5 m
	1600	~ 11 m
	2800	~ 22 m
	3000	~ 28 m
Allowin / Allowin Quattro	350	~ 6 m
	1600	~ 12 m
	2800	~ 22 m
	3000	~ 28 m
Clartex Neo Slug OFF Xeon Pro	350	~ 6 m
	1600	~ 12 m
	2800	~ 22 m
	3000	~ 28 m
Přípravek proti slimákům Mesurol Slug pellets grains anti limaces	350	~ 5 m
	1600	~ 11 m
	2800	~ 22 m
	3000	~ 28 m
Průmyslové hnojivo DC37	350	1-2 m
	1600	~ 13 m
	2800	~ 16 m
	3000	~ 18 m

6.5 Seřizování místa dopadu MDD

Pomocí seřizování místa dopadu můžete celý rozptylový obrazec měnit oběma směry o 20°. To může být důležité u řady rozmetaných materiálů. Když je např. rozptylový obrazec natočen o 15° doprava, nastavte seřizování místa dopadu o 15° doleva. Když ho nastavíte dále doprava, může se dosáhnout funkce krajního rozmetání.



Obr.: 17



Obr.: 18

6.6 Rozmetací kotouč, příčný rozptyl, odhazovací lopatky MDD

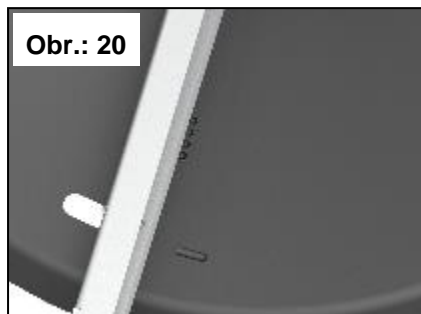
Rozmetací kotouč se musí otáčet proti směru hodinových ručiček. Rozmetací talíř má 2 odhazovací lopatky, které nejsou vzájemně zcela rovnoběžné. Lze je jen lehce seřídit, protože jejich uspořádání a tvar jsou již vyladěné k dokonalému příčnému rozptylu. Korekce rozptylového kužele se provádí seřizováním místa dopadu a odhazovacími lopatkami. Aby se pro zvolený pracovní záběr docílil optimální příčný rozptyl, musíte nakonec ještě upravit nastavení odhazovacích lopatek na rozmetacím talíři. Přitom bezpodmínečně odpojte z řídicího modulu elektrické napájení!

Odhazovací lopatky nastavíte tak, že je uvolníte a otočíte do potřebné polohy. Potom zase všechny šrouby pevně utáhněte!



Obr.: 19

Přímo na rozmetacím talíři se nachází značky, podle kterých uvidíte, ve které poloze se odhazovací lopatky právě nachází:



Odhazovací lopatka I v bodě 4



odhazovací lopatka II v bodě 4

V tabulce je uvedeno nastavení pro přípravek proti slimákům:

Přípravek proti slimákům		
Slug pellets		
Grains anti-limaces		
Pracovní záběr	Odhazovací lopatka I	Odhazovací lopatka II
<20 m	1 bod	1 bod
20 m	2 body	2 body
24 m	3 body	3 body
28 m	4 body	4 body

Pro všechna osiva všeobecně platí: Když je hustota rozptýlu ve vnější oblasti vyšší než uprostřed, musí se odhazovací lopatky nastavit dál směrem „bod 1“.



UPOZORNĚNÍ: Výsevní hřídel lze zapnout až po roztočení rozmetacího talíře!

6.7 Demontáž (výměna) výsevního hřídele

Při demontáži výsevního hřídele je třeba postupovat takto:



UPOZORNĚNÍ: Při výměně výsevního hřídele dbejte na to, aby byl zásobník předtím zcela vyprázdněn.

Po montáži výsevního hřídele zkontrolujte lehký chod stroje.

- Zcela vyprázdněte zásobník.
- Odstraňte boční kryt hnacích kol.
- Nástrčným klíčem umístěným při dodání na víku uvolněte matici natolik, aby se víko mohlo odtáhnout nahoru.
- Stáhněte kruhový řemen z hnacích kol (obr.: 24).
- Vyšroubujte do strany upevňovací matice krycí desky výsevního hřídele (obr.: 25).
- Vyjměte nyní celý výsevní hřídel s boční krycí deskou (Obr.: 26).
- Potřebné osazení výsevního hřídele naleznete ve výsevní tabulce (bod 6.11).
- Nyní lze do zařízení namontovat nový výsevní hřídel.
- Rozmontované díly opět smontujte v obráceném pořadí.





Obr.: 25



Obr.: 26

6.8 Čechrač

Použití čechrače je potřebné jen u druhů semen, které mají sklon k vytváření klenby nebo u osiv, která jsou velmi lehká (např. u trav).

Když není čechrač zapotřebí, je třeba pouze odstranit hnací řemen, který je napnutý na hnacích kolech mezi čechračem a výsevním hřídelem.



Obr.: 27

6.9 Snímač (výšky naplnění)

Snímač výšky naplnění vyše hlášení do ovládacího modulu, když přestane být zakrytý osivem.

Citlivost snímače lze přizpůsobit danému osivu.

Seřizuje se malým šroubem s drážkou vzadu na snímači. (Změna nastavení není ve většině případů nutná.)

Navíc se může pohodlně nastavit výška snímače stavu naplnění.

Chcete-li zkontrolovat funkci, stačí před snímačem podržet předmět a LED na zadní straně se musí rozsvítit.



Obr.: 28

6.10 Zkouška výsevku/ regulace vysévaného množství

Otáčky výsevního hřídele závisí na rozmetaném množství a pojezdové rychlosti při provozu snímače. Pro stanovení požadovaného aplikovaného množství byste měli před zahájením práce provést zkoušku výsevku.

Výsevní tabulky ukazují aplikované množství pro jednotlivé druhy semen v kilogramech za minutu (= vyseté množství při zkoušce výsevku).

Vysévané množství se počítá podle následujícího vzorce:

$$\text{StM} = \frac{\text{m(gew)} \times \text{v(Traktor)} \times \text{b(Arbeit)}}{600}$$

StM: rozptylované množství v kg/min

m(gew): požadovaný výsevek v kg/ha

v(Traktor): rychlost traktoru v km/h

b(Arbeit): pracovní záběr v m

Příklad:
$$\frac{5 \text{ [kg/ha]} \times 12 \text{ [km/h]} \times 12 \text{ [m]}}{600} = 1,2 \text{ [kg/min]}$$

Při provádění zkoušky výsevu postupujte takto:

1. Otevřením rychlouzávěrů odstraňte hadice, resp. rozmetací talíř.



Obr.: 29



Obr.: 30

2. Při zkouškách výsevu použijte k zachycení osiva dodaný vak nebo jinou nádobu, která se uchytí k dávkovací jednotce.
3. Pomocí vzorce uvedeného pod bodem 6.10 vypočítejte požadované vysévané množství za minutu.
4. Přesný popis zkoušky výsevu naleznete v návodu k obsluze příslušného ovládacího modulu.
5. Po zahájení práce byste měli vysévání na poli zkontrolovat. Kontrolovat je třeba zejména jezdovou rychlost, aplikované množství, hloubku ukládání a rozptyl osiva.



Obr.: 31



POZOR: Při sklopení jednotky s rozmetacím talířem se musí z bezpečnostních důvodů u MDD vypojit konektor přívodního vedení k motoru.

6.11 Výsevnické tabulky



POZOR: Výsevnické tabulky se vztahují k 6 stejně osazeným vývodům! Pokud místo 6 vývodů použijete např. jen 2 vývodů, množství výsevu se příslušně sníží.




UPOZORNĚNÍ: Tyto tabulky můžete použít jako orientační hodnoty, nelze je však použít všude stejně, neboť roli hraje řada faktorů, resp. může docházet k velkým změnám (jako např.: hmotnost tisíce semen, vlhkost semen, změny v teplotě apod.).





UPOZORNĚNÍ: Aplikované množství je možné snižovat nebo zvyšovat přizpůsobením kombinace výsevnických kol. Přidávání slepých výsevnických kol snižuje aplikované množství, přidávání jemných, resp. výsevnických kol Flex20 zvyšuje aplikované množství.





TIP: Výsevnické tabulky s dalšími osivy naleznete na naší domovské stránce www.apv.at.


Tráva Tráva Herbe	
Lolium perenne	
Množství	kg/min
Výsevní hřidel	ff
2	0,02
5	0,08
10	0,18
15	0,29
20	0,39
25	0,49
30	0,52
35	0,55
40	0,58
45	0,62
50	0,65
55	0,68
60	0,72
65	0,76
70	0,8
75	0,84
80	0,88
85	0,92
90	0,95
95	1,00
100	1,05


Pšenice Blé Wheat Blé		
Triticum		
Množství	kg/min	kg/min
Výsevní hřidel	ff	Flex20
2	0,05	0,26
5	0,06	0,44
10	0,08	0,74
15	0,09	1,04
20	0,11	1,34
25	0,12	1,64
30	0,59	1,94
35	1,07	2,24
40	1,54	2,54
45	2,01	2,84
50	2,49	3,14
55	2,61	3,44
60	2,73	3,75
65	2,85	4,05
70	2,97	4,35
75	3,10	4,65
80	3,22	4,95
85	3,34	5,25
90	3,46	5,55
95	3,70	5,85
100	3,93	6,15


Ječmen Barley Orge		
Hordeum		
Množství	kg/min	
Výsevní hřidel	ff	
2	0,07	
5	0,18	
10	0,36	
15	0,55	
20	0,74	
25	0,92	
30	1,11	
35	1,29	
40	1,48	
45	1,66	
50	1,85	
55	1,88	
60	1,92	
65	1,96	
70	2,00	
75	2,03	
80	2,07	
85	2,10	
90	2,14	
95	2,18	
100	2,21	


Ředkev Radish Radis		
Raphanus raphanistrum		
Množství	kg/min	
Výsevní hřidel	ff	
2	0,09	
5	0,23	
10	0,48	
15	0,72	
20	0,96	
25	1,20	
30	1,35	
35	1,61	
40	1,87	
45		
50		
55		
60		
65		
70		
75		
80		
85		
90		
95		
100		


Vikev Vetch Vesce		
Vicia		
Množství	kg/min	kg/min
Výsevní hřídel	f-fb	ff
2	0,57	1,26
5	1,07	1,46
10	1,88	1,78
15	2,71	2,10
20	3,53	2,43
25	4,36	2,75
30		3
35		
40		
45		
50		
55		
60		
65		
70		
75		
80		
85		
90		
95		
100		

Pohanka Buckwheat Blé Noir		
Fagopyrum		
Množství	kg/min	kg/min
Výsevní hřídel	ff	Flex20
2	0,03	0,25
5	0,15	0,38
10	0,34	0,59
15	0,53	0,80
20	0,72	1,01
25	0,91	1,23
30	1,07	1,44
35	1,24	1,66
40	1,40	1,87
45	1,57	2,09
50	1,73	2,30
55	1,82	2,51
60	1,9	2,73
65	1,98	2,94
70	2,06	3,16
75	2,15	3,37
80	2,23	3,59
85	2,31	3,80
90	2,39	4,01
95		4,22
100		4,44

Oves Oat Avoine		
Avena		
Množství	kg/min	
Výsevní hřídel	f-fb	
2	0,01	
5	0,02	
10	0,03	
15	0,05	
20	0,05	
25	0,07	
30	0,09	
35	0,11	
40	0,13	
45	0,14	
50	0,17	
55	0,17	
60	0,18	
65	0,19	
70	0,20	
75	0,20	
80	0,20	
85	0,20	
90	0,20	
95	0,21	
100	0,23	

Hořčice Mustard Moutarde			
Sinapis Alba			
Množství	kg/min	kg/min	
Výsevní hřídel	f-fb	ff	
2	0,03	0,12	
5	0,11	0,28	
10	0,25	0,54	
15	0,38	0,81	
20	0,51	1,07	
25	0,65	1,34	
30	0,75	1,59	
35	0,86	1,83	
40	0,97	2,09	
45	1,07	2,33	
50	1,19	2,58	
55	1,24	2,72	
60	1,29	2,85	
65	1,34	2,99	
70	1,40	3,12	
75	1,45	3,26	
80	1,50	3,39	
85	1,55	3,53	
90	1,61	3,66	
95	1,73	3,88	
100	1,86	4,10	

Vojtěška Alfalfa Vojtěška			
Medicago Sativa			
Množství	kg/min	kg/min	
Výsevní hřídel	f-fb	ff	
2	0,08	0,11	
5	0,16	0,26	
10	0,30	0,52	
15	0,45	0,77	
20	0,59	1,02	
25	0,74	1,28	
30	0,86	1,52	
35	0,99	1,77	
40	1,12	2,01	
45	1,24	2,25	
50	1,37	2,50	
55	1,40	2,64	
60	1,43	2,78	
65	1,45	2,91	
70	1,48	3,05	
75	1,51	3,19	
80	1,53	3,33	
85	1,56	3,47	
90	1,59	3,60	
95	1,68	3,87	
100	1,77	4,15	


Jetel červený Red Clover Trèfle Rouge			
Trifolium			
Množství	kg/min	kg/min	
Výsevní hřídel	f-fb	ff	
2	0,03	0,21	
5	0,11	0,51	
10	0,25	1,02	
15	0,38	1,52	
20	0,53	2,03	
25	0,66	2,54	
30	0,80	2,62	
35	0,92	2,71	
40	1,06	2,79	
45	1,19	2,88	
50	1,32	2,97	
55	1,37	3,05	
60	1,40	3,14	
65	1,45	3,22	
70	1,49	3,31	
75	1,53	3,39	
80	1,57	3,48	
85	1,61	3,57	
90	1,65	3,65	
95	1,75	3,88	
100	1,85	4,10	

Phacelia Phacelia Phacélie		
Phacelia tanacetifolia		
Množství	kg/min	kg/min
Výsevní hřídél	f-fb	ff
2	0,11	0,13
5	0,23	0,29
10	0,46	0,56
15	0,68	0,83
20	0,89	1,10
25	1,12	1,37
30	1,14	
35	1,17	
40	1,19	
45	1,22	
50	1,25	
55	1,31	
60	1,39	
65	1,46	
70	1,53	
75	1,60	
80	1,67	
85	1,74	
90	1,82	
95	1,89	
100	1,97	

Řepka Rape Colza			
Brassica Napus			
Množství	kg/min	kg/min	kg/min
Výsevní hřídél	f-fb	ef-eb-fb	efv-efv
2	0,08	0,03	0,01
5	0,16	0,05	0,01
10	0,29	0,07	0,04
15	0,41	0,10	0,06
20	0,54	0,13	0,08
25	0,66	0,16	0,10
30	0,77	0,22	0,12
35	0,88	0,28	0,14
40	0,99	0,34	0,16
45	1,10	0,39	0,18
50	1,21	0,45	0,20
55	1,26	0,48	0,22
60	1,32	0,50	0,25
65	1,37	0,53	0,27
70	1,42	0,55	0,29
75	1,47	0,57	0,31
80	1,52	0,60	0,33
85	1,57	0,62	0,35
90	1,63	0,65	0,37
95	1,73	0,68	0,39
100	1,83	0,71	0,41

Mák Poppy Pavot	
Papaver	
Množství	kg/min
Výsevní hřídél	ef-eb-fb
2	0,02
5	0,04
10	0,06
15	0,09
20	0,11
25	0,14
30	0,20
35	0,25
40	0,31
45	0,37
50	0,42
55	0,45
60	0,48
65	0,51
70	0,53
75	0,56
80	0,59
85	0,62
90	0,64
95	0,68
100	0,71

Hrách Pea Pois	
Pisum sativum	
Množství	kg/min
Výsevní hřídél	Flex 20
2	0,35
5	0,50
10	0,77
15	1,03
20	1,29
25	1,55
30	1,82
35	2,08
40	2,34
45	2,61
50	2,87
55	3,14
60	3,40
65	3,66
70	3,92
75	4,19
80	4,45
85	4,71
90	4,98
95	5,24
100	5,51

Bob obecný Fieldbean Féveroles	
Macrotyloma uniflorum	
Množství	kg/min
Výsevní hřídel	Flex20
2	0,35
5	0,50
10	0,75
15	1,01
20	1,26
25	1,52
30	1,77
35	2,03
40	2,28
45	2,54
50	2,78
55	3,04
60	3,29
65	3,55
70	3,80
75	4,06
80	4,31
85	4,57
90	4,82
95	5,08
100	5,33

Chia WHITE		
Množství	kg/min	kg/min
Výsevní hřídel	f-fb	ef-eb-fb
2	0,04	0,02
5	0,09	0,04
10	0,18	0,06
15	0,26	0,09
20	0,35	0,11
25	0,46	0,14
30		0,19
35		0,24
40		0,29
45		0,34
50		0,39
55		0,41
60		0,44
65		0,46
70		0,49
75		0,51
80		0,53
85		0,56
90		0,58
95		0,59
100		0,60

DC 37 volné	
Množství	kg/min
Výsevní hřidel	Flex20
2	0,47
5	0,70
10	1,07
15	1,46
20	1,84
25	2,22
30	2,60
35	2,98
40	3,36
45	3,74
50	4,12
55	4,50
60	4,88
65	5,26
70	5,64
75	6,02
80	6,35
85	6,52
90	6,70
95	6,87
100	7,04

PHYSIOSTART		
Množství	kg/min	kg/min
Výsevní hřidel	f-fb	Flex20
2	0,16	0,46
5	0,23	0,70
10	0,35	1,09
15	0,47	1,49
20	0,59	1,88
25	0,71	2,27
30	0,83	2,67
35	0,94	3,07
40	1,06	3,46
45	1,18	3,86
50	1,30	4,25
55	1,42	4,64
60	1,54	5,04
65	1,65	5,43
70	1,77	5,83
75	1,89	6,23
80	1,99	6,62
85	2,04	6,92
90	2,09	7,20
95	2,15	7,49
100	2,24	7,89

Florex	
Množství	kg/min
Výsevní hřidel	f-fb
2	0,00
5	0,06
10	0,16
15	0,25
20	0,35
25	0,44
30	0,54
35	0,64
40	0,74
45	0,83
50	0,92
55	1,02
60	1,12
65	1,22
70	1,31
75	1,41
80	1,50
85	1,60
90	1,70
95	1,79
100	1,89

6.12 Nasazení na poli

Když začnete sít, postupujte následovně:

- Nastartujte traktor.
- Zapněte řídicí modul tlačítkem „On/Off“.
- **MDP/ MDD:** Spusťte ventilátor/ rozmetací talíř tlačítkem „ventilátor/ rozmetací talíř“.
- **MDG/MDP/MDD/MDC:** Aby se zahájila doprava osiva, stiskněte tlačítko „výsevní hřídel“ pro zapnutí převodového motoru.



UPOZORNĚNÍ: Následující bod odpadá, když pracujete se snímačem zdvihacího ústrojí (7pólový konektor, snímač zdvihacího ústrojí).

- Během otáčení na souvrati stiskněte jen tlačítko „výsevní hřídel“. Zelená LED zhasne. K opětovnému spuštění stiskněte tlačítko „výsevní hřídel“.
- Po skončení práce vypněte nejdříve výsevní hřídel, poté ventilátor/rozmetací talíř a nakonec celý ovládací modul tlačítkem „On/Off“.

Při práci na poli s MDP dodržujte následující body:

- Ventilátor má být při práci na poli stále zapnutý.
- Zkontrolujte požadované aplikované množství.
- Zkontrolujte rovnoměrné rozmístění (vzdálenost) odrážecích plechů.
- Zkontrolujte výšku odrážecích plechů: vzdálenost nad zemí cca 40 cm.
- Úhel odrážecích plechů: upevňovací deska pro odrážecí plechy namontovaná v poloze cca 90° (v pravém úhlu) k zemi.
- Hadice mají být na pracovním stroji vedeny s mírným sklonem dolů resp. vodorovně.
- Víko zásobníku musí být těsně uzavřené.
- Zkontrolujte hloubku ukládání osiva.

Při práci na poli s MDD dodržujte následující body:

- Rozmetací talíř má být při práci na poli stále zapnutý.
- Zkontrolujte požadované aplikované množství.
- Pozor na pracovní výšku nejméně 1,5 m (pracovní výška rozmetacího talíře)

Při práci na poli s MDG nebo MDC dodržujte následující body:

- Zkontrolujte požadované aplikované množství.
- Zkontrolujte hloubku ukládání rozmetaného materiálu

7 Zvláštnosti typu rozmetacího zařízení MDC

7.1 Všeobecné informace

Typ rozmetacího zařízení MDC byl speciálně vyvinut za základě požadavků na prostředky, které je možné aplikovat jen ve **2 řádcích a bez pomoci vzduchu**.

7.2 Charakteristické znaky

7.2.1 Adaptér Surefill

Již v expedičním stavu má MDC utěsněné a přišroubované víko nádrže s **integrováným adaptérem Surefill**. Je tak zajištěno, že při plnění zásobníku nepřijdete do přímého kontaktu s prostředkem.



7.2.2 Botky typu Fishtail

MDC se sériově dodává se 2 **botkami typu Fishtail** včetně 5m hadice a 2 spon s kloubovými čepy. Botky Fishtail slouží k rozptýlení prostředku v řádku, aby tak mohl plně působit.

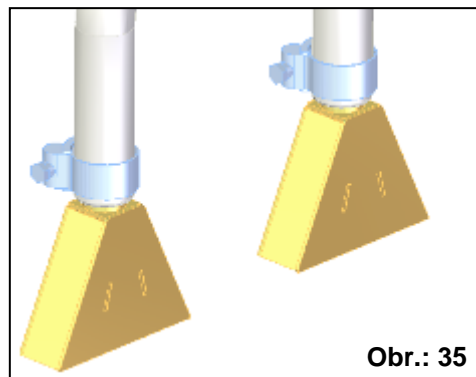
Montáž botek typu Fishtail

Botky Fishtail se montují na hadice pomocí spon s kloubovými čepy.



Při montáži na pracovní stroj se musí dodržovat následující body:

- Botky Fishtail se mají instalovat doprostřed nad řádky pracovního stroje!
- Semenovody mají ústit svisle (90°) do botek Fishtail.



Obr.: 35



UPOZORNĚNÍ: Dbejte na svislé vedení hadic, jen tak lze zajistit plynulou aplikaci prostředku bez ucpávání!

7.3 Tabulka pro zkoušku výsevku

Pro dávkování jemně zrnitého granulátu doporučujeme použití **tří jemných výsevních kol pro každý vývod**.

SW [%]	Aplikované množství [kg/min] Mocap fb-f (celkem 6 jemných výsevních kol)
	2
5	0,10
10	0,20
15	0,28
20	0,36
25	0,43
30	0,51
35	0,60
40	0,68
45	0,73
50	0,78
55	0,86
60	0,95
65	1,02
70	1,08
75	1,14
80	1,19
85	1,28
90	1,38
95	1,44
99	1,49

Jak vypočítat potřebné množství v kg/min, naleznete v obecném bodu 6.10 Zkouška výsevku.

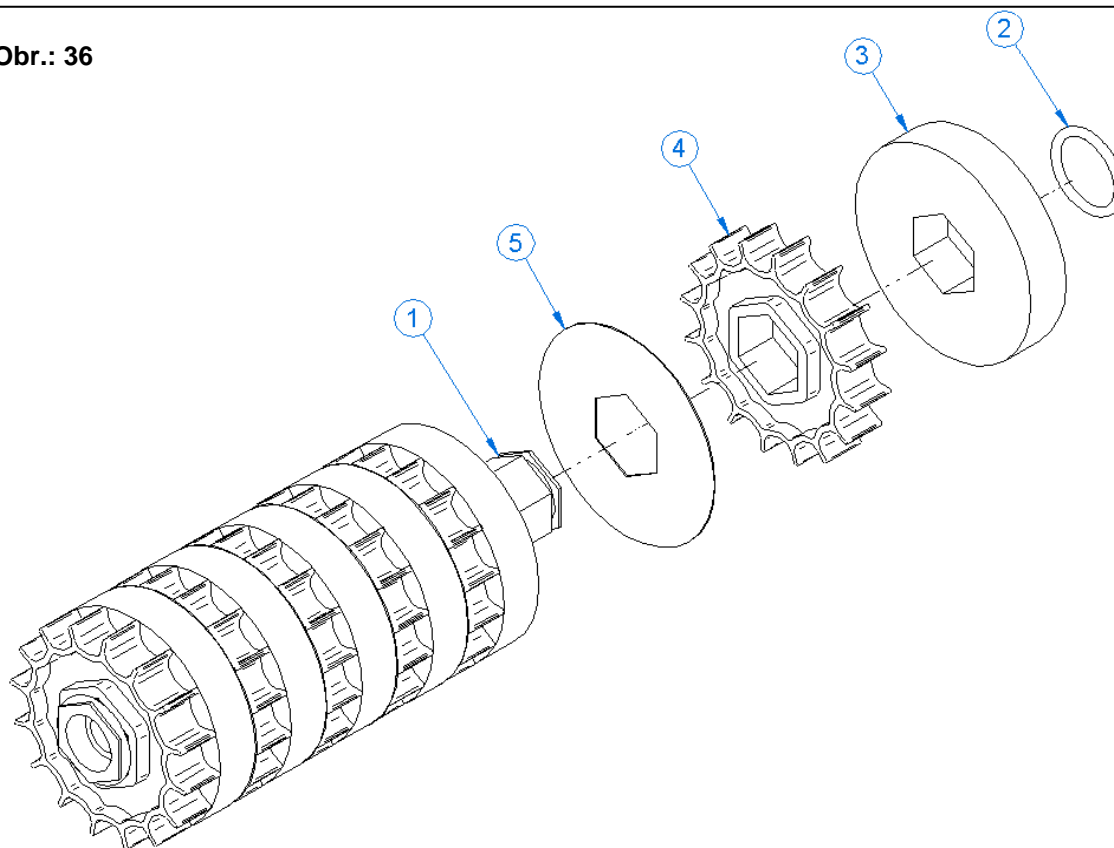


UPOZORNĚNÍ: U MDC byste měli zkoušku výsevku provádět tak, abyste zachytili prostředek na konci hadic! Noste příslušný ochranný oděv a ochranu dýchacích cest, abyste zabránili kontaktu s prostředkem!

7.4 Provedení výsevního hřídele pro MDC

Sestavte výsevní hřídel podle následujícího výkresu:

Obr.: 36



Pos.	Art.Nr.	Bezeichnung	Name_EN	Menge
1	11000-3-001	Sáradsechskantwelle	---	1
2	04000-3-711	O-Ring 14,1x1,6	O-ring 14.1x1.6	2
3	04000-3-710	Sárad fb	Sowing wheel fb	6
4	04000-3-709	Sárad f	Sowing wheel f	6
5	04000-3-029	Distanzscheibe 0,3mm KB	Spacer 0.3mm KB	5



POZOR: Je důležité, aby slepé výsevní kolo fb přiléhalo vždy uzavřenou stranou k jemnému výsevnímu kolu f a distanční podložky se umísťovaly mezi otevřené strany výsevních kol.

Každá kombinace musí obsahovat 5 distančních podložek.

8 Čištění, údržba, péče a technická údržba

8.1 Všeobecné informace

Aby se zařízení i po delší době provozu udrželo v dobrém stavu, měli byste se řídit dále uvedenými pokyny:

- Originální díly a příslušenství jsou speciálně koncipovány pro stroje resp. zařízení.
- Výslovně upozorňujeme na to, že námi nedodané díly a příslušenství nejsou námi prověřeny a schváleny.
- Vestavba a/nebo použití takových produktů může tudíž podle okolností změnit nebo ovlivnit konstrukčně stanovené vlastnosti vašeho zařízení. Za škody vzniklé použitím neoriginálních dílů a příslušenství, je ručení výrobce vyloučeno.
- Svévolné změny, jakož i použití konstrukčních a nastavbových dílů na strojích vylučují ručení výrobce.
- Všechny šroubové spoje dotáhněte nejpozději po 3 hodinách a znovu po cca 20 hodinách provozu a později je pravidelně kontrolujte. (Uvolněné šrouby mohou způsobit značné následné škody, na které se nevztahuje záruka.)
- Během zimního období chraňte zařízení před korozí ekologickým prostředkem.
- Odstavte zařízení tak, aby bylo chráněné před povětrnostní vlivy.
- Čištění zařízení NEPROVÁDĚJTE vodou. Doporučuje se čistit zařízení stlačeným vzduchem.
Pozor: Při čištění pod příliš vysokým tlakem může dojít k poškození laku.

8.2 Vyprázdnění zásobníku osiva

Před čištěním nebo odstavením z provozu se musí ze zásobníku osiva odstranit osivo, které zbylo ve secím zařízení.

K vyprázdnění zásobníku odšroubujte uzavírací šroub na vyprazdňovacím hrdle (Obr.: 37) vpředu na zásobníku a podržte pod ním nádobu, vak nebo jinou nádržku (možné jen u zásobníku 100 l).

K zajištění úplného vyprázdnění musíte ještě otevřením rychlouzávěrů (Obr.: 38 Obr.: 39) odstranit sadu příslušenství nacházející se pod dávkovací jednotkou a upevnit vak nebo vhodnou nádobu k zachycení zbylého množství (Obr.: 40).

Poté aktivujte v řídicím modulu bod menu „Vyprázdnit“. U tohoto bodu menu se výsevní hřídel začne automaticky otáčet. Nyní nechte výsevní hřídel běžet tak dlouho, až je zásobník zcela prázdný a výsevní kola již nedopravují žádné osivo.



TIP: K odstranění posledních zbytků osiva vyfoukejte zásobník stlačeným vzduchem. Alternativně můžete zbytky osiva vysát průmyslovým vysavačem.



Obr.: 37



Obr.: 38



Obr.: 39



Obr.: 40

8.3 Čištění secího zařízení

Aby byl trvale zajištěn bezchybný provoz, musí se secí zařízení pravidelně čistit zevnitř i zvenku. Při neodborném čištění se mohou uvnitř secího zařízení kvůli zbytkům osiva tvořit choroboplodné zárodky.

Čištění secího zařízení provádějte takto:

1. Vyprázdněte zásobník osiva (viz Vyprázdnění zásobníku osiva, bod 8.2).
2. Demontujte výsevní hřídel (viz Demontáž (výměna) výsevního hřídele, bod 6.7).
3. Odklopte a otevřete víko zásobníku osiva. (Pozor: Víko MDC nelze otevřít bez náradí.)
4. Vyčistěte vnitřek secího zařízení a cesty osiva stlačeným vzduchem.
5. Vnější část secího zařízení očistěte vlhkým hadrem.



POZOR: Do zásobníku nebo do zařízení se nesmí dostat žádná voda. Uvnitř se smí zařízení vyfoukat jen stlačeným vzduchem!

8.4 Oprava a technická údržba

V případě poruchy nebo poškození secího zařízení se prosím obraťte na výrobce. Kontaktní údaje naleznete na poslední straně tohoto návodu k obsluze.

9 Technické údaje

9.1 MDD

Označení:	MDD 40 M1
Objem zásobníku:	40 l
Hmotnost:	28 kg
Rozměry (V x Š x H):	805 x 420 x 570 mm
Max. pracovní záběr:	28 m (s var. koef. 12 %) testováno společností Irstea s přípravkem proti slimákům Metarex od firmy De Sangosse
Max. šířka rozptylu:	31 m (s přípravkem k hubení slimáků Metarex)
Elektrické napájení:	12 V, 25 A
Údaje motoru rozmetacího talíře (jmenovitý výkon):	170 W
Odběr proudu motoru rozmetacího talíře:	25 A při rozběhu, 14 A v normálním provozu
Rozsah otáček max.:	2600-3000 ot/min
Kategorie závěsu:	kat. II (horní táhlo)

Označení:	MDD 100 M1
Objem zásobníku:	105 l
Hmotnost:	30 kg
Rozměry (V x Š x H):	1025 x 520 x 530 mm
Max. pracovní záběr:	28 m (s var. koef. 12 %) testováno společností Irstea s přípravkem proti slimákům Metarex od firmy De Sangosse
Max. šířka rozptylu:	31 m (s přípravkem k hubení slimáků Metarex)
Elektrické napájení:	12 V, 25 A
Údaje motoru rozmetacího talíře (jmenovitý výkon):	170 W
Odběr proudu motoru rozmetacího talíře:	25 A při rozběhu, 14 A v normálním provozu
Rozsah otáček max.:	2600-3000 ot/min
Kategorie závěsu:	kat. II (horní táhlo)

9.2 MDP

Označení:	MDP 40 M1
Objem zásobníku:	40 l
Hmotnost:	28 kg
Rozměry (V x Š x H):	805 x 420 x 570 mm
Max. pracovní záběr:	4,5 m
Elektrické napájení:	12 V, 25 A
Spotřeba proudu elektr. ventilátoru:	25 A při rozběhu, 14 A v normálním provozu
Kategorie závěsu:	kat. II (horní táhlo)

Označení:	MDP 100 M1
Objem zásobníku:	105 l
Hmotnost:	30 kg
Rozměry (V x Š x H):	1025 x 520 x 530 mm
Max. pracovní záběr:	4,5 m
Elektrické napájení:	12 V, 25 A
Spotřeba proudu elektr. ventilátoru:	25 A při rozběhu, 14 A v normálním provozu
Kategorie závěsu:	kat. II (horní táhlo)

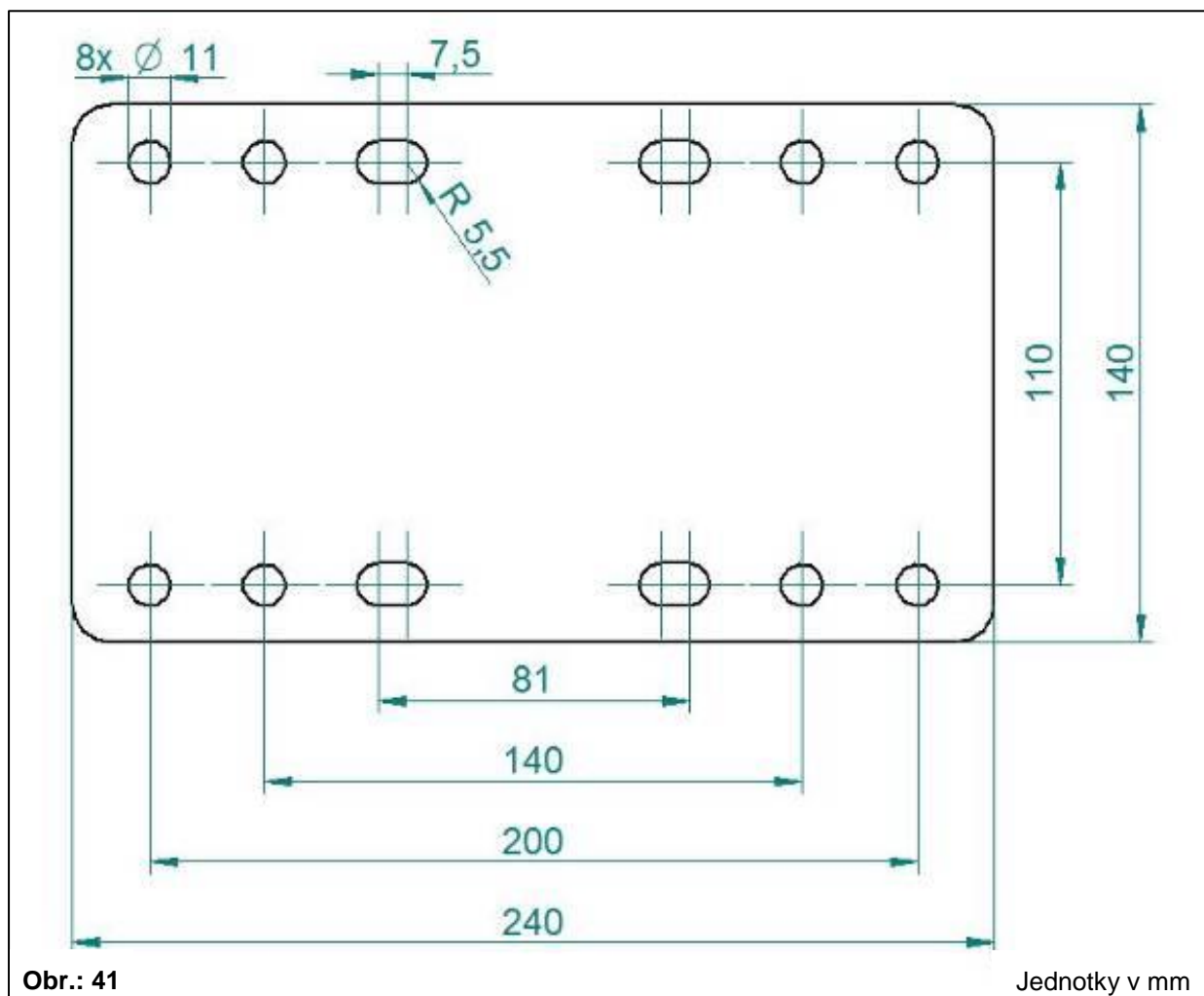
9.3 MDG

Označení:	MDG 40 M1
Objem zásobníku:	40 l
Hmotnost:	28 kg
Rozměry (V x Š x H):	805 x 420 x 570 mm
Elektrické napájení:	12 V, 10 A
Odběr proudu motoru:	max. 9 A
Kategorie závěsu:	kat. II (horní táhlo)

Označení:	MDP 100 M1
Objem zásobníku:	105 l
Hmotnost:	30 kg
Rozměry (V x Š x H):	1025 x 520 x 530 mm
Elektrické napájení:	12 V, 10 A
Odběr proudu motoru:	max. 9 A
Kategorie závěsu:	kat. II (horní táhlo)

9.4 MDC

Označení:	MDC 40 M1
Objem zásobníku:	40 l
Hmotnost:	28 kg
Rozměry (V x Š x H):	805 x 420 x 570 mm
Elektrické napájení:	12 V, 10 A
Odběr proudu motoru:	max. 9 A
Kategorie závěsu:	kat. II (horní táhlo)

Vrtací šablona protidesky:

Opěrná plocha musí mít minimální rozměry 240 x 140 mm.

9.5 Umístění typového štítku

Typový štítek se nachází na ocelovém rámu.

Při dotazech nebo v případě záruky nám sdělte vždy výrobní číslo vašeho stroje.

	APV - Technische Produkte GmbH Dallein 15, AT-3753 Hötzelendorf Tel: +43(0)2913/8001 Fax: +43(0)2913/8002 office@apvat www.apvat			 
	Bezeichnung:			
	Modell:			
	Prod.Nr.:			
	Gewicht:			
Baujahr:			<input type="text"/> <input type="text"/> <input type="text"/>	

Obr.: 42

10 Odstavení z provozu, uskladnění a likvidace

10.1 Odstavení stroje z provozu

Aby zůstal stroj i po delší provozní přestávce plně funkční, je důležité pro jeho uskladnění provést následující opatření:

1. Ze secího zařízení dokonale odstraňte osivo.
2. Vyčistěte secí zařízení zevnitř i zvenku (viz bod 8.3).
3. Uložte secí zařízení v suchu, aby se uvnitř nevytvářely choroboplodné zárodky.

10.2 Uskladnění stroje

Stroj musí být uskladněn v suchu a chráněn před povětrnostními vlivy, aby zůstala zachována jeho funkčnost i při delší době skladování.

10.3 Likvidace

Likvidace stroje musí být provedena v souladu s místními předpisy pro likvidaci strojů.

11 Příslušenství

11.1 Snímač výšky naplnění

Tento snímač je možné u MD doplnit. K tomu je ovšem potřebný řídicí modul 5.2. Měří stav naplnění v nádrži a vyvolá v řídicím modulu alarm, když dojde k poklesu pd nastavenou hladinu. Citlivost snímače lze přizpůsobit danému osivu. Seřizuje se malým šroubem s drážkou vzadu na snímači. Připojte kabel snímače podle plánu připojení.

Rozsah dodávky: 1 snímač stavu naplnění
1 montážní plech
4 šrouby
5 matic

Objednací číslo: Č. artiklu: 11000-2-060



Obr.: 43

11.2 Prodlužovací kabel 2 m (6pólový)

Pokud je z důvodu délky stroje pro zpracování půdy a/nebo konstrukce zařízení sériově namontovaný kabel příliš krátký resp. pro praktičtější uložení kabelu lze tento prodlužovací kabel objednat jako příslušenství.

Rozsah dodávky: 1 prodlužovací kabel
Objednací číslo: Č. artiklu: 00410-2-148



Obr.: 44

11.3 Prodlužovací kabel 5 m (6pólový)

Pokud je z důvodu délky stroje pro zpracování půdy a/nebo konstrukce zařízení sériově namontovaný kabel příliš krátký resp. pro praktičtější uložení kabelu lze tento prodlužovací kabel objednat jako příslušenství.

Rozsah dodávky: 1 prodlužovací kabel
Objednací číslo: Č. artiklu: 00410-2-149



Obr.: 45

11.4 Spínač výsevku

Spínačem výsevku můžete spustit zkoušku výsevku přímo na secím zařízení.

Spínač výsevku je přímo na kabelovém svazku stroje a pomocí zabudovaných magnetů se jednoduše přimontuje ke stroji.

Rozsah dodávky: 1 spínač výsevku
Objednací číslo: Č. artiklu: 00410-2-185



Obr.: 46

11.5 Sada příslušenství přepínače

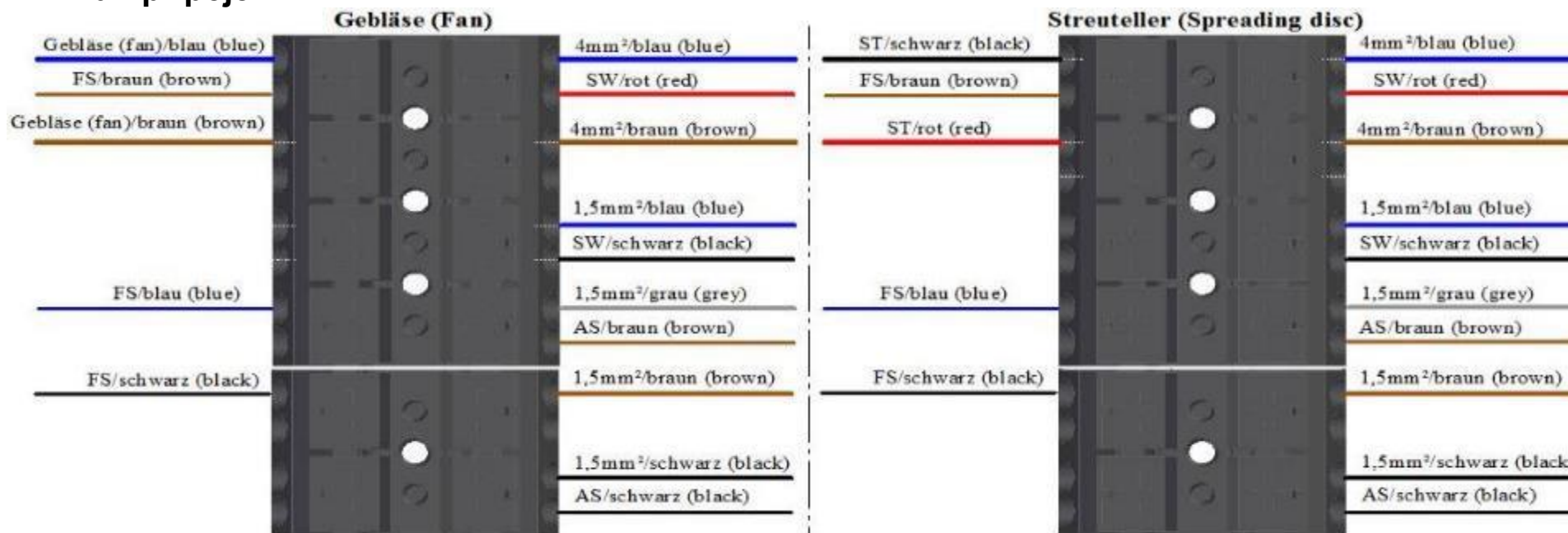
Pomocí přepínače můžete přepínat mezi rozmetacím talířem a elektrickým ventilátorem, aniž byste museli upravovat kabeláž.

Rozsah dodávky: 1 připojovací kabel přepínače
 1 přepínač 20 A
 1 adaptační deska
 1 nálepka MD přepínač
 8 šroubů
Objednací číslo: Č. artiklu: 11000-2-067



Obr.: 47

12 Plán připojení



PIN konektoru (plug-pin)	Kabely přístroje (machine cable)	Ventilátor (fan)	Rozmetací talíř (ST) (spreading disc)	Motor výsevního hřídele (sowing shaft motor)	Snímač výšky naplnění (FS) (fill level sensor)	Spínač výsevku (AS) (calibration button)
1	4 mm ² / modrá (blue)	4 mm ² / modrá (blue)	2,5 mm ² / černá (black)	1,5 mm ² / červená (red)	0,75 mm ² / hnědá (brown)	
2	4 mm ² / hnědá (brown)	4 mm ² / hnědá (brown)	2,5 mm ² / červená (red)			
3	1,5 mm ² / modrá (blue)			1,5 mm ² / černá (black)		
4	1,5 mm ² / šedá (grey)				0,75 mm ² / modrá (blue)	0,75 mm ² / hnědá (brown)
5	1,5 mm ² / hnědá (brown)				0,75 mm ² / černá (black)	
6	1,5 mm ² / černá (black)					0,75 mm ² / černá (black)

13 Můj nápad

Multidávkače řady **MDG, MDP, MDD a MDC** byly dlouho vyvíjeny a testovány. Od prvního nápadu do sériové výroby uplynulo mnoho času. Bylo zapotřebí velkého zapojení celého vývojového týmu.

Přesto nejcennější zkušenosti poskytuje praxe. Naše heslo:

„Inspirováno zemědělci a realizováno profesionály.“

Blízkost vývoje k zákazníkovi tak vytváří náskok pro vás a APV.

Napište nám, jaké pozitivní a negativní zkušenosti se strojem máte.

Posílejte zlepšovací návrhy a nápady na:

meineidee@apv.at

Udělejte fotky nebo náčrtky rukou! Jsme otevřeni informacím v jakékoli formě a jsme za ně vděční.

Vaše fotografie dostanou přímo vedoucí vývojáři u APV.

Předem děkuji za vaše zapojení a přeji vám hodně radosti při práci s výrobkem APV!

S přátelskými pozdravy

Váš vedoucí vývoje a zákaznického servisu



Ing. Gregor Witzmann, MSc, MBA

14 Bezpečnostní upozornění



Pro vaši bezpečnost...

Tato příloha k návodu k obsluze obsahuje všeobecná pravidla chování pro správné používání zařízení a bezpečnostně technické pokyny, které byste kvůli vaší osobní ochraně bezpodmínečně respektovat.

Výčet je velmi obsáhlý, řada upozornění se netýká výhradně dodaného zařízení. Souhrn upozornění vám ale často připomíná bezpečnostní pravidla, která při denním používání strojů a zařízení nevědomky opomíjíte.

14.1 Správné používání

Zařízení je zkonstruováno výhradně pro běžné používání při zemědělských pracích (správné používání).

Jakékoli jiné použití nad tento rámec je považováno za nesprávné. Za škody z toho plynoucí výrobce neručí; riziko zde nese výhradně uživatel.

Ke správnému používání patří také dodržování výrobcem předepsaných podmínek pro provoz, údržbu a opravy.

Zařízení smí používat, udržovat a opravovat jen osoby, které jsou s ním obeznámeny a jsou poučeny o nebezpečích. Předajte všechna bezpečnostní upozornění také ostatním uživatelům.

Musí se dodržovat příslušné předpisy úrazové prevence, a také ostatní všeobecně uznávaná bezpečnostně-technická, pracovní-medická pravidla a pravidla silničního provozu.

Svévolné změny zařízení vylučují ručení výrobce za škody z toho plynoucí.

14.2 Všeobecná bezpečnostně-technická upozornění a předpisy úrazové prevence

- Před každým uvedením do provozu zkontrolujte dopravní a provozní bezpečnost zařízení a traktoru (jako jsou lomy, trhliny, odřená místa, netěsnosti, uvolněné šrouby a šroubení, vibrace a podezřelé zvuky).
- Provozovatel musí zařízení pravidelně (před každým použitím) kontrolovat ohledně prasklých míst, trhlin, netěsností, odírání, uvolněných šroubů a šroubovaných spojů, vibrací, nápadných zvuků a správné funkce.
- Zařízení se musí pravidelně čistit stlačeným vzduchem. Přitom se musí popř. používat osobní ochranné pomůcky.
- Údržbové a čisticí práce se musí provádět při dolů spuštěném, zastaveném stroji, který je zajištěn proti opětovnému rozběhu.
- Pod strojem se nesmí pracovat.
- Dodržujte všeobecně platné bezpečnostní předpisy a předpisy úrazové prevence!
- Při opravách nebo údržbových pracích používejte dodatečné osvětlení (např. ruční svítilnu)!
- Výstražné a informační štítky umístěné na zařízení obsahují důležité informace pro bezpečný provoz; jejich dodržování slouží pro vaši bezpečnost!
- Při používání veřejných komunikací dodržujte příslušné předpisy!
- Před začátkem práce se seznamte se všemi zařízeními a ovládacími prvky a jejich funkcí. Při pracovním nasazení je už příliš pozdě!
- Při používání zařízení se musí nosit chrániče sluchu.
- Nastavení rozptylovaného množství smí provádět jen vyškolené osoby přesně podle návodu k obsluze!
- Uživatel by měl mít těsně přiléhavý oděv! Nepoužívejte volné oblečení!
- Používejte bezpečnostní obuv s protiskluznou podrážkou!
- Udržujte stroj v čistotě jako prevenci proti požáru. Dále doporučujeme připevnit na traktor hasicí přístroj.
- Před rozjetím a uvedením do provozu zkontrolujte blízké okolí! (Děti!) Dbejte na dostatečný výhled!
- Spolujízda při práci a přeprava na pracovním zařízení není dovolena!
- Na zemědělském stroji příp. použitém pro instalaci multidávkovače se nesmí v žádném případě převážet osoby.
- Zařízení předpisově připojte a upevněte jen na předepsané upevňovací prvky!
- Při připojování a odpojování zařízení od traktoru buďte zvláště opatrní! Používejte jen samojistné upevnění (matice) a vysoce pevné šrouby.
- Při montáži, obsluze a údržbě/plnění dbejte na stabilitu traktoru a zařízení. V závislosti na stroji pro zpracování půdy, na němž je secí zařízení namontované, použijte výstupní pomůcku podle EN 14018 a podle návodu k obsluze.
- Při montáži zařízení proveďte pečlivé připojení k přípojkám hydrauliky traktoru podle návodu k obsluze.
- Závaží vždy předpisově upevněte na upevňovací body k tomu určené!
- Musí se dodržovat předpisy pro montáž a požadavky na traktor resp. zemědělský stroj podle návodu k obsluze.
- Dodržujte povolené zatížení náprav, celkovou hmotnost a rozměry při přepravě!
- Zkontrolujte a namontujte vybavení pro přepravu, jako např. osvětlení, výstražná zařízení a popř. ochranná zařízení!
- Uvolňovací části pro rychlospojky musí volně viset a nesmí v dolní poloze způsobit samovolné uvolnění!
- Během jízdy nikdy neopouštějte stanoviště řidiče!

- Na jízdní chování, schopnost zatáčení a brzdění mají také vliv nasazená nebo připojená zařízení a balastní závaží. Dávejte proto pozor na dostatečnou schopnost zatáčení a brzdění!
- Při projíždění zatáček zohledněte široké vyložení a/nebo setrvačnost zařízení!
- Zařízení uvádějte do provozu, jen když jsou nasazená a v ochranné poloze všechna ochranná zařízení!
- Je zakázaný pobyt v pracovní oblasti!
- Nezdržujte se v dosahu otáčení a vyklápění zařízení!
- Hydraulický sklopný rám smíte ovládat jen tehdy, nezdržují-li se žádné osoby v dosahu vyklápění.
- U poháněných součástí (např. hydraulicky) se vyskytují místa, kde může dojít ke stlačení nebo stříhu!
- U zařízení s ručním sklápěním dbejte vždy na vlastní stabilitu!
- U zařízení s vysokou pojezdovou rychlostí a nástroji poháněnými kontaktem s půdou: po vyzvednutí nebezpečí od dobíhajících setrvačných hmot! Nepřibližujte se, dokud nejsou zcela v klidu!
- Před opuštěním traktoru spusťte zařízení na zem, vypněte motor a vytáhněte klíček ze zapalování!
- Mezi traktorem a zařízením se nesmí nikdo zdržovat, aniž by bylo vozidlo zajištěné proti rozjetí parkovací brzdou a/nebo zakládacími klíny!
- Složené rámy a zvedací zařízení v přepravní poloze zajistěte!
- Nosná ramena pěchu před jízdou po silnici složte a aretujte!
- Znaménáky v přepravní poloze uzamkněte!
- Při plnění zásobníku přípravkem proti slimákům a podobnými jedovatými preparáty se má naplnit jen tolik, kolik je krátkodobě třeba. Při plnění se musí nosit ochranný oděv, ochranné rukavice a ochrana obličeje a očí.
- Uposlechněte výstražné pokyny výrobce uvedené na obalu. Osivo použité ve vašem secím zařízení může být jedovaté!
- Nikdy nedopusťte, aby se vaše ruce, části oděvu apod., dostaly do prostoru rotujících součástí!
- Udržujte odstup od zapnutého stroje!
- V nebezpečné oblasti multidávkače s rozmetacím kotoučem se nesmí zdržovat žádné jiné osoby.
- Řidič musí situaci pohledem zkontrolovat!
- Nikdy se nedívejte do rozmetacího kuželu!
- Zbytky produktu by se měly vrátit do originálního obalu. Zbytky se nesmí dostat nekontrolovaně do životního prostředí.
- Negativní vliv schválených prostředků na ochranu rostlin na použité materiály není znám.
- Opravářské, údržbové a čisticí práce a odstraňování funkčních poruch se musí provádět zásadně při vypnutém pohonu a zastaveném motoru traktoru!
- Při montáži rozptylového zařízení jej musí provozovatel kovově propojit s traktorem nebo vozidlem a popř. použít ukostřovací pásek.
- Nikdy se nedívejte do radarového snímače!
- V návodu k obsluze se vyžaduje použití výměnných kloubových hřídelů včetně krytů se značkou CE!
- Některé díly jsou opatřeny nálepkou s upozorněním na vysokou teplotu. Při práci na těchto dílech noste ochranné rukavice, pokud je zvýšená teplota jejich povrchu. Zajistěte, aby se na hydromotoru neusazovala vrstva prachu. Čistěte ho.

- Motory turniketové propusti/výsevního hřídele a rozmetacího talíře se mohou zahřát. Na motorech jsou umístěné nálepky s výstražným upozorněním. Provozovatel musí pravidelně kontrolovat, zda u motorů nedochází ke změnám teploty a případně je očistit od prachu.
- Obsluha musí dbát na to, aby se nikdo nezdržoval v blízkosti multidávkovače s rotujícím rozmetacím kotoučem, jestliže se s ním pohybuje prostřednictvím hydrauliky traktoru. Řidič musí situaci pohledem zkontrolovat. Při jízdě po silnici musí provozovatel zajistit, aby zvednutý multidávkovač nemohl klesnout (uzavírací ventil na hydraulice traktoru apod.). Dále při jízdě po silnici musí obsluha vypnout ovládání (nesmí dojít k náhodnému rozběhu např. rozmetacího kotouče).

14.3 Připojená zařízení

- Před připojováním a odpojováním zařízení z tříbodového závěsu uveďte ovládací zařízení do polohy, kdy je vyloučeno neúmyslné zvedání nebo spouštění!
- Při montáži musí provozovatel dbát zejména na splnění požadavků na traktor nebo zemědělský stroj podle návodu k obsluze a na správné připojení k přípojkám podle návodu k obsluze.
- Provozovatel musí při montáži vytvořit kovové spojení multidávkovače s traktorem resp. se zemědělským strojem.
- U tříbodového závěsu musí odpovídat kategorie připojení u traktoru a zařízení nebo se musí upravit!
- V prostoru tříbodového závěsu hrozí nebezpečí zranění v místech možného stlačení a stříhu!
- Při ovládání vnější obslužné jednotky tříbodového závěsu nevstupujte mezi traktor a zařízení!
- Je-li zařízení v přepravní poloze, dbejte na dostatečnou stranovou aretaci tříbodového závěsu traktoru!
- Při jízdě po silnici se zvednutým zařízením musí být ovládací páka zajištěná proti spuštění!
- Namontovaný multidávkovač resp. zemědělský stroj, na němž je multidávkovač namontovaný, a oblasti s nebezpečnými pohyby musí být pro kontrolu procesu pod dohledem.
- Při používání rozmetacího kotouče a při provádění pracovních operací se musí dodržovat pojezdová rychlost traktoru podle návodu k obsluze a v závislosti na osivu mezi 1 a 20 km/h.

14.4 Údržba

- Opravářské, údržbové a čisticí práce a odstraňování funkčních poruch provádějte zásadně při vypnutém pohonu a zastaveném motoru traktoru! – Vytáhněte klíček ze zapalování! – Odpojte zařízení!
- Pravidelně kontrolujte pevné utažení matic a šroubů a případně je dotáhněte!
- Při údržbových pracích na zvednutém zařízení proveďte vždy zajištění vhodnými podpěrnými prvky!
- Při výměně pracovních nástrojů s břity používejte vždy vhodné nářadí a rukavice!
- Oleje, mazací tuky a filtry řádně zlikvidujte!
- Před pracemi na elektrické soustavě vždy vypněte přívod proudu!

- Při svařování elektrickým obloukem na traktoru a připojených zařízeních odpojte kabel od alternátoru a baterie!
- Náhradní díly musí splňovat přinejmenším technické požadavky stanovené výrobcem zařízení! Originální díly je splňují!
- Nepoužívejte k čištění zařízení vodu. Doporučuje se čistit zařízení stlačeným vzduchem.
- Při opravách nebo údržbových pracích používejte – je-li to nutné – přídatné osvětlení (např. ruční svítilnu).



POZOR: Tiskové chyby vyhrazeny, všechny údaje jsou bez záruky.

15 Bezpečnostní štítky

Věnujte prosím pozornost těmto nálepkám na zařízení! Upozorňují vás na zvláštní nebezpečí!



Před uvedením do provozu si přečtěte a dodržujte tento provozní návod!



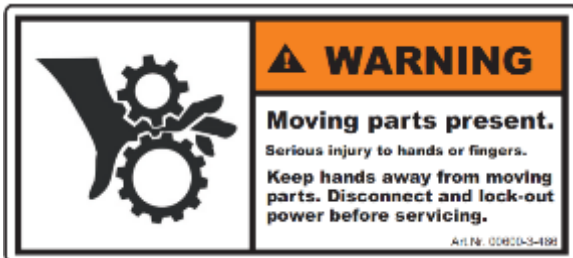
Před zahájením práce se strojem si přečtěte a dodržujte tento provozní návod! Při chybné obsluze může dojít k vážným zraněním.



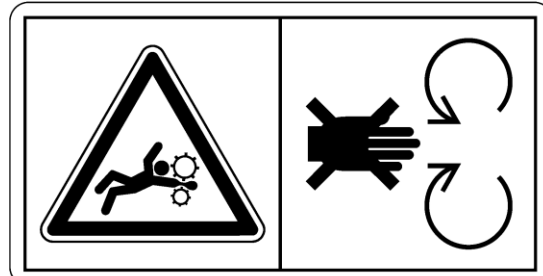
Nebezpečí způsobené odmrštěnými díly; Udržujte bezpečnou vzdálenost!



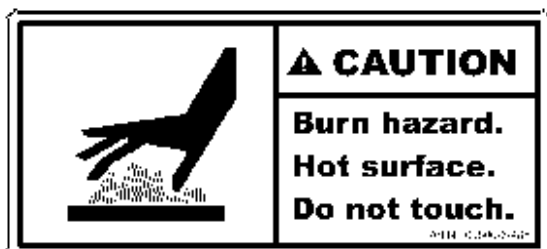
Nebezpečí zranění u pohyblivých dílů. Při manipulaci vypněte stroj a odpojte napájení!



Nesahejte do otáčejících se dílů. Při manipulaci vypněte stroj a odpojte napájení!



Udržujte dostatečný odstup od otáčejících se částí stroje!



Horké povrchy!
Nedotýkat se!



Nebezpečí zranění u otáčejících se dílů. Pracujte jen s nasazenými ochrannými kryty!

Poznámky

A large rectangular area filled with a fine grid pattern, intended for writing notes. The grid consists of small squares and covers most of the page's content area.

Kvalita pro profesionály

Inspirováno zemědělci a realizováno profesionály



**APV - Technische Produkte GmbH
ZENTRALE
Dallein 15
AT-3753 Hötzelndorf**

**Tel.: +43 (0)2913 / 8001
Fax: +43 (0)2913 / 8002**

**www.apv.at
office@apv.at**