

# VARIOSTRIEGEL

**VS 470 M1, VS 600 M1, VS 750 M1, VS 900 M1,  
VS 1200 M1**

**BETRIEBSANLEITUNG**



**VOR INBETRIEBNAHME BITTE SORGFÄLTIG LESEN**

Originalbetriebsanleitung

Version: 2.0 DE; Artikelnummer: 00602-3-714



# INHALTSVERZEICHNIS

<b>1</b>	<b>EG-KONFORMITÄTSERKLÄRUNG</b> .....	<b>4</b>
<b>2</b>	<b>UK CONFORMITY ASSESSED</b> .....	<b>5</b>
<b>3</b>	<b>IDENTIFIKATION DES GERÄTES</b> .....	<b>6</b>
<b>4</b>	<b>SERVICE</b> .....	<b>6</b>
<b>5</b>	<b>GARANTIE</b> .....	<b>7</b>
	5.1 Garantieaktivierung.....	7
<b>6</b>	<b>SICHERHEITSHINWEISE</b> .....	<b>7</b>
	6.1 Bestimmungsgemäße Verwendung.....	7
	6.2 Allgemeine sicherheitstechnische Hinweise und Unfallverhütungsvorschriften.....	8
	6.3 Angebaute Geräte.....	10
	6.4 Hydraulikanlage.....	10
	6.5 Wartung.....	10
	6.6 Reifen.....	11
	6.7 Angebaute Sägeräte.....	11
	6.7.1 Befüllen des Sägerätes.....	11
<b>7</b>	<b>HINWEISSCHILDER/GEFAHRENKENNZEICHEN</b> .....	<b>12</b>
	7.1 Hinweisschilder.....	12
	7.2 Gefahrenkennzeichen.....	13
<b>8</b>	<b>BEDIENUNGSANLEITUNG</b> .....	<b>13</b>
	8.1 Anbau an den Traktor.....	13
	8.2 Sicheres Abstellen.....	14
	8.3 Sicherung des Oberlenkerbolzens.....	14
	8.4 Klappen des Variostriegels.....	14
	8.5 Arbeitsstellung und Einstellung der Arbeitstiefe.....	15
	8.6 Hydraulische Zinkenverstellung.....	16
	8.7 Zusätzliche Einstellmöglichkeit der Bodenanpassung.....	17
	8.8 Einstellen der Tastradspur.....	17
<b>9</b>	<b>WARTUNG UND PFLEGE</b> .....	<b>18</b>
	9.1 Allgemeine Wartungshinweise.....	18
	9.2 Regelmässige Wartungshinweise.....	18
	9.3 Zinkenwechsel.....	19
	9.4 Federpaketwechsel.....	19
	9.4.1 Federpaket ohne Schraubenbefestigung.....	19
	9.4.2 Federpaket mit Schraubenbefestigung.....	20
	9.5 Reparatur und Instandsetzung.....	21
<b>10</b>	<b>HINWEISE ZUM NATUR- UND UMWELTSCHUTZ</b> .....	<b>21</b>
<b>11</b>	<b>TECHNISCHE DATEN</b> .....	<b>21</b>
	11.1 Striegelfeldbreiten.....	22
	11.2 Kombinationsmöglichkeiten Variostriegel mit Pneumatischem Sägerät (PS).....	23
<b>12</b>	<b>HYDRAULIKSCHEMA</b> .....	<b>24</b>
<b>13</b>	<b>STRASSENTTRANSPORT DES VARIOSTRIEGELS</b> .....	<b>27</b>
	13.1 Transport auf öffentlichen Strassen (Allgemeines).....	27

13.2	Berechnung der Gewichtsverhältnisse von Achslasten an der Zugmaschine und Ballastierung .....	27
13.3	Tabelle Gewichtsverhältnisse.....	29
<b>14</b>	<b>BELEUCHTUNG SCHALTBILD .....</b>	<b>29</b>
<b>15</b>	<b>AUSSERBETRIEBNAHME, LAGERUNG UND ENTSORGUNG.....</b>	<b>30</b>
15.1	Maschine ausser Betrieb nehmen.....	30
15.2	Lagerung der Maschine .....	30
15.3	Entsorgung .....	30
<b>16</b>	<b>PFLANZENBAULICHE TIPPS ZUM EINSATZ DES VARIOSTRIEGELS.....</b>	<b>30</b>
<b>17</b>	<b>ZUBEHÖR .....</b>	<b>31</b>
17.1	Warntafeln und Beleuchtung.....	31
17.2	Anbaukit Halterung für Pneumatisches Sägerät.....	31
17.3	Zubehörkit Prallblechhalter .....	32
17.4	Plattformkit für Variostriegel .....	32
17.5	Zubehörkit Sensor Hubwerk Oberlenker MX.....	32
17.6	Anbaukit GPSa-Sensor .....	33
17.7	Anbaukit Sensor Rad Variostriegel.....	33
17.8	Tasträder im Heck.....	33
17.9	Hartmetallzinken .....	33
17.10	Manueller Zinkenaushub.....	34
17.11	Zubehörkit Unterlenkerverlängerung.....	34
17.12	Zubehörkit Zusatzgewichte .....	34
17.13	Schutzaufkleber für PS500-Behälter .....	35
17.14	Zubehörkit Halbseitenklappung.....	35
17.15	Zubehörkit V-Klappung .....	35
17.16	Tasträder im Heck für Seitenrahmen.....	35
<b>18</b>	<b>ERSATZTEILE.....</b>	<b>36</b>
<b>19</b>	<b>INDEX .....</b>	<b>36</b>

# 1 EG-KONFORMITÄTSERKLÄRUNG



gemäß Maschinenrichtlinie 2006/42/EG  
und Niederspannungsrichtlinie 2006/95/EG



**APV-Technische Produkte GmbH**  
Dallein 15  
A-3753 Hötzelstdorf

erklärt hiermit, dass die nachfolgend bezeichnete Anbaugeräte-Baureihe auf Grund ihrer Konzipierung und Bauart sowie in der von ihr in Verkehr gebrachten Ausführung den einschlägigen grundlegenden Sicherheits- und Gesundheitsanforderungen der oben angeführten Richtlinien entspricht.  
Bei einer nicht mit der APV-Technische Produkte GmbH abgestimmten Änderung der Anbaugeräte verliert diese Erklärung ihre Gültigkeit.

Bezeichnung der Anbaugeräte-Baureihe:

**VARIOSTRIEGEL VS 470 M1**  
**VARIOSTRIEGEL VS 600 M1**  
**VARIOSTRIEGEL VS 750 M1**  
**VARIOSTRIEGEL VS 900 M1**  
**VARIOSTRIEGEL VS 1200 M1**

Seriennummern:

Ab 07032-01000 - ab 07018-01000 - ab 07019-01000 - ab 07020-01000 - ab 07014-01000

Baujahr: ab **2021**

Einschlägige EG-Richtlinien:

Richtlinie über Maschinen – Maschinenrichtlinie 2006/42/EG

Bei der Planung, Konstruktion, Bau und Inverkehrbringen der Anbaugeräte VS 600 M1 bis VS 1200 M1 wurden neben den Richtlinien noch folgende harmonisierte europäische Normen angewendet, insbesondere:

EN ISO 12100:2010 – Sicherheit von Maschinen, Leitsätze zur Risikobeurteilung  
EN ISO 13857:2020 Sicherheitsabstände für das Erreichen von Quetschstellen mit Körperteilen  
EN ISO 13849-1:2015 Sicherheit von Maschinen – sicherheitsbezogene Teile von Steuerungen

Für die technische Dokumentation zuständig: Abt. Planung und Konstruktion, Dallein 15

Ing. Jürgen Schöls  
Geschäftsführer  
(in der EU bevollmächtigte Person)

Dallein/Hötzelstdorf, am 15.02.2023

## 2 UK CONFORMITY ASSESSED



gemäß Maschinenrichtlinie 2006/42/EG  
und Niederspannungsrichtlinie 2006/95/EG



**APV-Technische Produkte GmbH**  
Dallein 15  
A-3753 Hötzelstdorf

erklärt hiermit, dass die nachfolgend bezeichnete Anbaugeräte-Baureihe auf Grund ihrer Konzipierung und Bauart sowie in der von ihr in Verkehr gebrachten Ausführung den einschlägigen grundlegenden Sicherheits- und Gesundheitsanforderungen der oben angeführten Richtlinien entspricht.  
Bei einer nicht mit der APV-Technische Produkte GmbH abgestimmten Änderung der Anbaugeräte verliert diese Erklärung ihre Gültigkeit.

Bezeichnung der Anbaugeräte-Baureihe:

**VARIOSTRIEGEL VS 470 M1**  
**VARIOSTRIEGEL VS 600 M1**  
**VARIOSTRIEGEL VS 750 M1**  
**VARIOSTRIEGEL VS 900 M1**  
**VARIOSTRIEGEL VS 1200 M1**

Seriennummern:

Ab 07032-01000 - ab 07018-01000 - ab 07019-01000 - ab 07020-01000 - ab 07014-01000

Baujahr: ab **2021**

Einschlägige EG-Richtlinien:

Richtlinie über Maschinen – Maschinenrichtlinie 2006/42/EG

Bei der Planung, Konstruktion, Bau und Inverkehrbringen der Anbaugeräte VS 600 M1 bis VS 1200 M1 wurden neben den Richtlinien noch folgende harmonisierte europäische Normen angewendet, insbesondere:

EN ISO 12100:2010 – Sicherheit von Maschinen, Leitsätze zur Risikobeurteilung  
EN ISO 13857:2020 Sicherheitsabstände für das Erreichen von Quetschstellen mit Körperteilen  
EN ISO 13849-1:2015 Sicherheit von Maschinen – sicherheitsbezogene Teile von Steuerungen

Für die technische Dokumentation zuständig: Abt. Planung und Konstruktion, Dallein 15

A handwritten signature in black ink, appearing to read 'Jürgen Schöls', written in a cursive style.

Ing. Jürgen Schöls  
Geschäftsführer  
(in der EU bevollmächtigte Person)

Dallein/Hötzelstdorf, am 15.02.2023

### 3 IDENTIFIKATION DES GERÄTES

Der Variostriegel ist anhand folgender Angaben auf dem Typenschild eindeutig zu identifizieren:

- Bezeichnung
- Modell
- Produktionsnummer

#### Position des Typenschildes

Das Typenschild befindet sich an der Innenseite des Haupttrahmens in Fahrtrichtung links, am vorderen Hohlprofil (siehe Abbildung 1).



Abbildung 1

Das folgende Bild (Abbildung 2) zeigt den Aufbau des Typenschildes.



Abbildung 2

Die Angaben auf dem Typenschild haben folgende Bedeutung:

- 1: Bezeichnung
- 2: Modell
- 3: Produktionsnummer/Seriennummer
- 4: Gewicht
- 5: Baujahr



#### HINWEIS!

Bei Rückfragen oder Garantiefällen nennen Sie uns bitte immer die Produktionsnummer/Seriennummer Ihrer Maschine.

### 4 SERVICE

Wenden Sie sich an unsere Serviceadresse in folgenden Fällen:

- Falls Sie trotz der Informationen in dieser Betriebsanleitung Fragen zum Umgang mit diesem Gerät haben
- Für Fragen zu Ersatzteilen
- Zur Beauftragung von Wartungs- und Instandhaltungsarbeiten

#### Serviceadresse:

APV – Technische Produkte GmbH  
Zentrale: Dallein 15  
3753 Hötzelendorf  
ÖSTERREICH

Telefon: +43 2913 8001-5500  
Fax: +43 2913 8002  
E-Mail: [service@apv.at](mailto:service@apv.at)  
Web: [www.apv.at](http://www.apv.at)

## 5 GARANTIE

Das Gerät bitte sofort bei Übernahme auf eventuelle Transportbeschädigungen überprüfen. Spätere Reklamationen aus Transportschäden können nicht mehr anerkannt werden.

Auf Grundlage einer Garantieaktivierung (siehe Punkt 5.1) geben wir eine sechsmonatige Werksgarantie ab Ersteinsatzdatum (Ihre Rechnung gilt als Garantieschein).

Diese Garantie gilt im Falle von Material- oder Konstruktionsfehlern und erstreckt sich nicht auf Teile, die durch – normalen oder übermäßigen – Verschleiß beschädigt sind.

Die Garantie erlischt, wenn

- Schäden durch äußere Gewalteinwirkung entstehen.
- ein Bedienungsfehler vorliegt.
- die kW/PS-Begrenzung wesentlich überschritten wird.
- das Gerät ohne unsere Zustimmung geändert, erweitert oder mit fremden Ersatzteilen bestückt wird.

### 5.1 GARANTIEAKTIVIERUNG

Jede APV Maschine ist unmittelbar nach Auslieferung zu registrieren. Mit der Registrierung wird der Anspruch auf Garantieleistungen aktiviert und APV kann den besten Service garantieren.

Für die Garantieaktivierung Ihres Gerätes einfach den QR-Code mit Ihrem Smartphone scannen - Sie werden direkt auf den Servicebereich unserer Website weitergeleitet.



Sie können die Garantieaktivierung natürlich auch über unsere Website [www.apv.at](http://www.apv.at) im Servicebereich durchführen.

## 6 SICHERHEITSHINWEISE

**Dieses Kapitel enthält allgemeine Verhaltensregeln zum bestimmungsgemäßen Gebrauch des Gerätes und sicherheitstechnische Hinweise, die Sie zu Ihrer Sicherheit unbedingt beachten sollten.**

Die Aufzählung ist sehr umfangreich, manche Hinweise betreffen nicht ausschließlich das gelieferte Gerät. Die Zusammenfassung der Hinweise erinnert Sie aber oft an unbewusst außer Acht gelassene Sicherheitsregeln beim alltäglichen Maschinen- und Geräteinsatz.

### 6.1 BESTIMMUNGSGEMÄßE VERWENDUNG

**Der Variostriegel VS 470 M1 bis VS 1200 M1 ist für den Einsatz bei landwirtschaftlichen Arbeiten geplant und gebaut.**

**Er dient dazu, dass seine Zinken in den Boden eindringen, diesen auflockern und ggf. vorhandenes Unkraut aus diesem entfernen.**

Jeder darüber hinausgehende Gebrauch gilt als nicht bestimmungsgemäß. Für resultierende Schäden haftet der Hersteller nicht; das Risiko hierfür trägt allein der Benutzer.

Beispiele eines nicht bestimmungsgemäßen Gebrauchs sind unter anderem:

- Das Gerät darf nicht im Grünland gefahren werden, es ist nur für den Einsatz am Acker innerhalb der angegebenen Rahmenbedingungen ausgelegt.
- Die maximale Arbeitsgeschwindigkeit beträgt 12 km/h.
- Es dürfen keine Kurvenfahrten durchgeführt werden.
- Mit einem, in Arbeitsstellung gebrachten VS darf nicht zurückgeschoben werden. Auch beim Anfahren ist ein Zurückrollen unbedingt zu vermeiden.
- Es ist darauf zu achten, dass beim Wenden am Vorgewende die Seitenrahmen nicht auf den Boden aufschlagen.

- Vor dem Abstellen auf den Boden ist darauf zu achten, dass sich die Zinken in Transportstellung befinden und das Gerät parallel zum Boden ausgerichtet ist (Oberlenker).
- Das Gerät darf mit vorgespannten Zinken, welche sich in Arbeitsposition befinden, nicht im Stillstand auf den Boden aufgesetzt werden. Ein Aufsetzen auf den Boden ist nur während dem Vorwärtsfahren erlaubt.
- Die Maschine darf mit vorgespannten Zinken nicht zusammengeklappt werden.
- Sind die Zinken am Boden aufgesetzt, darf die Vorspannung nicht reduziert werden, wenn sich die Maschine im Stillstand befindet. Während der Vorwärtsfahrt stellt dies kein Problem dar.

Zur bestimmungsgemäßen Verwendung gehört auch die Einhaltung der vom Hersteller vorgeschriebenen Betriebs-, Wartungs- und Instandhaltungsbedingungen.

Das Gerät darf nur von Personen genutzt, gewartet und instandgesetzt werden, die hiermit vertraut und über die Gefahren unterrichtet sind. Geben Sie unbedingt auch alle Sicherheitsanweisungen an andere Benutzer weiter.

Die einschlägigen, landesspezifischen Unfallverhütungsvorschriften sowie die sonstigen allgemein anerkannten sicherheitstechnischen, arbeitsmedizinischen und straßenverkehrsrechtlichen Regeln sind einzuhalten.

Eigenmächtige Veränderungen an dem Gerät schließen eine Haftung des Herstellers für daraus resultierende Schäden aus. Die Konformitätserklärung verliert dadurch Ihre Gültigkeit.

## **6.2 ALLGEMEINE SICHERHEITSTECHNISCHE HINWEISE UND UNFALLVERHÜTUNGSVORSCHRIFTEN**

- **Der Betreiber hat diese Betriebsanleitung gelesen und verstanden, bevor er mit dem Gerät umgeht.**
- **Der Betreiber muss sein Personal schulen und unterweisen. Das Personal muss die Betriebsanleitung gelesen und verstanden haben, bevor es mit dem Gerät umgeht.**
- Halten Sie die Betriebsanleitung jederzeit zum Nachschlagen in der Nähe des Geräts bereit.
- Geben Sie die Betriebsanleitung bei Weitergabe des Geräts weiter.
- Benutzen Sie das Gerät nicht, wenn Sie müde sind oder unter dem Einfluss von Drogen, Alkohol oder Medikamenten stehen.
- **Vor jeder Inbetriebnahme das Gerät und den Traktor auf Verkehrs- und Betriebssicherheit überprüfen (z.B. defekte Teile, Verbindungen, Schläuche, Schutzeinrichtungen, etc.)!**
- **Vor jedem Einsatz ist eine Kontrolle der Einklappungsvorrichtung und deren Sicherungsvorrichtungen (Sicherungskette) auf Funktion und Wirkung vorzunehmen.**
- Kontrollen vor und während des Einsatzes sowie der regelmäßigen Pflege und Wartung des Gerätes sind durchzuführen.
- Beachten Sie die allgemein gültigen Sicherheits- und Unfallverhütungsvorschriften des jeweiligen Landes!
- Das Gerät darf nur von Personen benutzt werden, die über die Gefahrenstellen informiert sind und die Vorschriften für den Transport auf öffentlichen Straßen kennen.
- Am Gerät angebrachte Warn- und Hinweisschilder geben wichtige Hinweise für den gefahrlosen Betrieb. Diese dürfen auf keinen Fall entfernt werden, die Beachtung dient Ihrer Sicherheit!
- Bei Benützung öffentlicher Verkehrswege die jeweiligen landesspezifischen Bestimmungen in der StVO beachten!
- **Vor Arbeitsbeginn sich mit allen Einrichtungen und Betätigungselementen sowie mit ihren Funktionen vertraut machen. Während des Arbeitseinsatzes ist es zu spät!**
- Die Bekleidung des Benützers sollte eng anliegen! Lockere Kleidung vermeiden!
- Zur Vermeidung von Brandgefahr Maschinen sauber halten!
- Gerät beim Abstellen unbedingt gegen unbeabsichtigtes Wegrollen sichern.
- Vor dem Anfahren und vor Inbetriebnahme Nahbereich kontrollieren! (Kinder!) Auf ausreichende Sicht achten!
- Das Mitfahren während der Arbeit und der Transportfahrt auf dem Arbeitsgerät ist nicht gestattet!



- Das Arbeitsgerät darf ausschließlich nur bestiegen werden, wenn ein Plattformkit angebaut ist.
- Bei der Benutzung des Plattformkits ist zu beachten, dass sich die Maschine sowohl im Stillstand befindet, auseinandergeklappt- und auf den Boden abgesenkt ist.
- Das Transportieren von Arbeitsstoffen auf dem Gerät ist verboten!
- Gerät vorschriftsmäßig ankuppeln und nur an den vorgeschriebenen Vorrichtungen befestigen!
- Beim An- und Abkuppeln von Geräten an oder vom Traktor ist besondere Vorsicht geboten!
- Beim An- und Abbauen die Stützeinrichtungen in die jeweilige Stellung bringen! (Standicherheit)
- Gewichte immer vorschriftsmäßig an den dafür vorgesehenen Befestigungspunkten anbringen!
- Zulässige Achslast, Gesamtgewicht und Transportabmessungen beachten!
- Transportausrüstung – wie z.B. Beleuchtung, Warneinrichtungen und evtl. Schutzeinrichtungen überprüfen und anbauen!
- Während der Fahrt den Fahrerstand nie verlassen!
- Fahrverhalten, Lenk- und Bremsfähigkeit werden durch angebaute oder angehängte Geräte und Ballastgewichte beeinflusst. Daher auf ausreichende Lenk- und Bremsfähigkeit achten!
- Bei Kurvenfahrt die weite Ausladung und/oder die Schwungmasse des Gerätes berücksichtigen (Achtung auf Schleppkurve)!
- Gerät nur in Betrieb nehmen, wenn alle Schutzvorrichtungen angebracht und in Schutzstellung sind!
- Der Aufenthalt im Arbeitsbereich ist verboten!
- Nicht im Dreh- und Schwenkbereich des Gerätes aufhalten!
- Hydraulische Klapprahmen dürfen nur betätigt werden, wenn sich keine Personen im Schwenkbereich aufhalten.
- An fremdkraftbetätigten Teilen (z.B. hydraulisch) befinden sich Quetsch- und Scherstellen!
- Bei Geräten mit Handklappung immer auf gute eigene Standicherheit achten!
- Bei schnellgefahreneren Geräten mit bodenbetriebenen Werkzeugen - Gefahr nach Ausheben durch nachlaufende Schwungmasse! Erst herantreten, wenn sie ganz still stehen!
- Vor dem Verlassen des Traktors Gerät auf dem Boden absetzen, Motor abstellen und Zündschlüssel abziehen!
- Zwischen Traktor und Gerät darf sich niemand aufhalten, ohne dass das Fahrzeug gegen Wegrollen durch die Feststellbremse und/oder durch Unterlegkeile gesichert ist!
- Eingeclippte Rahmen und Aushubeinrichtungen in Transportstellung sichern!
- Packer-Fangarme vor dem Straßentransport einschwenken und arretieren!
- Spuranreißer in Transportstellung verriegeln!
- Die Sicht auf den aufgebauten Striegel und die gefährliche Bewegungszone muss zur Kontrolle des Vorganges gegeben sein.
- Gemäß Wartungsanleitung (siehe Punkt 0) wird eine Reinigung empfohlen. Dabei ist nach der Wartungsanleitung vorzugehen und es ist Schutzausrüstung zu verwenden.
- Unter der Maschine darf nicht gearbeitet werden – speziell im angehobenen Zustand.
- Die Geräte sind durch den Betreiber regelmäßig (vor jeder Benutzung) bezüglich Brüche und Risse, Scheuerstellen, Leckagen, lose Schrauben und Verschraubungen, Vibrationen, auffällige Geräusche und korrekte Funktion zu überprüfen.
- Es ist eine Schutzbrille und Gehörschutz zu verwenden.
- Bei der Montage muss der Betreiber insbesondere auf die Erfüllung der Anforderungen an den Traktor hinsichtlich Leistung, Achslasten und Gewichtsverteilung nach der Betriebsanleitung sowie auf die korrekte Verbindung der Anschlüsse nach Betriebsanleitung achten.
- Die Anschlüsse an die Traktorhydraulik sind bei der Montage des Gerätes durch den Betreiber sorgfältig und sauber anzuschließen.
- Es ist darauf zu achten, dass die Hydraulikkupplungen nicht verschmutzt sind.
- Die Fahrgeschwindigkeit des Traktors bei der Durchführung von Arbeitsgängen ist gemäß Bedienungsanleitung zwischen 1 und 12 km/h einzuhalten.
- Bei Reparatur- oder Wartungsarbeiten ist eine zusätzliche Beleuchtung (z.B. Handlampe), wenn notwendig, zu verwenden.
- Bei Bewegung von Maschinenteilen (z.B. beim Klappungs- oder Vorspannvorgang) ist darauf zu achten, dass sich niemand im Gefahrenbereich der Maschine aufhält – es besteht Quetschgefahr.

- Bei Durchfahrt von niedrigen oder schmalen Hindernissen (z.B. Stromleitungen, Unterführungen, etc.) ist auf die Höhe und Breite des Geräts zu achten um eine Kollision zu vermeiden.
- Bei Verlust oder Bruch von Maschinenteilen sind diese sofort von geschultem Fachpersonal durch Originalersatzteile zu ersetzen.

### 6.3 ANGEBAUTE GERÄTE

- Vor dem An- und Abbau von Geräten an die Dreipunktaufhängung sind die Bedienungseinrichtungen in die richtige Stellung zu bringen, bei der unbeabsichtigtes Heben oder Senken ausgeschlossen ist!
- Beim Dreipunktanbau müssen die Anbaukategorien beim Traktor und Gerät übereinstimmen oder abgestimmt werden!
- Im Bereich des Dreipunktgestänges besteht Verletzungsgefahr durch Quetsch- und Scherstellen!
- Bei Betätigung der Außenbedienung für den Dreipunktanbau nicht zwischen Traktor und Gerät treten!
- In der Transportstellung des Gerätes immer auf ausreichende seitliche Arretierung des Traktor-Dreipunktgestänges achten!
- Bei Straßenfahrt mit angehobenem Gerät muss der Bedienungshebel gegen Senken verriegelt sein!
- Der Betreiber muss bei der Montage das Gerät durch metallische Verbindung (wird durch Unterlenker gewährleistet) mit dem Traktor verbinden.
- Der Bediener muss darauf achten, dass sich niemand in der Nähe des Geräts aufhält, wenn diese oder ihre Bauteile über die Traktorhydraulik bewegt werden oder wenn die Seitenflügel angehoben oder abgesenkt werden. Sichtkontrolle durch den Fahrer!
- Bei Fahrten auf der Straße, die nur mit angehobenem Gerät und mit eingeklappten Seitenflügeln durchgeführt werden dürfen, ist durch den Steuerblock am Hydraulikzylinder ein Absenken des Geräts, sowie der hochgeklappten Seitenflügel (zusätzlich durch Kette gesichert) zu verhindern. Die eingehängte Kette stellt auch ein unbeabsichtigtes Absenken des Seitenrahmens im Straßentransport bei Ausfall der Traktorhydraulik sicher.
- Der Aufbau von jeglichem Zubehör an das Gerät muss normgerecht ausgeführt werden. Das maximale höchstzulässige Gesamtgewicht darf nicht überschritten werden.
- Auf das Gerät dürfen ausschließlich APV-Maschinen und Zubehör aufgebaut werden.
- Der Aufbau von Zubehör muss normgerecht durch qualifiziertes Fachpersonal einer entsprechend befugten Firma ausgeführt werden.

### 6.4 HYDRAULIKANLAGE

- **Hydraulikschlauchleitungen regelmäßig kontrollieren und bei Beschädigung und Alterung austauschen! Die Austauschleitungen müssen den technischen Anforderungen des Geräteherstellers entsprechen!**
- Hydraulikanlage steht unter hohem Druck!
- Beim Anschließen von Hydraulikzylindern und -motoren ist auf den vorgeschriebenen Anschluss der Hydraulikschläuche zu achten!
- Beim Anschluss der Hydraulikschläuche an die Traktorhydraulik ist darauf zu achten, dass die Hydraulik sowohl traktor- als auch geräteseitig **drucklos** ist!
- Bei hydraulischen Funktionsverbindungen zwischen Traktor und Gerät sollten Kupplungsmuffen und Kupplungsstecker gekennzeichnet werden, damit Fehlbedienungen ausgeschlossen werden! Bei Vertauschen der Anschlüsse umgekehrte Funktion (z.B. Heben/Senken)! – Unfallgefahr!
- Bei der Suche nach Leckstellen wegen Verletzungsgefahr geeignete Hilfsmittel verwenden!
- Unter hohem Druck austretende Flüssigkeiten (Hydrauliköl) können die Haut durchdringen und schwere Verletzungen verursachen! Bei Verletzungen sofort Arzt aufsuchen! (Infektionsgefahr!)
- Vor Arbeiten an der Hydraulikanlage Geräte absetzen, Anlage drucklos machen und Motor abstellen!
- Sicherungsketten erst nach Lockerwerden aushängen (Zylinder muss mit Öl gefüllt werden)!

### 6.5 WARTUNG

- Instandsetzungs-, Wartungs- und Reinigungsarbeiten sowie die Beseitigung von Funktionsstörungen grundsätzlich nur bei ausgeschaltetem Antrieb mit stillstehendem Motor und vom Zugfahrzeug getrennt vornehmen! Zündschlüssel abziehen!

- Die Wartungsarbeiten selbst dürfen nur von geschultem Fachpersonal und niemals allein erfolgen. Beim Auswechseln von defekten Bauteilen oder Werkzeugen ist äußerste Vorsicht geboten.
- Sind Instandhaltungs- oder Wartungsarbeiten am Gerät erforderlich, sind diese Arbeiten durch ein deutlich sichtbares Hinweisschild „Achtung Wartungsarbeiten“ zu kennzeichnen.
- Muttern und Schrauben regelmäßig auf festen Sitz prüfen und gegebenenfalls nachziehen!
- Bei Wartungsarbeiten am angehobenen Gerät stets Sicherung gegen Absinken durch geeignete Abstützelemente vornehmen!
- Beim Auswechseln von Arbeitswerkzeugen mit Schneiden geeignetes Werkzeug und schnittfeste Handschuhe benutzen!
- Das Auswechseln von Bauteilen, welche nicht mit Werkzeugen wie Schraubendreher oder Schraubenschlüssel zu lösen sind, ist ausschließlich von qualifiziertem Fachpersonal einer entsprechend befugten Firma oder durch den APV-Kundendienst vorzunehmen.
- Öle, Fette und Filter gemäß den Landesvorschriften entsorgen!
- Vor Arbeiten an der elektrischen Anlage stets Stromzufuhr trennen!
- Bei Ausführung von elektrischen Schweißarbeiten am Traktor und angebauten Geräten Kabel am Generator und der Batterie abklemmen!
- Ersatzteile müssen mindestens den vom Gerätehersteller festgelegten technischen Anforderungen entsprechen! Dies ist durch Originalteile gegeben!
- Die Reinigung ist mittels Wasser und/oder Druckluft auszuführen. Die Reinigung ist nur bei abgesenkter, stillgelegter und gegen Wiederanlauf gesicherter Maschine durchzuführen.

## 6.6 REIFEN

- Bei Arbeiten an den Reifen ist darauf zu achten, dass das Gerät sicher abgestellt ist und gegen Wegrollen gesichert wurde (Unterlegkeile).
- Das Montieren von Rädern und Reifen setzt ausreichende Kenntnisse und vorschriftsmäßiges Montagewerkzeug voraus!
- Reparaturarbeiten an den Reifen dürfen nur von Fachkräften und mit dafür geeignetem Montagewerkzeug durchgeführt werden!
- Luftdruck regelmäßig kontrollieren! Vorgeschriebenen Luftdruck (2,1 bar) beachten!

## 6.7 ANGEBAUTE SÄGERÄTE

- Bei der Verwendung eines Sägeräts sind alle Angaben des Geräteherstellers zu befolgen.
- Das Sägerät kann einfach über eine Leiter und eine Plattform erreicht werden. Diese müssen bei Verwendung sauber und trocken sein.
- Während der Fahrt ist es streng verboten, auf der Plattform oder auf deren Zugangsleiter zu stehen.
- Die Leiter muss bei Nichtverwendung hochgeklappt und gesichert werden.
- Der normgerechte Aufstieg muss hergestellt werden. Dieser Aufstieg ist bei APV erhältlich.

### 6.7.1 BEFÜLLEN DES SÄGERÄTES

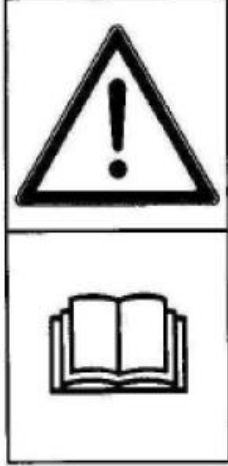


- Das Befüllen des Sägeräts erfolgt mit einem Versorgungsfahrzeug.
- Das Plattformkit darf nicht zum Befüllen des Sägeräts oder als Abstellmöglichkeit von Gegenständen oder Saatgut verwendet werden.
- Beim Befüllen des Sägeräts halten Sie sich nie unter einer schwebenden Last auf!
- Beim Heranfahen von Saatgut darf sich niemand auf oder im Bereich der Maschine befinden.
- Vermeiden Sie während der Beladung jeglichen Kontakt mit dem behandelten Saatgut und tragen Sie Handschuhe, eine Staubmaske und eine Schutzbrille.

**ACHTUNG!**  
 Druckfehler vorbehalten, alle Angaben ohne Gewähr.

# 7 HINWEISSCHILDER/GEFAHRENKENNZEICHEN

Bitte beachten Sie die Aufkleber am Gerät, da diese Sie auf besondere Gefahren hinweisen!

## 7.1 HINWEISSCHILDER

 <p>Vor Inbetriebnahme die Betriebsanleitung lesen und beachten!</p>	 <p>Aufenthalt im Gefahrenbereich (Schwenkbereich) verboten!</p>	 <p>Gerät nur langsam vom Boden abheben</p>	 <p>Während der Fahrt nicht auf der Maschine stehen!</p>
---	---	---	---

 <p>Verladehaken. Bei Verladung der Maschine die Seile oder Ketten an diesen Stellen befestigen!</p>	 <p>Vor Wartungsarbeiten unbedingt Motor abstellen und Schlüssel abziehen!</p>	 <p>Nach kurzem Einsatz alle Schrauben und Muttern nachziehen.</p>	 <p>Kennzeichnung der Schmiernippelposition</p>
---	---	--	--

## 7.2 GEFAHRENKENNZEICHEN



Achtung  
Quetschbereich!  
Niemand in den  
Quetschgefahrenbereich  
greifen, solange sich  
dort Teile bewegen  
können!

## 8 BEDIENUNGSANLEITUNG

### 8.1 ANBAU AN DEN TRAKTOR

Unter erschwerten Einsatzbedingungen können zusätzliche Radgewichte von Vorteil sein. Siehe auch Betriebsanleitung des Traktorherstellers.

Der Traktor ist vorne ausreichend mit Ballastgewicht zu bestücken, um die Lenk- und Bremsfähigkeit zu gewährleisten. Es sind mindestens 20 % des Fahrzeugleergewichtes auf der Vorderachse erforderlich. Die Hubstreben müssen links und rechts in gleicher Höhe eingestellt sein. Das Gerät ist an der 3-Punkt-Anhängung des Traktors zu montieren.

Den Oberlenker so einhängen, dass dieser auch bei der Arbeit zum Traktor hin abfällt. (Die Angabe des Traktorherstellers beachten).

Um den korrekten Anschluss der Hydraulikschläuche für die Zinkvorspannung gewährleisten zu können, sind die Schläuche wie folgt gekennzeichnet:

- 1 roter Kabelbinder: Rücklauf (A, -)
- 2 rote Kabelbinder: Vorlauf (B, +)

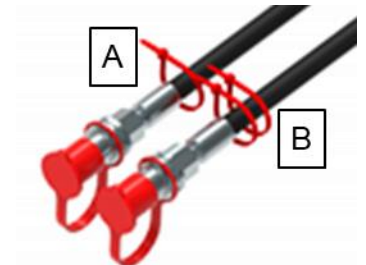


Abbildung 3

## 8.2 SICHERES ABSTELLEN

- Die Abstellfläche muss für das Abstellen geeignet sein. Der Untergrund muss fest und waagrecht sein, damit die FüÙe nicht einsinken und der Striegel nicht wegrollen kann.
- Um ein sicheres Abstellen der Maschine zu gewährleisten, die StützfüÙe am Heck des Striegels nach unten stellen.
- Darauf achten, dass die Zinken dabei nicht den Boden berühren, um zu verhindern, dass die Zinken oder die Zinkenbefestigungen beschädigt werden.
- Der Stützfuß muss mit einem Klappsplint am Bolzen gesichert werden, um ein unbeabsichtigtes Lösen zu verhindern.
- Die Sicherungsketten sind an den Seitenrahmen einzuhängen, und die Kugelhähne auf den Klappungszyklindern sind abzusperrern, um ein unbeabsichtigtes Absenken des Seitenrahmens zu verhindern (siehe Abbildung 5 und Abbildung 6).
- Danach sind die Hydraulikschläuche zum Traktor drucklos zu machen und abzukuppeln.

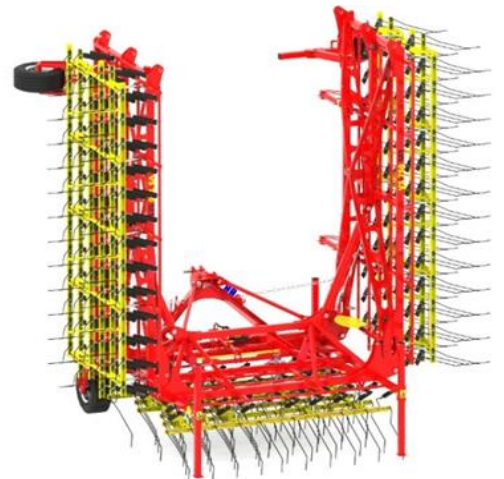


Abbildung 4



### HINWEIS!

Beim Abkuppeln der Hydraulikschläuche für die Zinkenvorspannung unter Druck zuerst den Absperrhahn schließen, danach erst die Hydraulikschläuche abstecken. So bleiben die Zinken auch im abgestellten Zustand in der gewünschten Stellung.



Abbildung 5: Kugelhahn offen



Abbildung 6: Kugelhahn geschlossen

## 8.3 SICHERUNG DES OBERLENKERBOLZENS

Wenn der Variostriegel an den Traktor angebaut wird, ist die in Abbildung 7 markierte Scheibe immer dem Klappsplint am Oberlenker beizulegen! Es kann sonst dazu kommen, dass sich die Maschine vom Traktor löst.



Abbildung 7

### ACHTUNG!

Das Langloch ist nur für den Einsatz zu verwenden!  
Für den StraÙentransport ist das Rundloch darunter zu nutzen.

## 8.4 KLAPPEN DES VARIOSTRIEGELS

1. Das Gerät ist nur vom Boden abgehoben zu klappen.
2. Darauf achten, dass sich niemand im Gefahrenbereich befindet!
3. Die Stecker der Hydraulikleitung ankuppeln (Beachten, dass diese stets sauber sind!).
4. Danach die Zylinder mit Öl füllen (zusammenklappen). Die Zylinder sind gefüllt, sobald die Sicherungsketten entlastet sind.
5. Sicherungsketten aushängen.
6. **Beim Zusammenklappen** zur Transportstellung muss das Gerät ebenfalls vom Boden abgehoben werden und die **Striegelzinken hochgeklappt** sein (Vorspannung -3).
7. Die Tasträder am Seitenrahmen müssen komplett hochgestellt sein, bevor der Striegel zusammengeklappt wird, um die erlaubte Transportbreite einzuhalten.

8. Sicherungsketten wieder einhängen, nachdem der Striegel zusammengeklappt wurde (siehe Abbildung 8).



Abbildung 8

**ACHTUNG!**

Die Zinken dürfen nur vorgespannt werden, wenn der Variostriegel auseinandergeklappt ist.

Beim Einklappvorgang klappt sich zuerst der äußere Seitenrahmen um 180° auf den inneren Rahmen und dieser dann um 90° hoch.

Ist die Maschine für den Arbeitseinsatz ausgeklappt, ist das hydraulische Steuergeräte bzw. die doppelwirkenden hydraulischen Steuergeräte in Stellung „N - Neutral“ zu bringen.

**ACHTUNG!**

Um eine Transportbreite von unter 3 m zu erreichen, müssen die Tasträder am ersten Seitenrahmen in der Tastradhalterung komplett nach oben gestellt werden.



Abbildung 9: Klappen des Variostriegels

**HINWEIS!**

Beim Abkoppeln der Hydraulikschläuche für die Zinkenvorspannung unter Druck zuerst den Absperrhahn schließen, danach erst die Hydraulikschläuche abstecken. So bleiben die Zinken auch im abgestellten Zustand in der gewünschten Stellung.

## 8.5 ARBEITSSTELLUNG UND EINSTELLUNG DER ARBEITSTIEFE

Die Striegelintensität wird mit der Vorspannung der Federpakete eingestellt. Die Verstellung erfolgt hydraulisch und bequem vom Traktorsitz aus. Auf der Skala (siehe Abbildung 10) kann abgelesen werden, welche Stufe aktuell eingestellt ist. Hierbei gilt, dass bei der Stellung -3 bis 0 die Federn nicht vorgespannt sind. Ab 0 beginnt die Vorspannung, bei 6 ist die volle Vorspannung erreicht. Bei der Stellung -3 sind die Zinken hochgeklappt, was bedeutet, dass die Zinken in Transportstellung sind.

Über die Arbeitsgeschwindigkeit wird die Intensität des Striegelns wesentlich mitbestimmt. Der normale Geschwindigkeitsbereich liegt zwischen 1 und 12 km/h, je nach Empfindlichkeit und Wachstumsstadium der Kultur.

Die Tasträder können je nach gewünschter Spurweite am Rahmen verschoben werden. Die Durchgangshöhe und der Zinkenwinkel können mittels Lochraster in den Tasträdern verstellt werden.

Je weiter die Tasträder im Rahmen nach oben gestellt werden, desto kleiner ist der Abstand zwischen Rahmen und Boden und desto steiler stehen die Zinkenenden zum Boden.

Um alle Tasträder, auch die im Heck, gleich hoch einzustellen, muss bei allen Tasträdern dieselbe Anzahl an Löchern oberhalb der Halterung sichtbar sein.

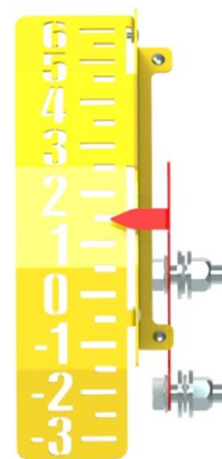


Abbildung 10



Abbildung 11: Arbeitsstellung



#### HINWEIS!

Stellt man die Tasträder weiter nach unten, wird die Durchgangshöhe vergrößert und der Zinkenwinkel wird steiler, also aggressiver. Der Zinkendruck bleibt dabei gleich.



#### HINWEIS!

Ideal ist ein annähernd rechter Winkel ( $90^\circ - 100^\circ$ ) zwischen Verschleißende des Zinkens und Boden (siehe Abbildung 12 – Mitte). Durch die Vorspannung wird dieser Winkel erst während der Fahrt erreicht.

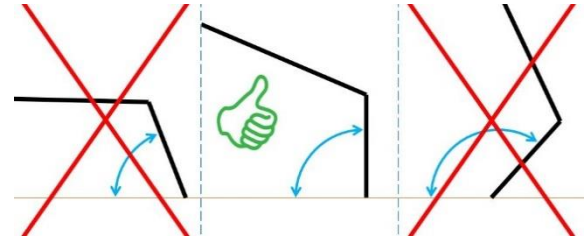


Abbildung 12: Ideal ist ein  $90^\circ - 100^\circ$  Winkel

Alle Zinkenreihen sollen gleich tief in den Boden eindringen (Arbeitstiefe), das heißt, der Rahmen muss parallel zum Boden geführt werden.

Hierfür muss auch der Ausschub des Oberlenkers mitverändert werden. Die Parallelität des Rahmens zum Boden kann auf der Wasserwaagenlibelle am Mittelrahmen abgelesen werden, vorausgesetzt Sie befinden sich auf einer waagrecht Ebene.



#### ACHTUNG!

Setzen Sie den Striegel mit vorgespannten Federn erst auf den Boden auf, wenn sich das Fahrzeug bereits bewegt. Wird der Striegel im Stillstand zu schnell auf den Boden aufgesetzt, kann es zu Beschädigungen an der Maschine kommen.



#### ACHTUNG!

Bei abgesenktem Striegel ist das Zurückschieben oder Zurückrollen mit dem Traktor nicht zulässig, da es sonst zu Beschädigungen an den Zinken und Lagerstellen kommen kann.



#### ACHTUNG!

Nach längerem Straßentransport oder Stillstand kann es durch Öltemperaturveränderungen in den Schläuchen zu Differenzen in der Vorspannung kommen. Daher spannen Sie die Zinken zweimal komplett vor und wieder komplett locker. Danach stellen Sie die gewünschte Vorspannung ein (z.B. Stufe 2). Dies hat bei abgesetztem Gerät stattzufinden.



#### ACHTUNG!

Es dürfen keine Kurvenfahrten durchgeführt werden. Sollte es nicht vermeidbar sein, sind diese Kurven in einem sehr großen Radius zu fahren.



#### ACHTUNG!

Die Arbeitsgeschwindigkeit darf 12 km/h nicht überschreiten.

## 8.6 HYDRAULISCHE ZINKENVERSTELLUNG

Die Zinkenverstellung erfolgt durch mehrere parallel geschaltete Hydraulikzylinder. Damit kann während der Fahrt die Zinkenvorspannung verstellt werden.

Alle Hydraulikzylinder (Abbildung 13) sind in einem Ölkreislauf zusammengeschlossen. Die Verstellung erfolgt über ein doppeltwirkendes Steuergerät und den Mengenteiler am Mittelrahmen (Abbildung 14).



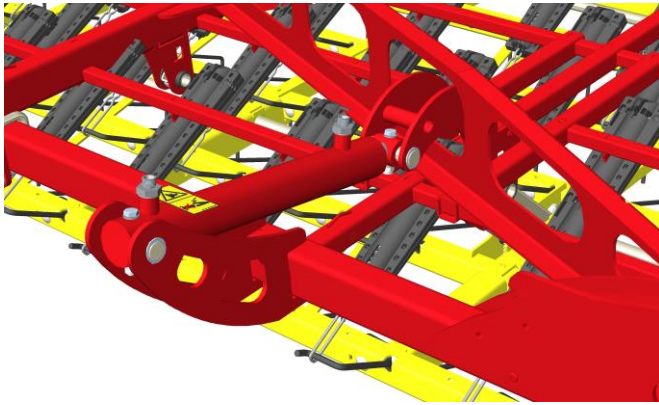


Abbildung 13: Hydraulikzylinder



Abbildung 14: Mengenteiler am Mittelrahmen

## 8.7 ZUSÄTZLICHE EINSTELLMÖGLICHKEIT DER BODENANPASSUNG

Über das Langloch im Zylinderangriffspunkt am Seitenrahmen wird die Boden Anpassung des Variostriegels weiter verbessert. Sind die seitlich aufgeschraubten Klappungsverriegelungsbleche montiert, so ist die Boden Anpassung des Seitenrahmens nach oben voll gegeben, jedoch ist die Boden Anpassung nach unten begrenzt. Dies hat den Vorteil, dass der Striegel weniger durchhängt, was beim Wenden eine Hilfe darstellt. Demontiert man die Bleche, so ist die Boden Anpassung in beide Richtungen voll gegeben.

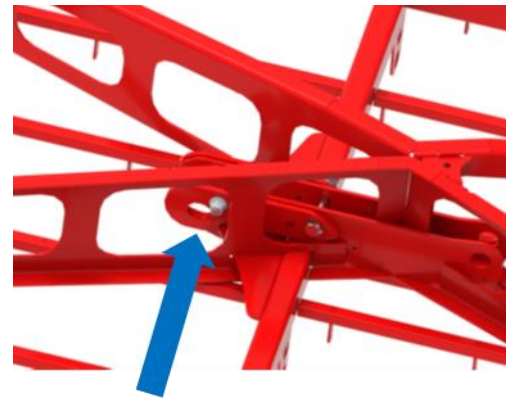


Abbildung 15: Klappungsverriegelungsblech am Seitenrahmen

## 8.8 EINSTELLEN DER TASTRADSPUR

Um die gewünschte Spurweite der Tasträder einzustellen, müssen die Muttern an den U-Bügeln der Tastradhalterungen gelockert werden. Danach werden die Tastradhalterung und der Ausleger an die gewünschte Position geschoben und die Muttern wieder festgezogen.



Abbildung 16

### ACHTUNG!

Die Muttern an den U-Bügeln aller am Variostriegel befindlichen Tastradhalterungen dürfen nur einem Drehmoment von maximal 25 Nm angezogen werden, um die U-Bügel nicht zu beschädigen.

## 9 WARTUNG UND PFLEGE

### 9.1 ALLGEMEINE WARTUNGSHINWEISE

Um das Gerät auch nach langer Betriebsdauer in gutem Zustand zu erhalten, sollten Sie bitte nachstehend angeführte Hinweise beachten:

- In Punkt 6 finden Sie einige grundlegende Sicherheitsvorschriften für die Wartung.
- Originalteile und Zubehör sind speziell für die Maschinen bzw. Geräte konzipiert.
- Wir machen ausdrücklich darauf aufmerksam, dass nicht von uns gelieferte Originalteile und Originalzubehör auch nicht von uns geprüft und freigegeben sind.
- Der Einbau und/oder die Verwendung solcher Produkte können daher unter Umständen konstruktiv vorgegebene Eigenschaften Ihres Gerätes negativ verändern oder beeinträchtigen. Für Schäden, die durch die Verwendung von nicht originalen Teilen und Zubehör entstehen, ist die Haftung des Herstellers ausgeschlossen.
- Eigenmächtige Veränderungen am Gerät sowie das Verwenden von Bau- und Anbauteilen an der Maschine - die nicht von APV bezogen werden, schließen eine Haftung des Herstellers aus.
- **Vor jeder Inbetriebnahme die Hydraulikschlauchleitungen auf Verschleiß, Beschädigung und Alterung kontrollieren. Beschädigte oder schadhafte Teile müssen sofort ausgewechselt werden.**
- Bei Austausch der Hydraulikschlauchleitungen müssen Originalersatzteile verwendet werden, die den technischen Anforderungen des Geräteherstellers entsprechen.
- Achtung! Unter hohem Druck austretende Flüssigkeiten können die Haut durchdringen. Daher bei einem Unfall sofort einen Arzt aufsuchen!
- Nach dem Reinigen alle Schmierstellen abschmieren und das Schmiermittel in den Lagerstellen gleichmäßig verteilen (z.B. einen kurzen Probelauf durchführen).
- Hochdruckreiniger nicht zur Reinigung von Lager- und Hydraulikteilen verwenden.
- Durch Reinigung mit zu hohem Druck können Lackschäden entstehen.
- Während des Winters das Gerät mit umweltfreundlichem Mittel vor Korrosion schützen.
- Gerät witterungsgeschützt abstellen.
- Gerät so abstellen, dass die Zinken nicht unnötig belastet werden.
- **Hydraulikschlauchleitungen müssen spätestens 6 Jahre nach deren Herstellung getauscht werden. Das Herstellungsdatum der Hydraulikschlauchleitungen ist auf den Pressarmaturen angegeben.**
- Hydraulische, aber auch mechanisch geklappte Geräte nur in zusammengeklappten Zustand abstellen.
- Die Hydraulikanlage ist mindestens jährlich durch Fachpersonal zu prüfen.

### 9.2 REGELMÄSSIGE WARTUNGSHINWEISE

- Alle Schraubverbindungen spätestens nach 3 und nochmals nach ca. 20 Betriebsstunden nachziehen und später regelmäßig kontrollieren. Lose Schrauben können erhebliche Folgeschäden nach sich ziehen, die nicht der Garantie unterliegen.
- Die Schmierstellen an den Gelenken und Lagern regelmäßig abschmieren (ca. alle 10 Betriebsstunden mit Universalfett).
- Nach den ersten 10 Betriebsstunden und in der Folge alle 50 Betriebsstunden die Hydraulikaggregate, -schläuche und -kupplungen, sowie Rohrleitung auf Dichtheit prüfen und gegebenenfalls Verschraubungen nachziehen.
- Kontrollieren Sie gelegentlich den Reifendruck (2,1 bar).
- Das Plattformkit und deren Zugangsleiter sind regelmäßig augenscheinlich zu kontrollieren.
- Der Gummi für die Fixierung der Zugangsleiter des Plattformkits muss regelmäßig auf Verschleiß geprüft werden und ggf. ausgetauscht werden.



## HINWEIS!

Wenn das Gerät vom Boden abgehoben ist, sollten die beiden Seitenflügel des Rahmens leicht nach unten schauen. Ist dies nicht der Fall oder schauen die Flügel zu weit nach unten, müssen die Anschlagsschrauben am Gelenk eingestellt werden.

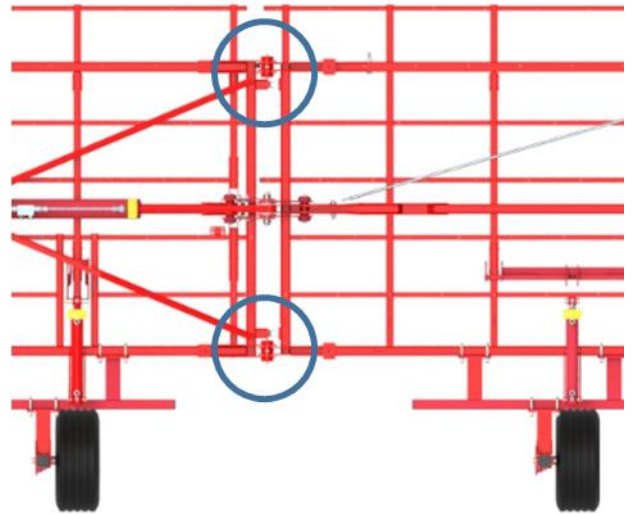


Abbildung 17

## 9.3 ZINKENWECHSEL

So wechseln Sie kaputte oder abgenützte Zinken:  
Lösen Sie die Mutter (1) am Kunststoffpaket (2).  
Ziehen Sie die Lagereinheit (Schraube + Mutter + Lagerschale) und den Zinken aus dem Rahmen heraus.  
Der Zusammenbau erfolgt in umgekehrter Reihenfolge.  
Das empfohlene Anzugsmoment der Mutter liegt bei 3 Nm.  
Achten Sie darauf, die Mutter nicht zu fest anzuziehen, sodass der Zinken mit seinem Eigengewicht nach unten fallen kann.  
Ist dies nicht der Fall, so kann der Zinken bei wenig Vorspannung nicht richtig arbeiten.

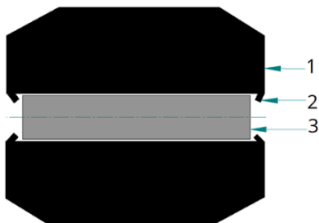


Abbildung 18: 1 = Mutter, 2 = Kunststoffpaket

## 9.4 FEDERPAKETWECHSEL

### 9.4.1 FEDERPAKET OHNE SCHRAUBENBEFESTIGUNG

Schema der Federbefestigung:



- 1: Kunststoffhalbschale Federpaket
- 2: Schnapphaken
- 3: Befestigungsbolzen

Abbildung 19

### 1. Schritt:

Entriegeln Sie die Schnapphaken auf einer Seite des Federpaketes. Drücken Sie dazu mit einer Schraube oder einem Bolzen (Durchmesser 8 mm) – so wie in Abbildung 20 dargestellt – seitlich in das Loch im Federpaket, bis sich die beiden Bolzen berühren. Dadurch werden die Schnapphaken auf einer Seite entriegelt.

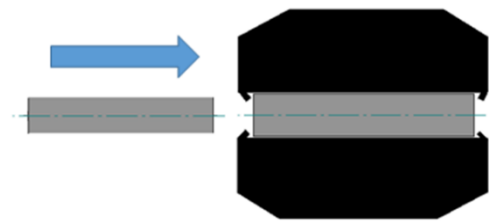


Abbildung 20: 1.Schritt

### 2. Schritt:

Schieben Sie die Bolzen aus dem Federpaket heraus. Drücken Sie dazu auf der gegenüberliegenden Seite des Federpaketes eine Schraube oder einen Bolzen (Durchmesser 8 mm) in das Loch im Federpaket. So können alle Bolzen aus dem Federpaket herausgezogen werden und das gesamte Federpaket löst sich vom Rahmen.



Abbildung 21: 2.Schritt

### 3. Schritt:

Zum Montieren des neuen Federpaketes muss dieses zuerst in Position gebracht werden.

Dann wird der Befestigungsbolzen, wie in Abbildung 22 gezeigt, in das Loch im Federpaket gedrückt.

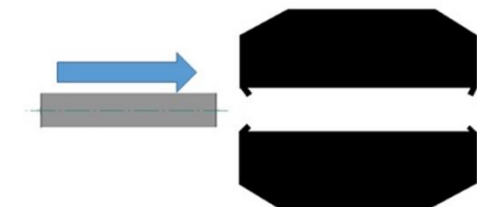
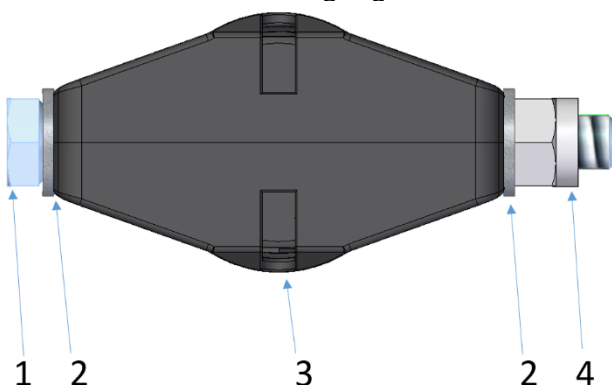


Abbildung 22: 3.Schritt

Stellen Sie sicher, dass alle Schnapphaken wieder verriegelt sind. Dies ist der Fall, wenn der Befestigungsbolzen tief genug in das Loch gedrückt wurde. Eventuell ist es notwendig, mit einer Schraube oder einem Bolzen (Durchmesser 8 mm) etwas nachzudrücken.

## 9.4.2 FEDERPAKET MIT SCHRAUBENBEFESTIGUNG

Schema der Federbefestigung:



- 1: Schraube M8x85
- 2: Scheibe M8
- 3: Kunststoffhalbschale Federpaket
- 4: Sicherungsmutter M8

Abbildung 23

- Lösen Sie die Sicherungsmutter (4) mit einem Schraubenschlüssel (Schlüsselweite 13).
- Ziehen Sie die Schraube (1) aus dem Federpaket heraus.
- Fädeln Sie das Federpaket (3) aus dem Zinken aus und ersetzen Sie es durch ein neues.
- Stecken Sie die Schraube (1) durch das neue Federpaket (3) und ziehen Sie die Mutter (3) wieder an.

**ACHTUNG!**

Ziehen Sie die Mutter nur so fest an, dass die Scheiben am Federpaket aufliegen. Auf keinen Fall darf durch zu festes Anziehen ein Spalt zwischen den Halbschalen entstehen.

## 9.5 REPARATUR UND INSTANDSETZUNG

Im Falle von Ausfall oder Beschädigung des Geräts wenden Sie sich bitte an den Hersteller. Die Kontaktdaten finden Sie in Kapitel 4.

## 10 HINWEISE ZUM NATUR- UND UMWELTSCHUTZ

### Verminderung von Lärmbelästigung bei Gebrauch

Etwaige lose Teile (wie z.B. Ketten) sollten befestigt werden, um unnötigen Lärm zu vermeiden.

### Energieeffiziente Nutzung

Die Zinken des Geräts sollten nicht tiefer als notwendig in den Acker eindringen. Somit wird die Zugmaschine nicht mehr als unbedingt nötig belastet und eine Treibstoffersparnis ist möglich.

### Recyclingfähige Rohstoffe bei Entsorgung

Viele Teile des Geräts bestehen aus Stahl bzw. Federstahl (wie Mittelrahmen, Seitenrahmen, Striegelzinken, Zinken, ...) und können von einem Entsorgungsbetrieb abgenommen und recycelt werden.

## 11 TECHNISCHE DATEN

Typenbezeichnung	VS 470 M1	VS 600 M1	VS 750 M1	VS 900 M1	VS 1200 M1
Arbeitsweise	Der Variostriegel ist ein Kulturpflegegerät, der sich mit seinem einzigartigen Zinken-Federn-System präzise an den Boden anpasst. Der Striegelzinken kann ausgehoben werden und ist drehbar gelagert, daher kann er nur nach hinten/oben ausweichen und nicht nach links und rechts.				
Arbeitsbreite [m]	4,9	6,2	7,6	9,2	12,2
Transportabmessungen geklappt [H x B x T in m]	2,15 x 3,00 x 2,40	2,85 x 3,00 x 2,40	3,55 x 3,00 x 2,40	3,55 x 3,00 x 2,40	3,55 x 3,00 x 2,40
Arbeitstiefe	0-30 mm (abhängig von den Bodenverhältnissen)				
Zinkenanzahl [Stück]	140	178	218	264	350
Zinkendurchmesser [mm]	8				
Zinkenlänge [mm]	520				
Strichabstand [mm]	35				
Anbau/Aufhängung	Anbau – KAT 2 / KAT 2N				
Tasträder serienmäßig [Stück]	4	4	4	4	6
Eigengewicht [kg]	810	900	1050	1300	1550
Abstellstützen	2 Stück, wenn keine Tasträder im Heck verwendet werden				
Arbeitswerkzeuge	gekröpfte Zinken mit einem Durchmesser von 8 mm				
Bodenanpassung	erfolgt durch das einzigartige Zinken-Federn-System				

Typenbezeichnung	VS 470 M1	VS 600 M1	VS 750 M1	VS 900 M1	VS 1200 M1
Mindesttraktorleistung [kW/PS]	44 / 60	44 / 60	51 / 70	63 / 85	74 / 100
Ausrüstbar mit	PS 120 M1 – PS 500 M2 (siehe Punkt 11.2)				

## 11.1 STRIEGELFELDBREITEN

VS470:

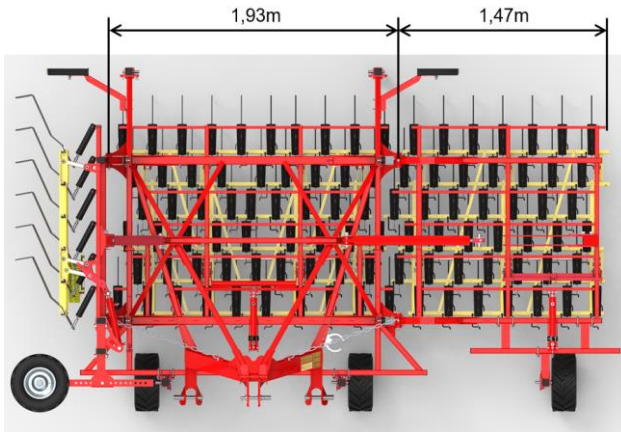


Abbildung 24: VS470

VS600:

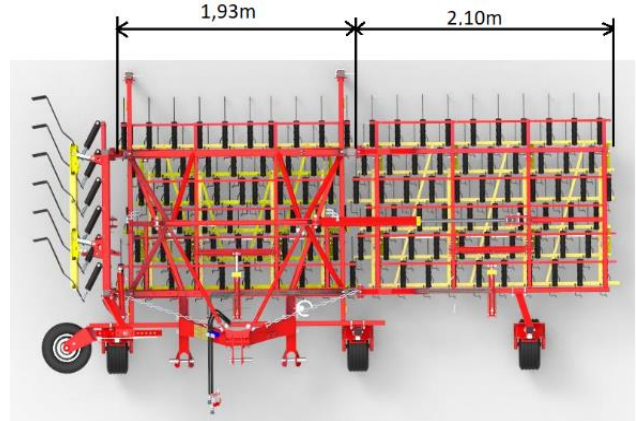


Abbildung 25: VS600

VS750:

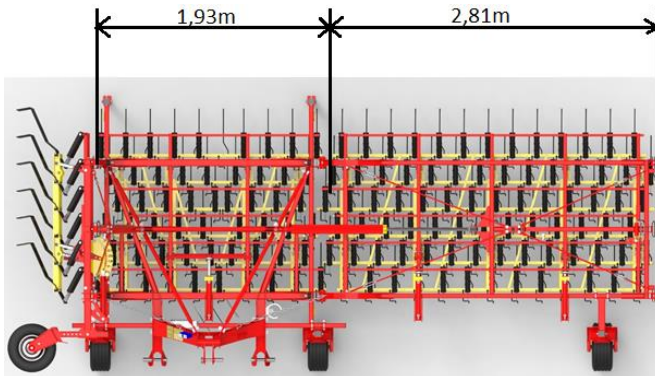


Abbildung 26: VS750

VS900:

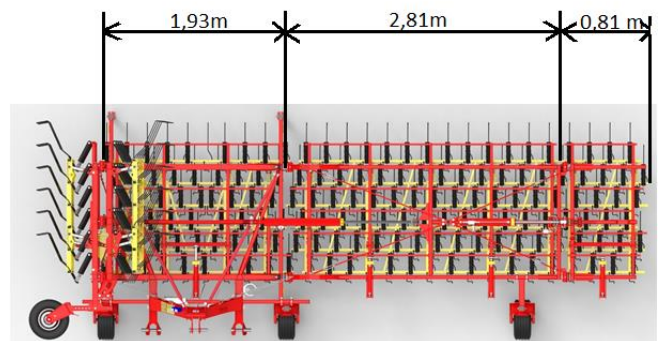


Abbildung 27: VS900

VS1200:

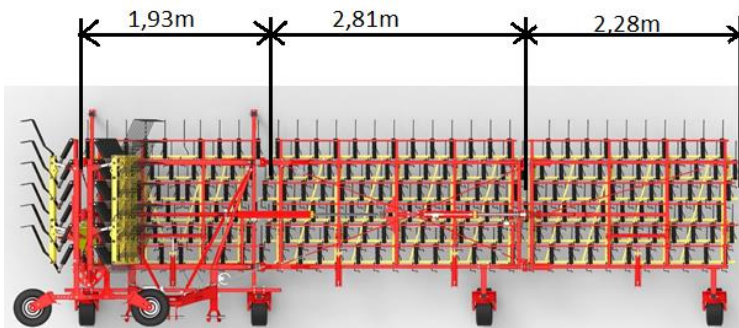


Abbildung 28: VS1200

## 11.2 KOMBINATIONSMÖGLICHKEITEN VARIOSTRIEGEL MIT PNEUMATISCHEM SÄGERÄT (PS)

PS	PS 120 E	PS 200 E	PS 200 H	PS 300 E	PS 300 H	PS 500 E	PS 500 H	
Abmessung PS HxBxT [cm]	90x60x80	100x70x90	100x70x110	110x80x100	110x80x115	125x80x120	125x80x125	
Gewicht [kg]	45	60	83	70	93	93	116	
VS	Kombinierter Zustand: Transportabmessungen BxTxH [cm] und Gewicht [kg]							Teil für Montage
VS 470 M1 810	300x240x285 855	300x240x285 870	300x240x285 893	300x240x285 880	300x240x285 903	300x240x285 903	300x240x285 926	Anbaukits für PS siehe Kapitel 17
VS 600 M1 900	300x240x285 945	300x240x285 960	300x240x285 983	300x240x285 970	300x240x285 993	300x240x285 993	300x240x285 1.016	
VS 750 M1 1.050	Nicht kombinierbar	Nicht kombinierbar	300x240x355 1.133	Nicht kombinierbar	300x240x355 1.143	Nicht kombinierbar	300x240x355 1.166	
VS 900 M1 1.300			300x240x355 1.383		300x240x355 1.393		300x240x355 1.416	
VS 1200 M1 1.550			300x240x355 1.633		300x240x355 1.643		300x240x355 1.666	

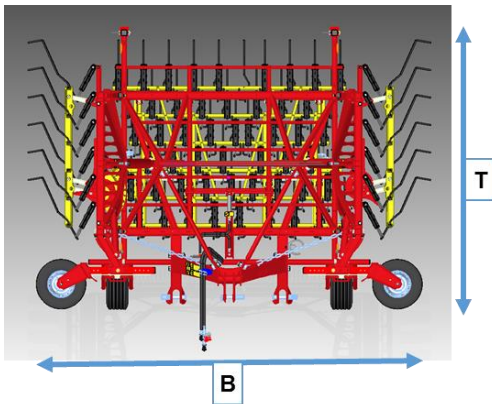


Abbildung 29: Variostriegel - Ansicht von oben in Transportstellung

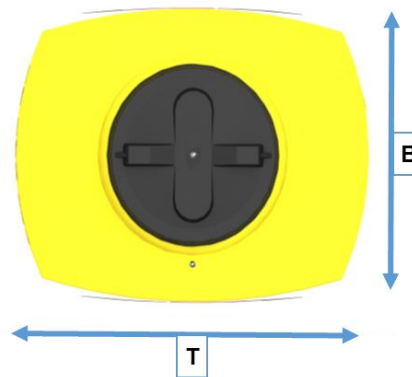


Abbildung 30: Pneumatisches Sägerät - Ansicht von oben

**B:** Breite  
**T:** Tiefe

# 12 HYDRAULIKSCHEMA

VS 470 M1, VS 600 M1

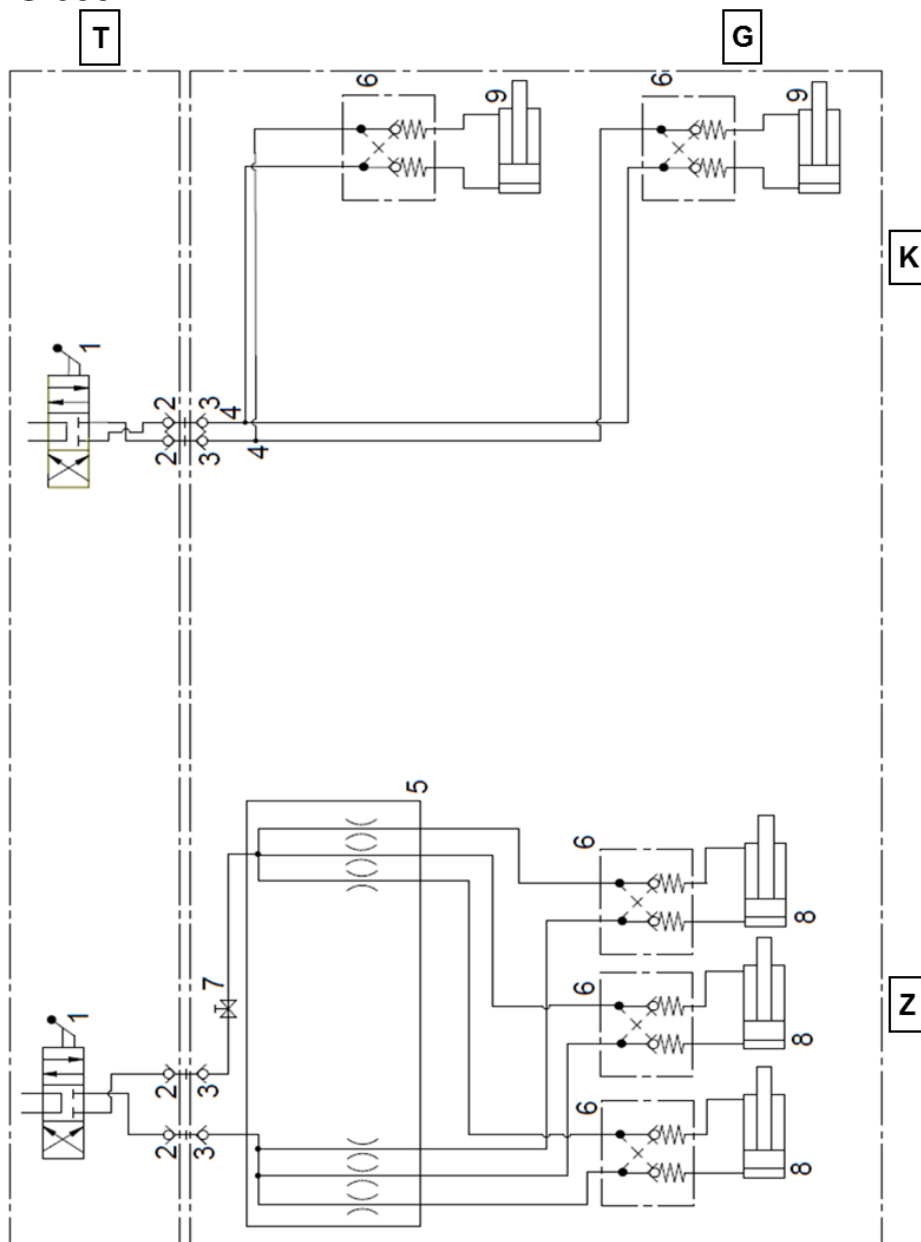


Abbildung 31: Hydraulikschema VS 470 M1 und VS 600 M1

T	Traktorseitig	4	T-Verschraubung
G	Geräteseitig	5	Mengenteiler 3-fach
K	Klappung	6	Sperrblock
Z	Zinkenverstellung	7	Kugelhahn
1	Steuergerät	8	Doppelwirkender Zylinder für Zinkenverstellung
2	Kupplungs-Muffe BG 2	9	Doppelwirkender Zylinder für Klappung
3	Kupplungs-Stecker BG 2		



# VS 750 M1

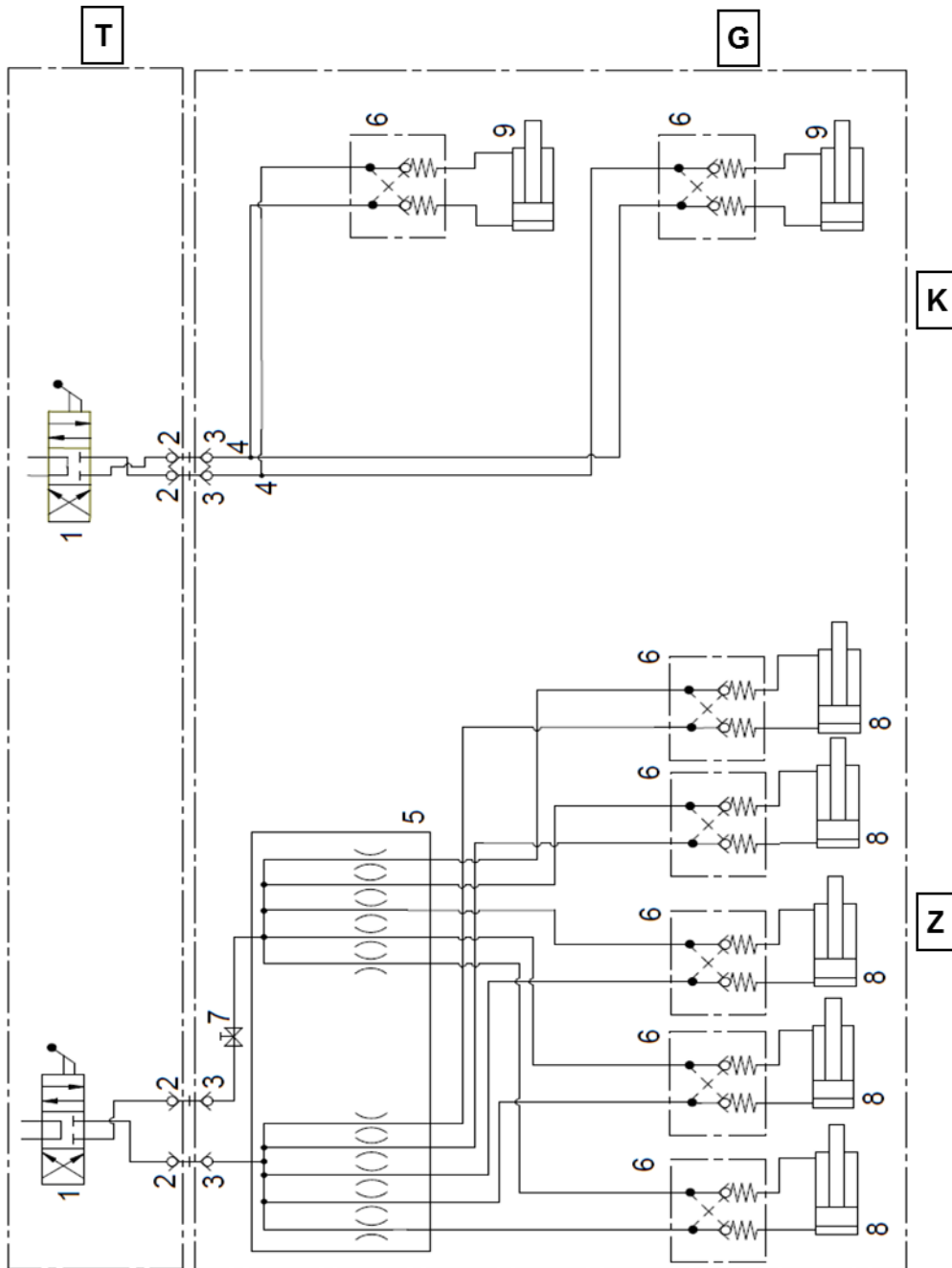


Abbildung 32: Hydraulikschemata VS 750 M1

T	Traktorseitig	4	T-Verschraubung
G	Geräteseitig	5	Mengenteiler 3-fach
K	Klappung	6	Sperrblock
Z	Zinkenverstellung	7	Kugelhahn
1	Steuergerät	8	Doppelwirkender Zylinder für Zinkenverstellung
2	Kupplungs-Muffe BG 2	9	Doppelwirkender Zylinder für Klappung
3	Kupplungs-Stecker BG 2		

# VS 900 M1 und VS 1200 M1

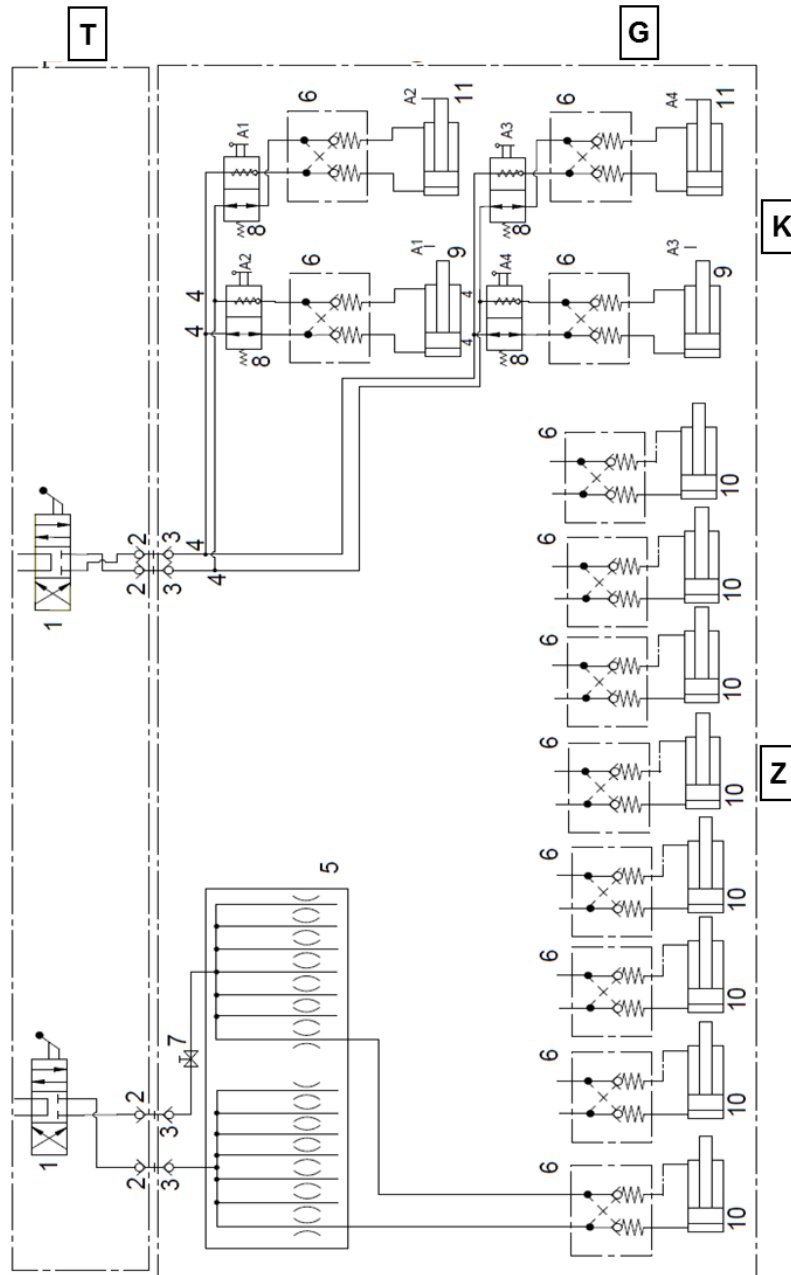


Abbildung 33: Hydraulikschemata VS 900 M1 und VS 1200 M1

T	Traktorseitig	5	Mengenteiler 7-fach
G	Geräteseitig	6	Sperrblock
K	Klappung	7	Kugelhahn
Z	Zinkenverstellung	8	Hubbegrenzer
1	Steuergerät	9	Doppelwirkender Zylinder für Klappung innen
2	Kupplungs-Muffe BG 2	10	Doppelwirkender Zylinder für Zinkenverstellung
3	Kupplungs-Stecker BG 2	11	Doppelwirkender Zylinder für Klappung außen
4	T-Verschraubung		

## 13 STRASSENTRANSPORT DES VARIOSTRIEGELS

### 13.1 TRANSPORT AUF ÖFFENTLICHEN STRASSEN (ALLGEMEINES)

- Reinigen Sie bei Straßenfahrten nach dem Feldeinsatz die Striegelfelder von Rückständen des Striegelns (Erde, Gras etc.).
- Beachten Sie die Straßenverkehrsvorschrift des Gesetzgebers Ihres Landes.
- Das Anbaugerät muss länderspezifisch mit Warntafeln oder Folien mit weiß-rotem Schrägbalken (nach DIN, ÖNORM oder den jeweiligen landesspezifischen NORMEN) kenntlich gemacht werden.
- Verkehrsgefährdende oder gefährliche Teile (Zinken) müssen abgedeckt und kenntlich gemacht werden.
- Beleuchtungseinrichtungen der Zugmaschine dürfen durch das Gerät nicht verdeckt sein, ansonsten müssen diese am Anbaugerät verbaut werden.
- Warntafeln oder Folien sollen max. 150 cm über der Fahrbahn im Fahrbetrieb sein.
- Der Halter für die Warntafeln (Zusatzausrüstung) wird auf den Mittelrahmen montiert (siehe Kapitel 17 Zubehör).
- Die Achslast und das Gesamtgewicht der Zugmaschine dürfen nicht überschritten werden.
- Die Lenkfähigkeit des Traktors darf durch das Anbaugerät nicht beeinträchtigt oder vermindert werden!
- Aufgesattelte Geräte dürfen auf öffentlichen Straßen nur mit einer Betriebserlaubnis gezogen werden.
- Hydraulische Geräte klappen Sie zur Transportstellung ein (Zinkenvorspannung).
- Achten Sie darauf, dass der Absperrhahn (wenn vorhanden) geschlossen oder die Sicherungsketten eingehängt sind.
- Die Hydraulikschläuche erst kurz vor dem Abkuppeln der Zugmaschine, durch Schwimmstellung des Traktorsteuergerätes, entlasten.
- Hydraulikschlauch erst zu Hause durch Schwimmstellung des Traktorsteuergerätes entlasten.
- Kontrollieren Sie auch, dass aufgrund des Arbeitseinsatzes keine Sicherungssplinte verloren gegangen sind.



#### **ACHTUNG!**

Der Variostriegel darf nicht transportiert werden, wenn sich der Oberlenkerbolzen im Langloch befindet! Für den Straßentransport muss der Bolzen im Rundloch (unter dem Langloch) montiert und mittels Splint gegen Verlust gesichert sein.



Abbildung 34



Abbildung 35

### 13.2 BERECHNUNG DER GEWICHTSVERHÄLTNISSSE VON ACHSLASTEN AN DER ZUGMASCHINE UND BALLASTIERUNG

Wenn Sie mit einem Gerät, das an der 3-Punktaufhängung befestigt ist fahren wollen, müssen Sie sich vergewissern, dass Sie mit dem Anbaugerät das höchstzulässige Gesamtgewicht, die zulässigen Achslasten und die Reifentragfähigkeiten des Traktors nicht überschreiten.

Die Vorderachse des Traktors muss mindestens mit 20 % des Eigengewichtes belastet sein.

Die notwendige Ballastierung sowie die tatsächlichen Achslasten können Sie mit den folgenden Formeln ermitteln:

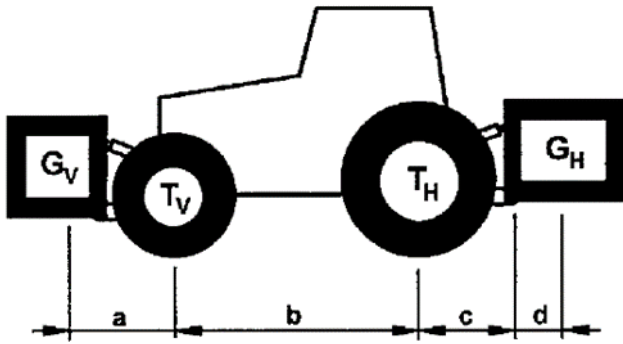


Abbildung 36

Angaben:

- $T_L$  Eigengewicht des Traktors
- $T_V$  Vorderachslast des leeren Traktors
- $T_H$  Hinterachslast des leeren Traktors
- $G_H$  Gesamtgewicht Heckanbaugerät
- $G_V$  Gesamtgewicht Frontanbaugerät
- a Abstand vom Schwerpunkt Frontanbaugerät bis Mitte Vorderachse
- b Radabstand des Traktors
- c Abstand von Mitte Hinterachse bis Mitte Unterlenkerkugel
- d Abstand von Mitte Unterlenkerkugel bis Schwerpunkt Heckanbaugerät ( $d = 97 \text{ cm}$ )

## GEWICHTSBERECHNUNGEN

- Berechnung der Mindestballastierung Front bei Heckanbaugeräten  $G_{V \min}$ :**

$$G_{V \min} = \frac{G_H \cdot (c + d) - T_V \cdot b + 0,2 \cdot T_L \cdot b}{a + b}$$

Dieses Ergebnis tragen Sie in die Tabelle unter Punkt 13.3 ein.

- Berechnung der Mindestballastierung Heck bei Frontanbaugeräten  $G_{H \min}$ :**

$$G_{H \min} = \frac{G_V \cdot a - T_H \cdot b + 0,45 \cdot T_L \cdot b}{b + c + d}$$

Auch dieses Ergebnis tragen Sie in die Tabelle unter Punkt 13.3 ein.

- Berechnung der tatsächlichen Vorderachslast  $T_{V \text{tat}}$ :**

Wird mit dem Frontanbaugerät ( $G_V$ ) die erforderliche Mindestballastierung Front ( $G_{V \min}$ ) nicht erreicht, muss das Gewicht des Frontanbaugerätes auf das Gewicht der Mindestballastierung Front erhöht werden!

$$T_{V \text{tat}} = \frac{G_V \cdot (a + b) + T_V \cdot b - G_H \cdot (c + d)}{b}$$

Tragen Sie nun die berechnete tatsächliche und die in der Betriebsanleitung des Traktors angegebene zulässige Vorderachslast in die Tabelle unter Punkt 13.3 ein.

- Berechnung des tatsächlichen Gesamtgewichtes  $G_{\text{tat}}$ :**

Wird mit dem Heckanbaugerät ( $G_H$ ) die erforderliche Mindestballastierung Heck ( $G_{H \min}$ ) nicht erreicht, muss das Gewicht des Heckanbaugerätes auf das Gewicht der Mindestballastierung Heck erhöht werden!

$$G_{\text{tat}} = G_V + T_L + G_H$$

Tragen Sie nun das errechnete Gesamtgewicht und das in der Betriebsanleitung des Traktors stehende zulässige Gesamtgewicht in die Tabelle unter Punkt 13.3 ein.

- Berechnung der tatsächlichen Hinterachslast  $T_{H \text{tat}}$ :**

$$T_{H \text{tat}} = G_{\text{tat}} - T_{V \text{tat}}$$

Tragen Sie die berechnete tatsächliche und die in der Betriebsanleitung des Traktors angegebene zulässige Hinterachslast in die Tabelle unter Punkt 13.3 ein.

## 6. Reifentragfähigkeit:

Tragen Sie den doppelten Wert (zwei Reifen) der zulässigen Reifentragfähigkeit (siehe z.B. Unterlagen der Reifenhersteller) in die Tabelle unter Punkt 13.3 ein.

### ACHTUNG!

Die Mindestballastierung muss als Anbaugerät oder Ballastgewicht am Traktor angebracht werden!

Die berechneten Werte dürfen nicht größer als die zulässigen Werte sein!

## 13.3 TABELLE GEWICHTSVERHÄLTNISSSE

	tatsächlicher Wert lt. Berechnung		zulässiger Wert lt. Betriebsanleitung		doppelte zulässige Reifentragfähigkeit (2 Reifen)
Mindestballastierung Front/Heck	kg				
Gesamtgewicht	kg	≤	kg	≤	kg
Vorderachslast	kg	≤	kg	≤	kg
Hinterachslast	kg	≤	kg	≤	kg

Die Mindestballastierung muss als Anbaugerät oder Ballastgewicht am Traktor angebracht werden!

Die berechneten Werte dürfen nicht größer als die zulässigen Werte sein!

## 14 BELEUCHTUNG SCHALTBILD

### Legende:

R	Rechts
1	Stecker 12V 7-polig
2	Rücklicht rechts
2.1	Blinker
2.2	Rücklicht
2.3	Bremslicht
L	Links
3	Rücklicht links
3.1	Bremslicht
3.2	Rücklicht
3.3	Blinker

### Stecker- und Kabelbelegung:

Nr.	Bez.	Farbe	Funktion
1	L	Gelb	Blinker links
2	54g	---	---
3	31	Weiß	Masse
4	R	Grün	Blinker rechts
5	58R	Braun	Rücklicht rechts
6	54	Rot	Bremslicht
7	58L	Schwarz	Rücklicht links

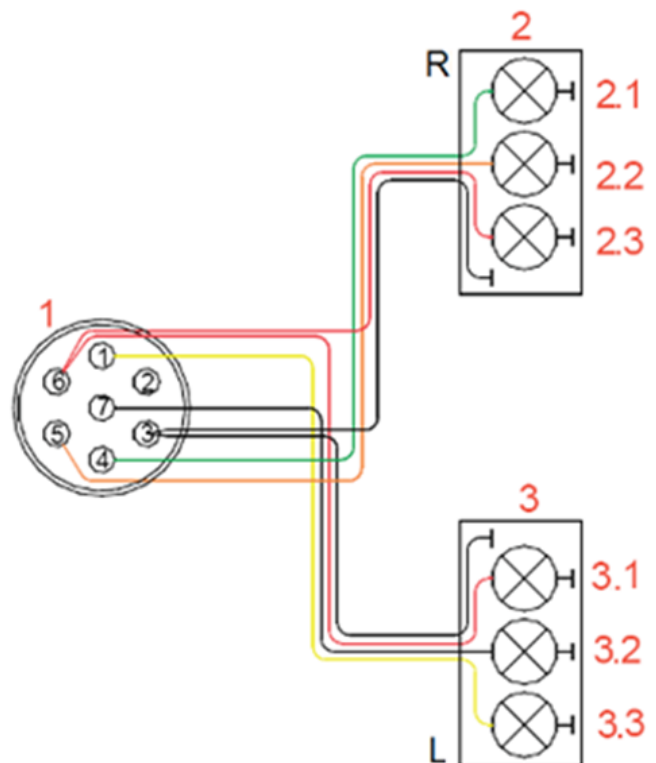


Abbildung 37: Schaltbild

## **15 AUSSERBETRIEBNAHME, LAGERUNG UND ENTSORGUNG**

### **15.1 MASCHINE AUSSER BETRIEB NEHMEN**

Damit die Maschine auch bei längerer Betriebspause voll funktionsfähig bleibt, ist es wichtig, Vorkehrungen für die Lagerung zu treffen: Beachten Sie hierzu den Punkt 8.2.

### **15.2 LAGERUNG DER MASCHINE**

- Die Maschine muss trocken und witterungsgeschützt gelagert werden, damit sie auch bei längerer Lagerzeit ihre Funktionsfähigkeit nicht verliert.
- Das Gerät ist gem. Punkt 8.2 abzustellen.
- Gerät gegen unbeabsichtigtes Wegrollen sichern.
- Auf der Maschine darf nichts abgestellt oder gelagert werden.
- Das Gerät ist immer in einem gesicherten Bereich abzustellen und zu lagern, um eine unbefugte Inbetriebnahme vorzubeugen.

### **15.3 ENTSORGUNG**

Die Entsorgung der Maschine muss nach den örtlichen Entsorgungsvorschriften für Maschinen vorgenommen werden.

## **16 PFLANZENBAULICHE TIPPS ZUM EINSATZ DES VARIOSTRIEGELS**

Die Wirkung des Variostriegels beruht vor allem auf dem Verschütten, Ausreißen der Unkräuter und dem Krümeln der Bodenoberfläche. Beim Getreide wird zusätzlich die Bestockung angeregt. Gegenüber Hackmaschinen hat der Variostriegel zwei große Vorteile: er arbeitet reihenunabhängig und hat vergleichsweise eine sehr hohe Flächenleistung.

Aussaattiefe und Oberflächenstruktur des Saatbettes stehen in einem äußerst engen Zusammenhang mit dem Erfolg beim Striegeln gegen Unkräuter. Wobei gerade zu flaches Säen jegliches Striegeln im Vorauflauf ausschließt. Später bei fest im Boden verwurzelten Pflanzen kann jedoch das Striegeln wieder durchgeführt werden. Bei Saattiefen von 3-4 cm ist bei einer entsprechend flacheren Arbeitstiefe das Striegeln auch im Vorauflauf möglich. Das keimende Saatgut darf bei dieser Arbeit jedoch nicht von den Striegelzinken berührt werden.

Generell kommt es im Kulturverlauf darauf an, Unkräuter im Faden- oder Keimblattstadium mit dem Striegel zu bekämpfen und dabei die Kulturpflanzen weitestgehend zu schonen. Die dafür optimale Arbeitsweise ist stark von den Boden-, Pflanzen- und Witterungsverhältnissen abhängig. Die optimale standortabhängige Arbeitsweise findet sich am schnellsten durch die Anpassung der Arbeitstiefe und die Variation der Arbeitsgeschwindigkeit. Als Grundeinstellung am Striegel sollten dabei die Zinkenenden ungefähr senkrecht zur Bodenoberfläche eingestellt werden (siehe Kapitel 8.5 Arbeitsstellung und Einstellung der Arbeitstiefe).

Warnhinweise für zu intensives Striegeln sind vermehrt entwurzelte, verschüttete oder abgeknickte Kulturpflanzen. Geringe Kulturpflanzenverluste können durch einen leichten Saatmengenzuschlag in der Größenordnung von ca. +10% im Voraus kompensiert werden. Die endgültige Bestandsdichte sollte nach Abschluss aller Arbeitsgänge dabei nicht unter die pflanzenbaulich notwendigen Werte absinken.

Andere Effekte der Bearbeitung Ihrer Flächen mit dem Variostriegel, wie

- Bodenbelüftung,
- Regulierung des Wasserhaushaltes,

- Einarbeiten des Saatgutes für Untersaaten und
- Förderung der Bestockung im Getreide

tragen entscheidend zur Bildung eines guten Bestandes der Kulturpflanze bei.

Zusammenfassung für einen effizienten und gelungenen Striegeleinsatz:

- Ein ebenes Saatbett, ausreichend tiefe Saatablage, gleichmäßiges Auflaufen, lockere Bodenoberfläche, wenig Fahrspuren und angemessene Witterungsverhältnisse sind wichtige Voraussetzungen.
- Ein versäumer Striegeleinsatz kann NICHT nachgeholt werden.
- Striegeln hat keine anhaltende Wirkung => mehrere aufeinander abgestimmte Arbeitsgänge sind notwendig.
- Optimales Striegeln liegt an der Grenze der Kulturverträglichkeit, im Zweifelsfall Kulturpflanzenverluste auszählen.
- Kulturpflanzenverluste bei der Aussaat einkalkulieren.
- Die unkrautregulierende Wirkung des Striegels wird zum Teil schon bei geringer Fahrgeschwindigkeit erreicht (ab ca. 1-2 km/h).
- Die optimale Striegeleinstellung kann viel Zeit in Anspruch nehmen.

Hier wird lediglich das Potenzial des Striegeleinsatzes beschrieben! Der Erfolg des Striegeln entsteht letztlich durch das handwerkliche Können und die Erfahrung des Anwenders.

## 17 ZUBEHÖR

Der Aufbau des Zubehörs hat von qualifizierten Fachpersonal/einer Fachwerkstätte zu erfolgen. Der Kunde/Händler hat selbst Sorge zu tragen, dass das Zubehör normgerecht aufgebaut wird.

### 17.1 WARNTAFELN UND BELEUCHTUNG

Für den Variostriegel sind als Zubehör Warntafeln mit Beleuchtung erhältlich. Diese werden benötigt, wenn Sie mit dem Variostriegel im Straßenverkehr fahren möchten.

Bestellnummer:

- 07014-2-501: Standardbeleuchtung
- 07026-2-006: LED-Beleuchtung VS
- 07014-2-693: LED-Beleuchtung VS Front + Heck

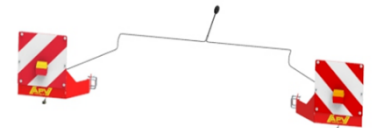


Abbildung 38

### 17.2 ANBAUKIT HALTERUNG FÜR PNEUMATISCHES SÄGERÄT

Diese Halterung wird verwendet, um ein pneumatisches Sägerät PS 120 M1 – PS 500 M2 auf dem VS aufzubauen. Bitte beachten Sie, dass der Aufbau normgerecht ausgeführt werden muss.

Bestellnummer:

07014-2-385: Zubehörkit PS Halterung



Abbildung 39

## 17.3 ZUBEHÖRKIT PRALLBLECHHALTER

Hiermit werden die Prallbleche auf den Variostriegel aufgebaut.

### Bestellnummer:

- 07032-2-029: Zubehörkit Prallbleche für VS470 (enthält 8 Prallblechhalter)
- 07018-2-033: Zubehörkit Prallbleche für VS 600 M1 (enthält 8 Prallblechhalter)
- 07019-2-011: Zubehörkit Prallbleche für VS 750 M1 (enthält 16 Prallblechhalter)
- 07020-2-035: Zubehörkit Prallbleche für VS 900 M1 (enthält 16 Prallblechhalter)
- 07014-2-298: Zubehörkit Prallbleche für VS 1200 M1 (enthält 16 Prallblechhalter)

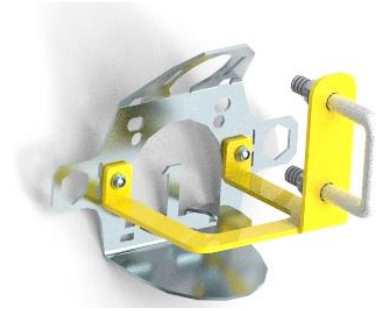


Abbildung 40

## 17.4 PLATTFORMKIT FÜR VARIOSTRIEGEL

Zum einfacheren Warten des Pneumatischen Sägeräts PS 120 M1 - PS 500 M2 gibt es ein passendes Plattformkit als Zubehör.

Bitte beachten Sie, dass der Aufbau normgerecht ausgeführt werden muss.

### Bestellnummer:

- 07014-2-386: Plattformkit für VS ohne Tasträder im Heck
- 07014-2-387: Plattformkit für VS mit Tasträdern im Heck



Abbildung 41

## 17.5 ZUBEHÖRKIT SENSOR HUBWERK OBERLENKER MX

In Kombination mit einem Pneumatischen Sägerät kann dieser Sensor zum automatischen Stoppen der Säwelle beim Ausheben der Maschine am Vorgewende verwendet werden.

### Bestellnummer:

00410-2-169



Abbildung 42



## 17.6 ANBAUKIT GPSA-SENSOR

In Kombination mit einem Pneumatischen Sägerät kann dieser Sensor zur geschwindigkeitsabhängigen Saatgutausbringung verwendet werden.

Bestellnummer:  
06001-2-064



Abbildung 43

## 17.7 ANBAUKIT SENSOR RAD VARIOSTRIEGEL

In Kombination mit einem Pneumatischen Sägerät kann dieser Sensor zur geschwindigkeitsabhängigen Saatgutausbringung bzw. zum Stoppen der Säwelle eines Pneumatischen Sägerätes beim Ausheben der Maschine am Vorgewende verwendet werden.

Bestellnummer:  
07000-2-059



Abbildung 44

## 17.8 TASTRÄDER IM HECK

Um den Striegel noch besser am Boden zu führen, können höhenverstellbare Tasträder im Heck verwendet werden. Die Tasträder sind auf einem Querbalken montiert und können so stufenlos an die Spurweite angepasst werden.

Bestellnummer:

- 07014-2-384: Zubehörkit Tasträder Heck
- 07014-2-565: Zubehörkit Tasträder Heck innen



Abbildung 45

## 17.9 HARTMETALLZINKEN

Auf das Verschleißende des Zinkens ist ein Hartmetallplättchen von 60 mm Länge aufgelötet, welches den Zinkenverschleiß erheblich verringert.

Bestellnummer:

- 07032-2-023: Zubehörkit Hartmetallzinken für VS 470 M1
- 07018-2-034: Zubehörkit Hartmetallzinken für VS 600 M1
- 07019-2-012: Zubehörkit Hartmetallzinken für VS 750 M1
- 07020-2-036: Zubehörkit Hartmetallzinken für VS 900 M1
- 07014-2-299: Zubehörkit Hartmetallzinken für VS 1200 M1

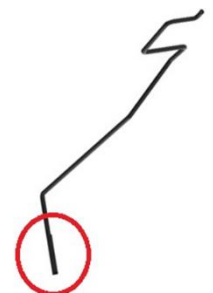


Abbildung 46

## 17.10 MANUELLER ZINKENAUSHUB

Mit dem manuellen Zinkenaushub kann man einzelne Zinken ausheben (siehe Abbildung 47), um z.B. bereits höher gewachsene Pflanzen in Reihenkulturen nicht zu bearbeiten. Somit wird der Striegel optimal für Beetkulturen eingestellt.

Es kann entweder der gesamte Striegel ausgerüstet werden oder eine beliebige Anzahl an Zinkenaushüben gewählt werden. Um den Zinkenaushub zu betätigen, heben Sie den Zinken an und schieben Sie einfach das Blechplättchen in Richtung des Zinkens.



Abbildung 47

### Bestellnummer:

- 07032-2-025: Zubehörkit Zinkenaushub für VS 470 M1
- 07018-2-047: Zubehörkit Zinkenaushub für VS 600 M1
- 07019-2-015: Zubehörkit Zinkenaushub für VS 750 M1
- 07020-2-049: Zubehörkit Zinkenaushub für VS 900 M1
- 07014-2-363: Zubehörkit Zinkenaushub für VS 1200 M1
- 07014-2-351: Einzelner Zinkenaushub

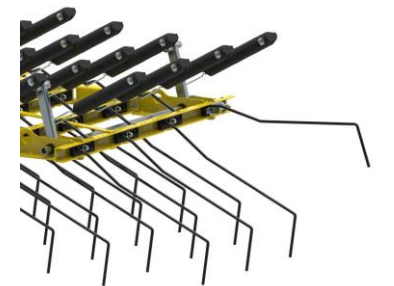


Abbildung 48

## 17.11 ZUBEHÖRKIT UNTERLENKERVERLÄNGERUNG

Die Unterlenkerverlängerung wird mittels Bolzen an den Unterlenkern der Maschine angebracht und ermöglicht ein höheres Ausheben der Maschine am Vorgewende.

Achtung: Durch den Einsatz der Unterlenkerverlängerung erhöht sich die Transporthöhe der Maschine um bis zu 20 cm.

### Bestellnummer:

07014-2-558



Abbildung 49

## 17.12 ZUBEHÖRKIT ZUSATZGEWICHTE

Bei extrem harten Bodenbedingungen können die Zusatzgewichte am äußeren Seitenrahmen des VS1200 verbaut werden, um das Striegelergebnis zu verbessern.

### Bestellnummer:

07014-2-567



Abbildung 50

## 17.13 SCHUTZAUFKLEBER FÜR PS500-BEHÄLTER

Wird ein PS500 auf den VS1200 aufgebaut, so werden die Schutzauflkleber benötigt, um den Behälter während des Straßentransports vor Beschädigungen zu schützen.

Bestellnummer:

07014-2-646

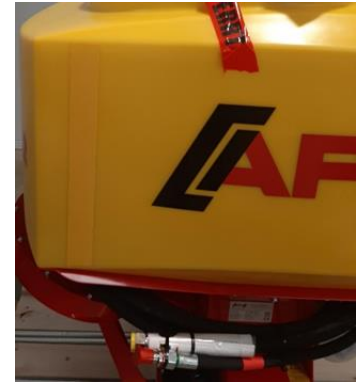


Abbildung 51

## 17.14 ZUBEHÖRKIT HALBSEITENKLAPPUNG

Mit einem zusätzlichen doppelwirkenden Hydrauliksteuergerät kann die Maschine halbseitig geklappt werden.

Bestellnummer:

- 07014-2-632: Halbseitenklappung für VS470, VS600, VS750
- 07018-2-087: Halbseitenklappung für VS900, VS1200



Abbildung 52

## 17.15 ZUBEHÖRKIT V-KLAPPUNG

Mit einem zusätzlichen doppelwirkenden Hydrauliksteuergerät kann die Maschine V-förmig geklappt werden. Das kann am Vorgewende von Vorteil sein, weil man die Seitenrahmen schneller vom Boden abheben kann, was ein Aufschlagen dieser beim Wendevorgang verhindert.



Abbildung 53

Bestellnummer:

07014-2-582

## 17.16 TASTRÄDER IM HECK FÜR SEITENRAHMEN

Für die Seitenrahmen des Variostriegels sind zusätzliche Tasträder im Heck verfügbar.

Jede Tastradhalterung verfügt über eine Dreheinrichtung, mit der das Tastrad nach hinten geschwenkt werden kann. Somit wird eine Transportbreite von unter 3 m erreicht.

Achtung: Die Tasträder im Heck für den Seitenrahmen sind vor dem Straßentransport mit Hilfe der Dreheinrichtung nach hinten zu klappen!

Bestellnummer:

- 07014-2-565: anwendbar für VS470, VS600, VS750, VS 900 und den ersten Seitenrahmen des VS1200
- 07014-2-566: anwendbar für den zweiten Seitenrahmen des VS1200



Abbildung 54

## 18 ERSATZTEILE

Sie haben die Möglichkeit, Ihre gewünschten Ersatzteile direkt über unseren Online-Ersatzteilkatalog zu bestellen. Dafür den QR-Code mit Ihrem Smartphone scannen - Sie werden direkt an unseren Online-Ersatzteilkatalog weitergeleitet. Halten Sie bitte Ihre Produktnummer/Seriennummer bereit.



Sie können unseren Online-Ersatzteilkatalog auch über unsere Website [www.apv.at](http://www.apv.at) im Servicebereich aufrufen.

Für Fragen zu Ersatzteilen bzw. zu Ihrer Bestellung steht Ihnen unser Kundendienst (Kontakt Daten siehe Punkt 4) ebenfalls gerne zur Verfügung.

## 19 INDEX

Abstellen .....	14	Mengenteiler .....	16
Anbau .....	13	Mindestballastierung .....	28
Angebaute Geräte .....	10	Natur- und Umweltschutz .....	21
Angebaute Sägeräte .....	11	Oberlenkerbolzen .....	14
Arbeitsgeschwindigkeit .....	15	Pflanzenbauliche Tipps .....	30
Arbeitsstellung .....	15, 30	Produktionsnummer .....	6
Beleuchtung Schaltbild .....	29	Recyclingfähige Rohstoffe .....	21
Berechnung der Gewichtsverhältnisse .....	27	Reifen .....	11
Bestimmungsgemäße Verwendung .....	7	Reparatur .....	21
Bodenanpassung .....	17	Schnapphaken .....	20
Einklappvorgang .....	15	Service .....	6
Einstellung der Arbeitstiefe .....	15	Sicherheitshinweise .....	7
Energieeffiziente Nutzung .....	21	Sicherheitstechnische Hinweise .....	8
Entsorgung .....	30	Spurweite .....	15, 17
Ersatzteile .....	36	Stecker- und Kabelbelegung .....	29
Federnwechsel .....	19	Straßentransport .....	27
Garantie .....	7	Striegelfeldbreiten .....	22
Gefahrenkennzeichen .....	13	Striegelintensität .....	15
Gewichtsberechnungen .....	28	Tabelle Gewichtsverhältnisse .....	29
Hinweisschilder .....	12	Tastradspur .....	17
Hydraulikanlage .....	10	Technische Daten .....	21
Hydraulikschema .....	24	Transportstellung .....	15
Hydraulikzylinder .....	16	Typenschild .....	6
Hydraulische Zinkenverstellung .....	16	Unfallverhütungsvorschriften .....	8
Identifikation .....	6	Verminderung von Lärmbelästigung .....	21
Instandsetzung .....	21	Wartung .....	10
Klappen .....	14	Wartung und Pflege .....	18
Kombinationsmöglichkeiten .....	23	Wartungs- und Instandhaltungsarbeiten .....	6
Konformität .....	4	Zinkenwechsel .....	19
Kurvenfahrten .....	16, 21	Zinkenwinkel .....	15
Lagerung .....	30	Zubehör .....	31









---

**APV – Technische Produkte GmbH**  
Zentrale: Dallein 15  
AT - 3753 Hötzelndorf

Tel.: +43 2913 8001  
EMail: [office@apv.at](mailto:office@apv.at)  
[www.apv.at](http://www.apv.at)

